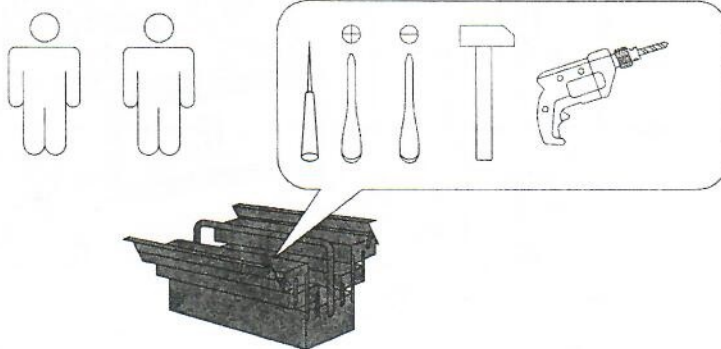
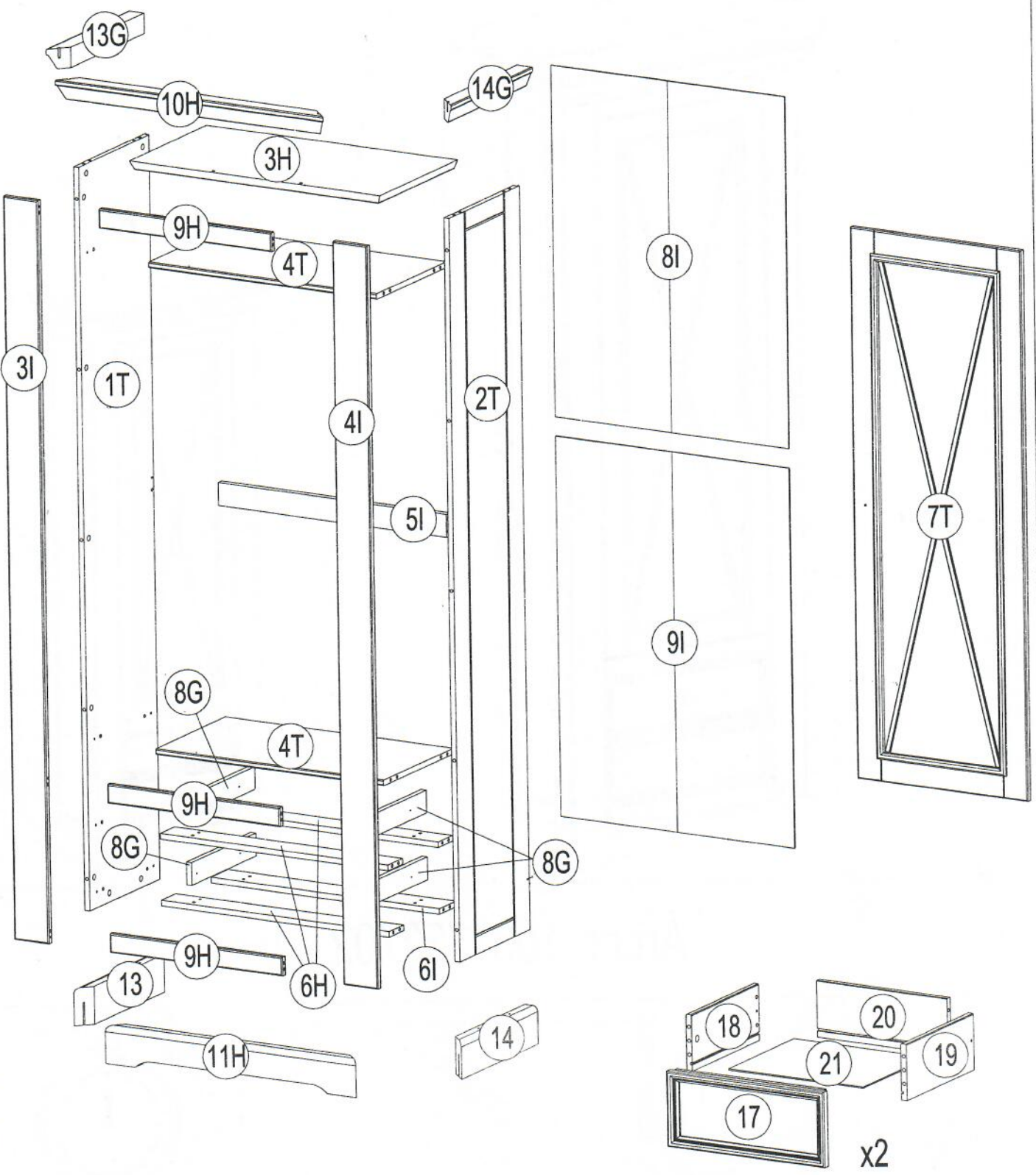
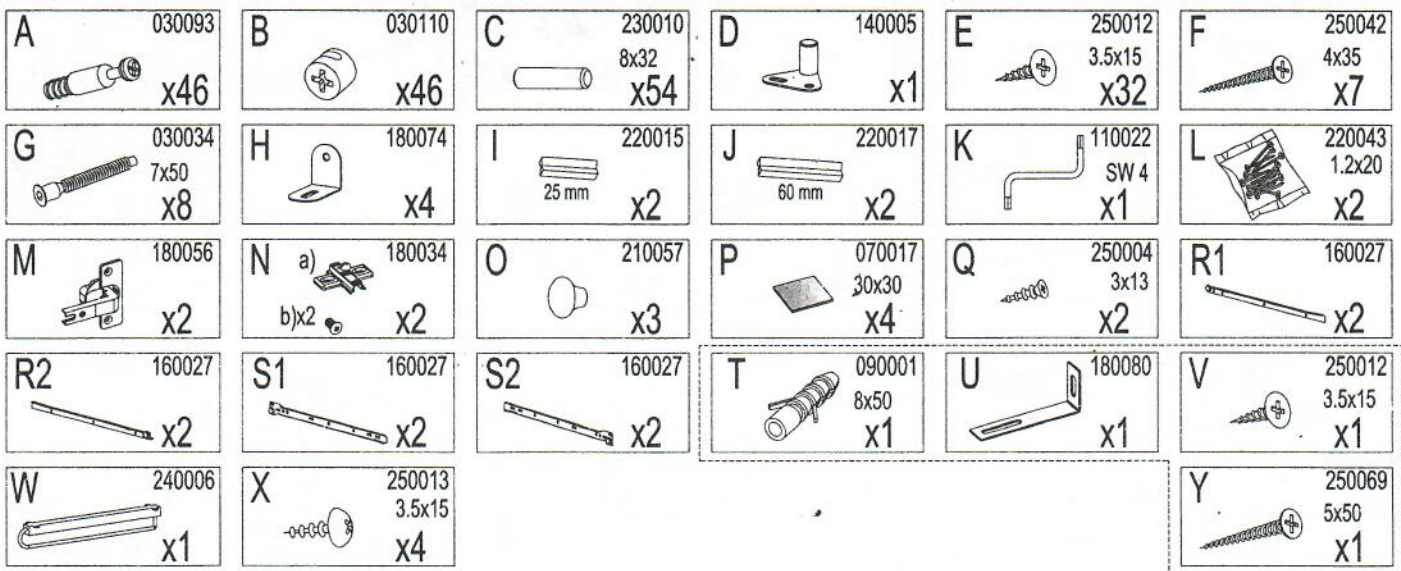


MARONE - 2SMAR27

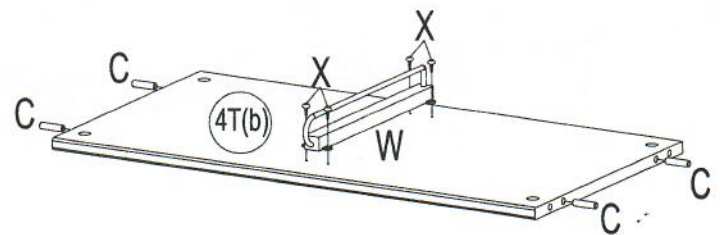
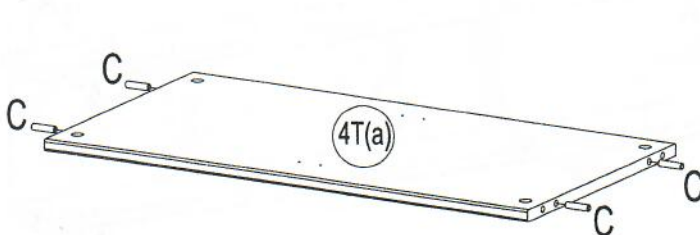
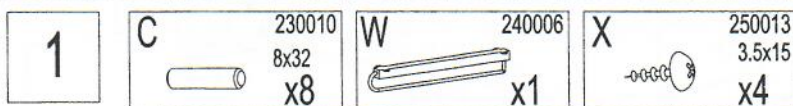


180 min






No	Size/MaB (mm)	Qty	✓	No	Size/MaB (mm)	Qty	✓
1T	1960x362x15	1		9I	1004x686x3	1	
2T	1960x362x15	1		10H	784x53x46	1	
3H	734x395x24	1		11H	734x100x38	1	
3I	1960x100x18	1		13	395x100x38	1	
4I	1960x100x18	1		13G	420x53x46	1	
4T	668x357x15	2		14	395x100x38	1	
5I	668x60x18	1		14G	420x53x46	1	
6H	668x74x15	3		17	500x172x33	2	
6I	668x90x15	1		18	300x130x14	2	
7T	1452x500x18	1		19	300x130x14	2	
8G	330x60x15	4		20	434x130x14	2	
8I	923x686x3	1		21	443x292x3	2	
9H	504x50x18	3					




2


A 030093
x38




C 230010
8x32
x28




E 250012
3.5x15
x8




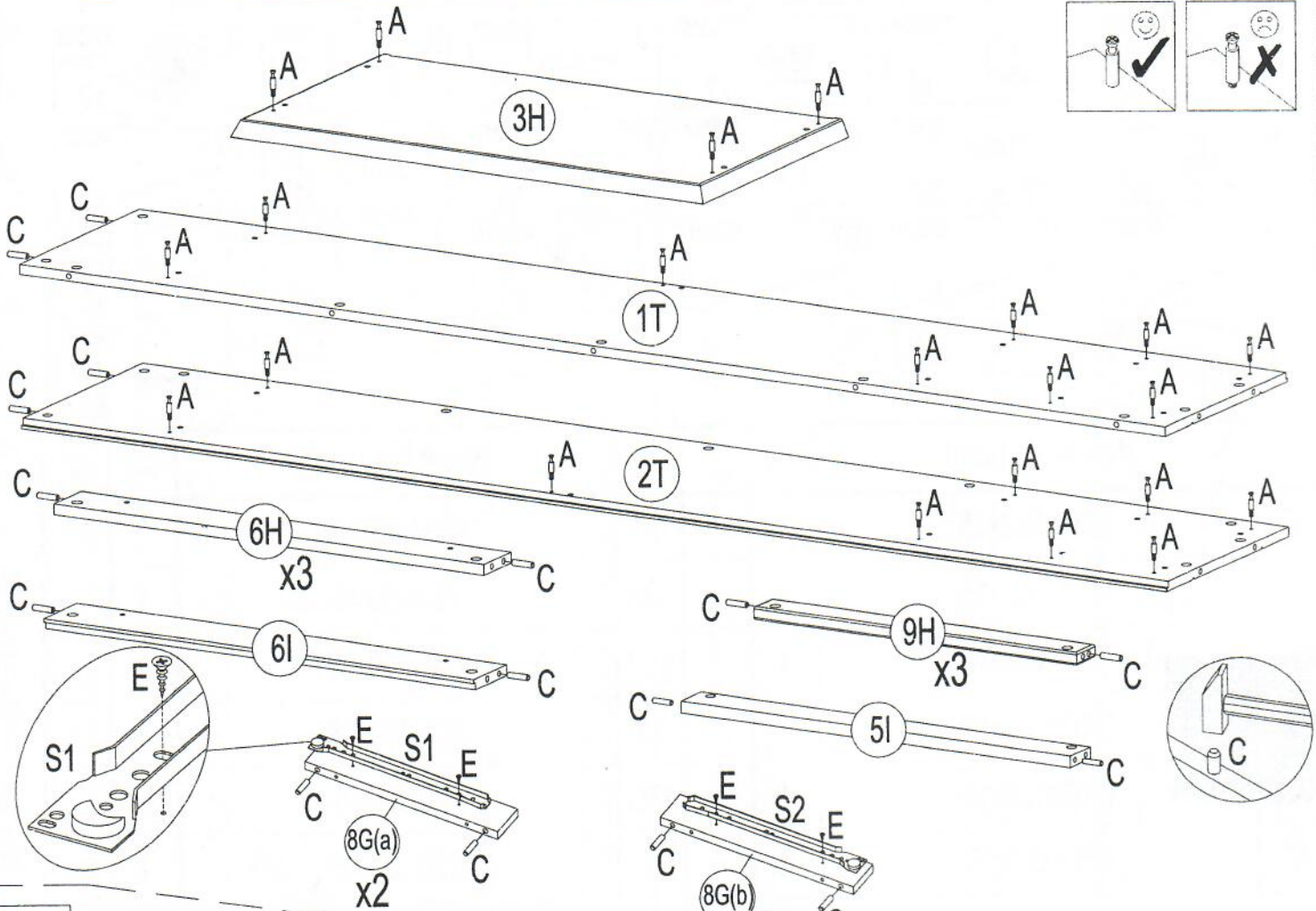
N a) 180034
b)x2 x2



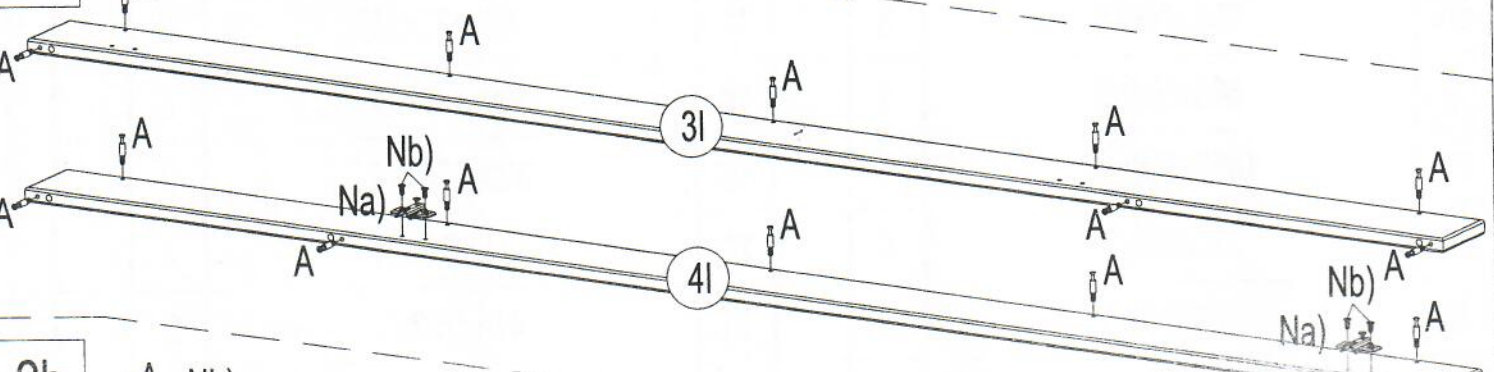
S1 160027
x2



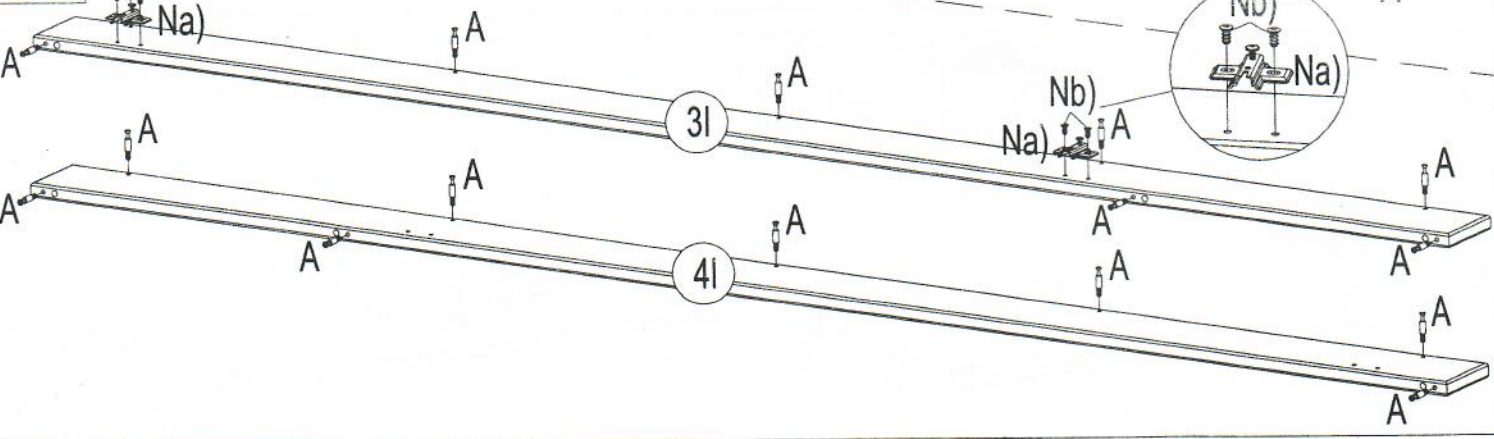
S2 160027
x2

2a



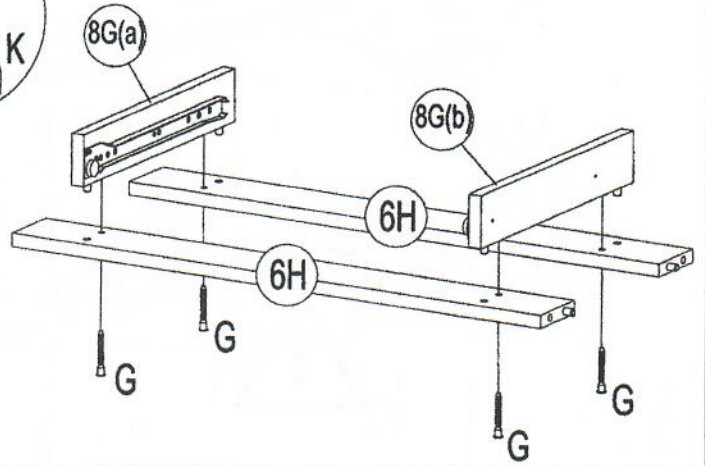
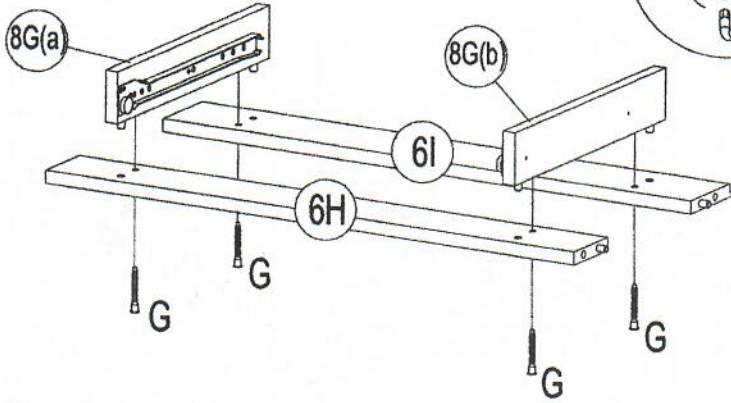
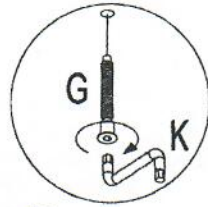
2b



3

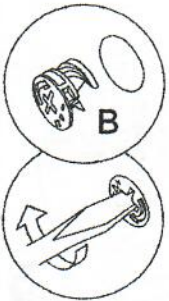
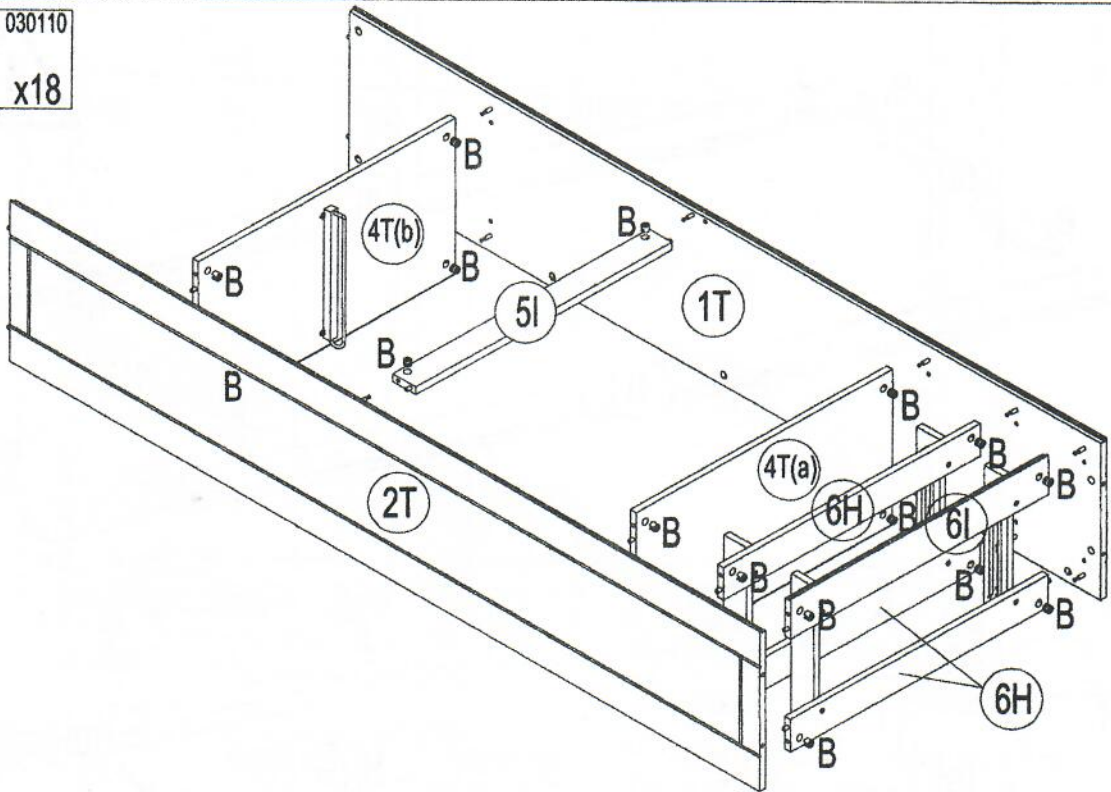
G 030034
7x50
x8

K 110022
SW 4
x1



4

B 030110
x18

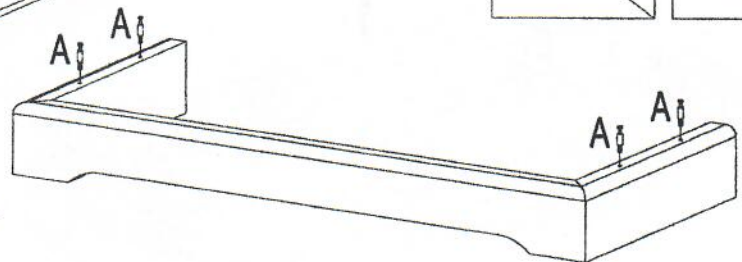
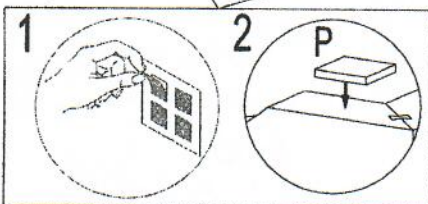
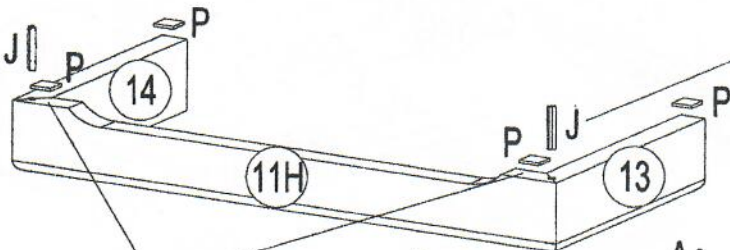
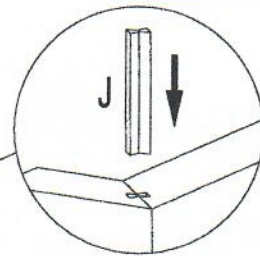


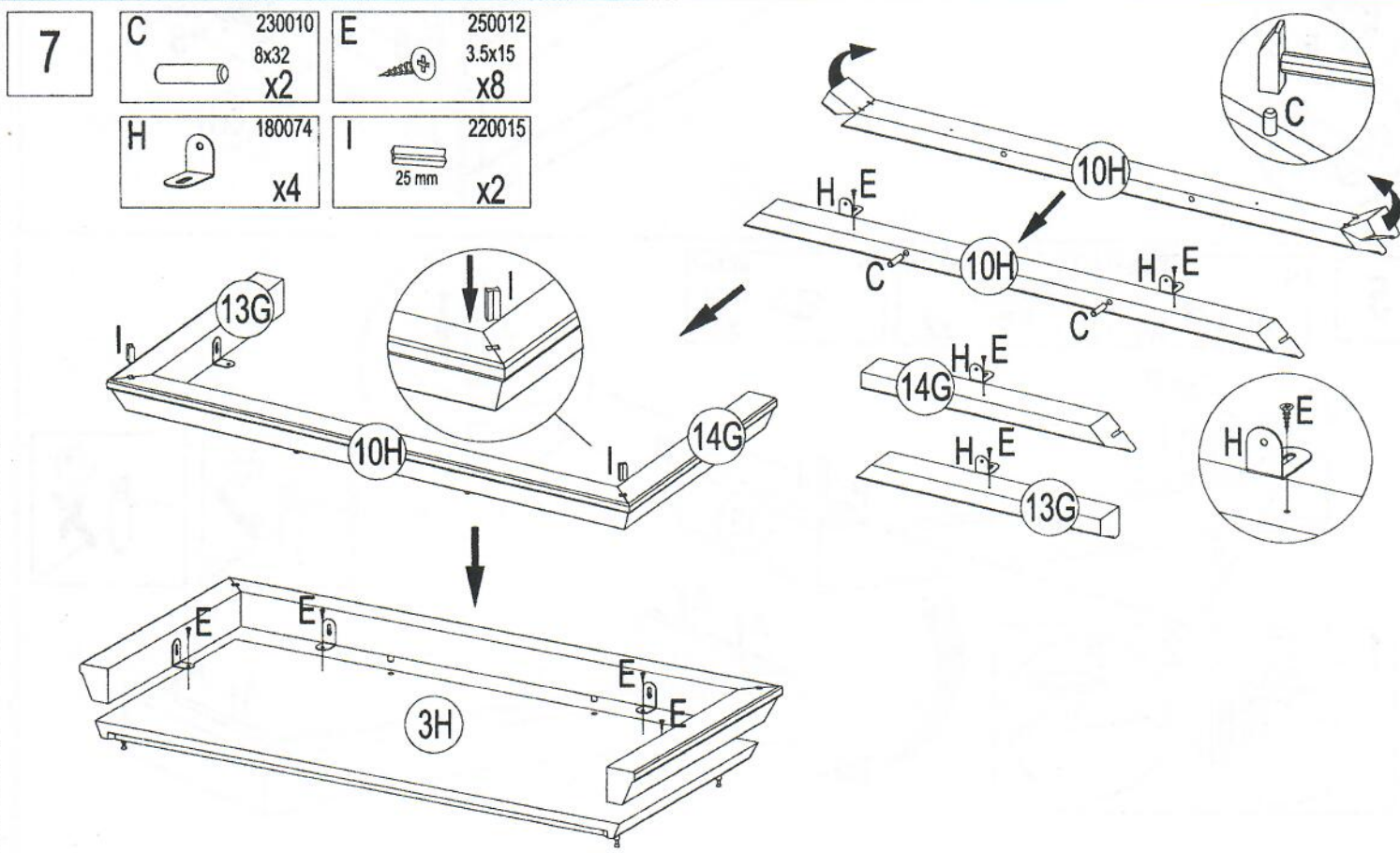
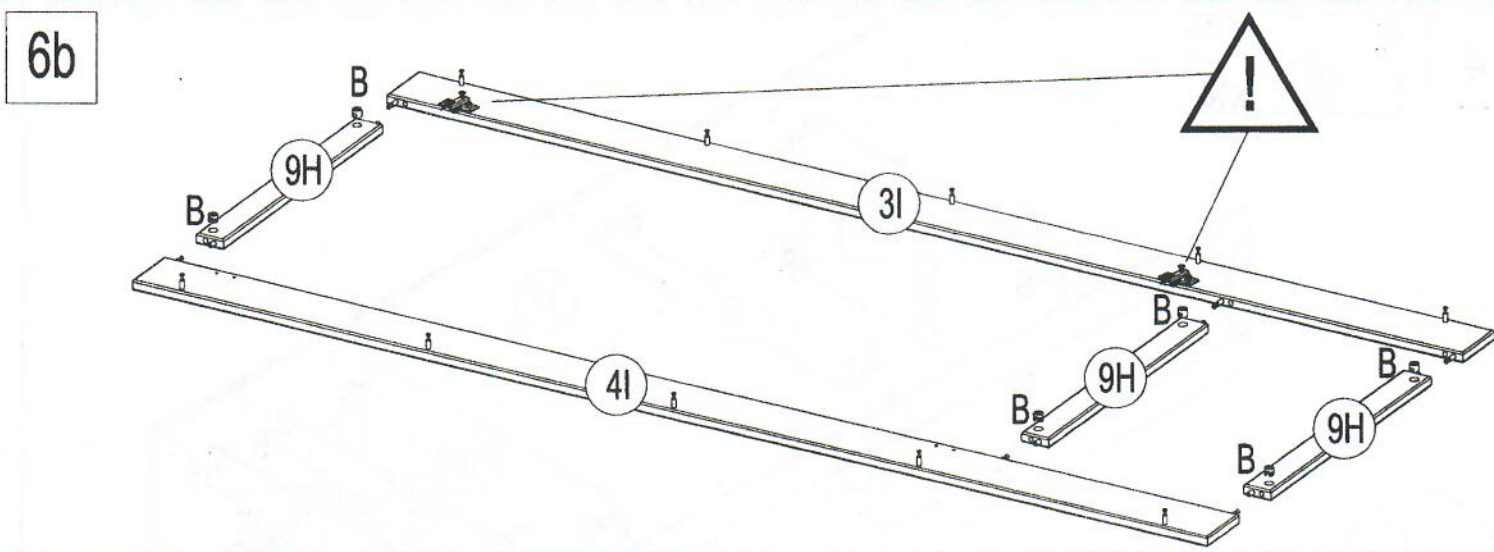
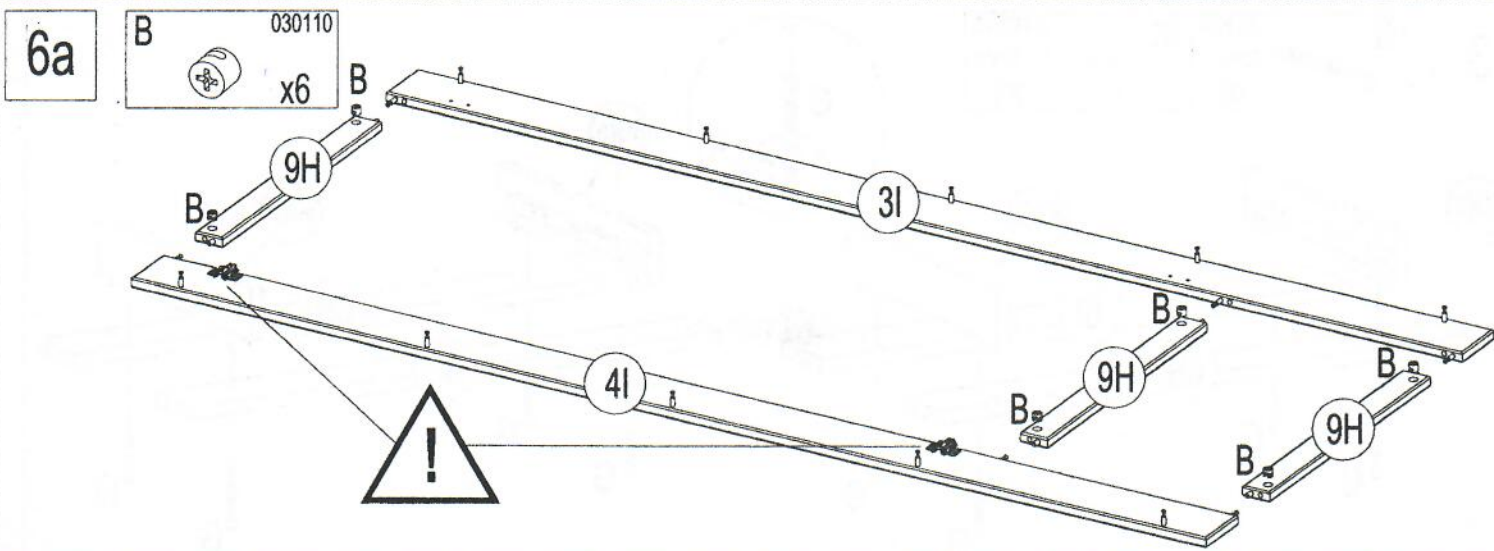
5

A 030093
x4

J 220017
60 mm
x2

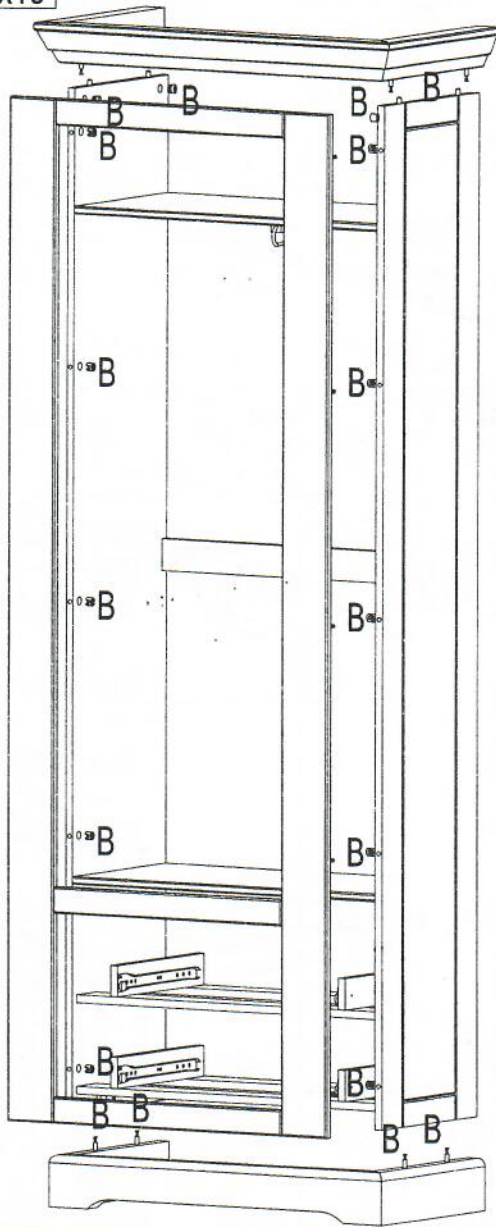
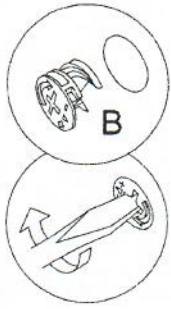
P 070017
30x30
x4





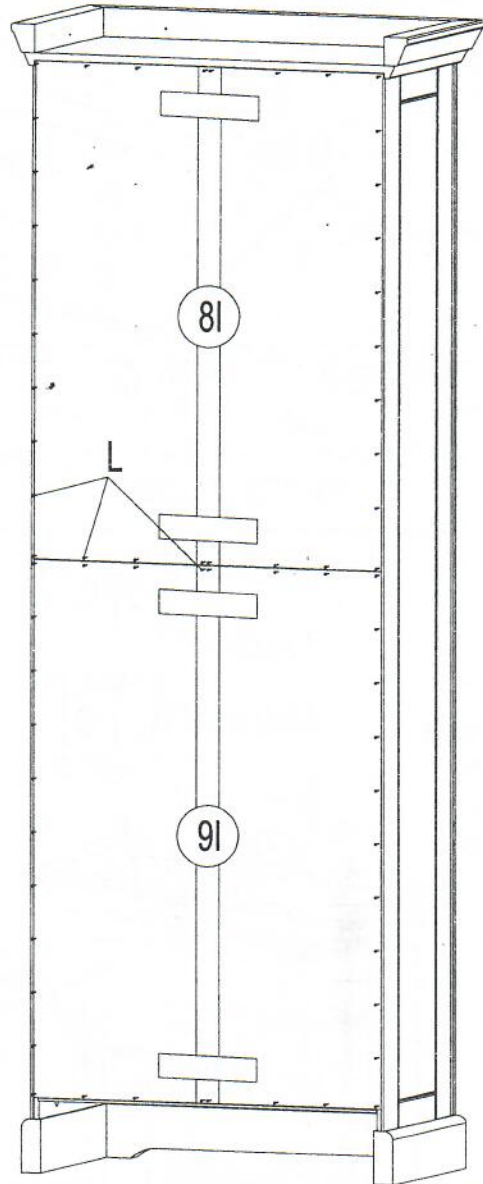
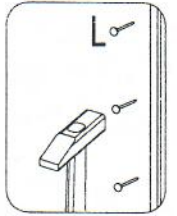
8

B 030110 x18



9

L 220043 1.2x20 x2



10

A 030093 x4

B 030110 x4

C 230010 8x32 x16

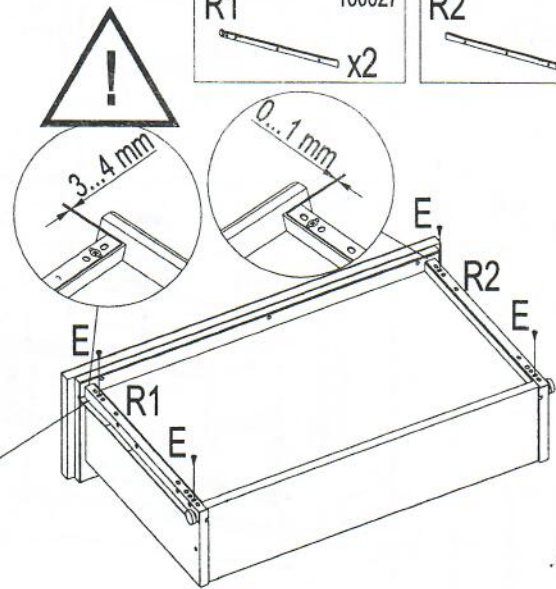
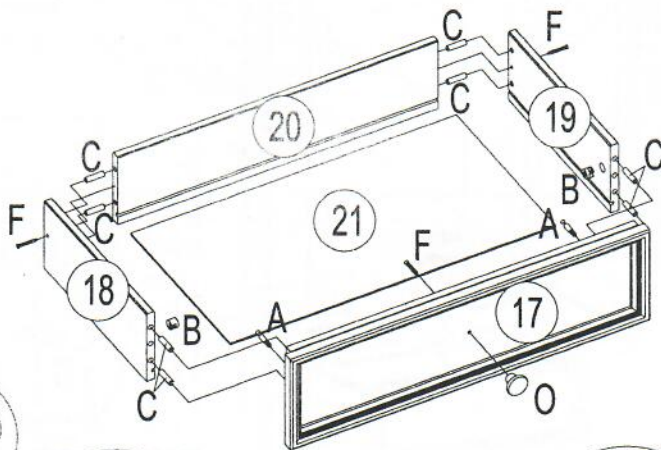
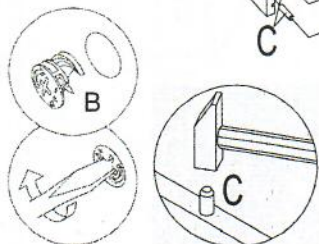
E 250012 3.5x15 x8

F 250042 4x35 x6

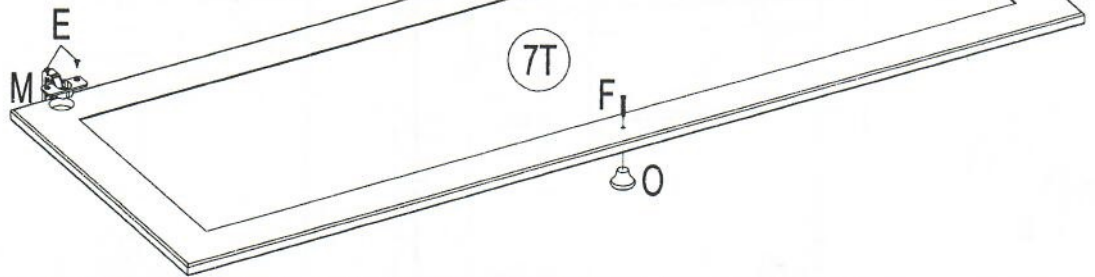
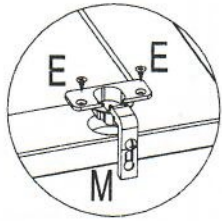
O 210057 x2

R1 160027 x2

R2 160027 x2



11

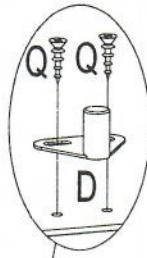
E 250012
3.5x15
x4F 250042
4x35
x1M 180056
x2O 210057
x1

12

D 140005
x1E;V 250012
3.5x15
x5Q 250004
3x13
x2T 090001
8x50
x1U 180080
x1Y 250069
5x50
x1

12a

Prowadnicę szuflady można regulować i ponownie ustawiać w zależności od potrzeb, poluzowując i dokręcając śrubę w otworze.



12b

