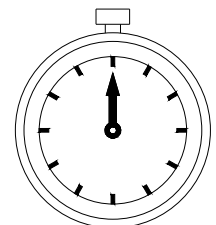
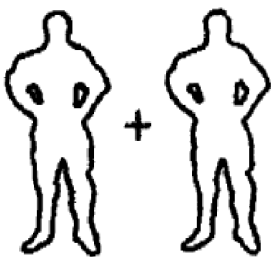
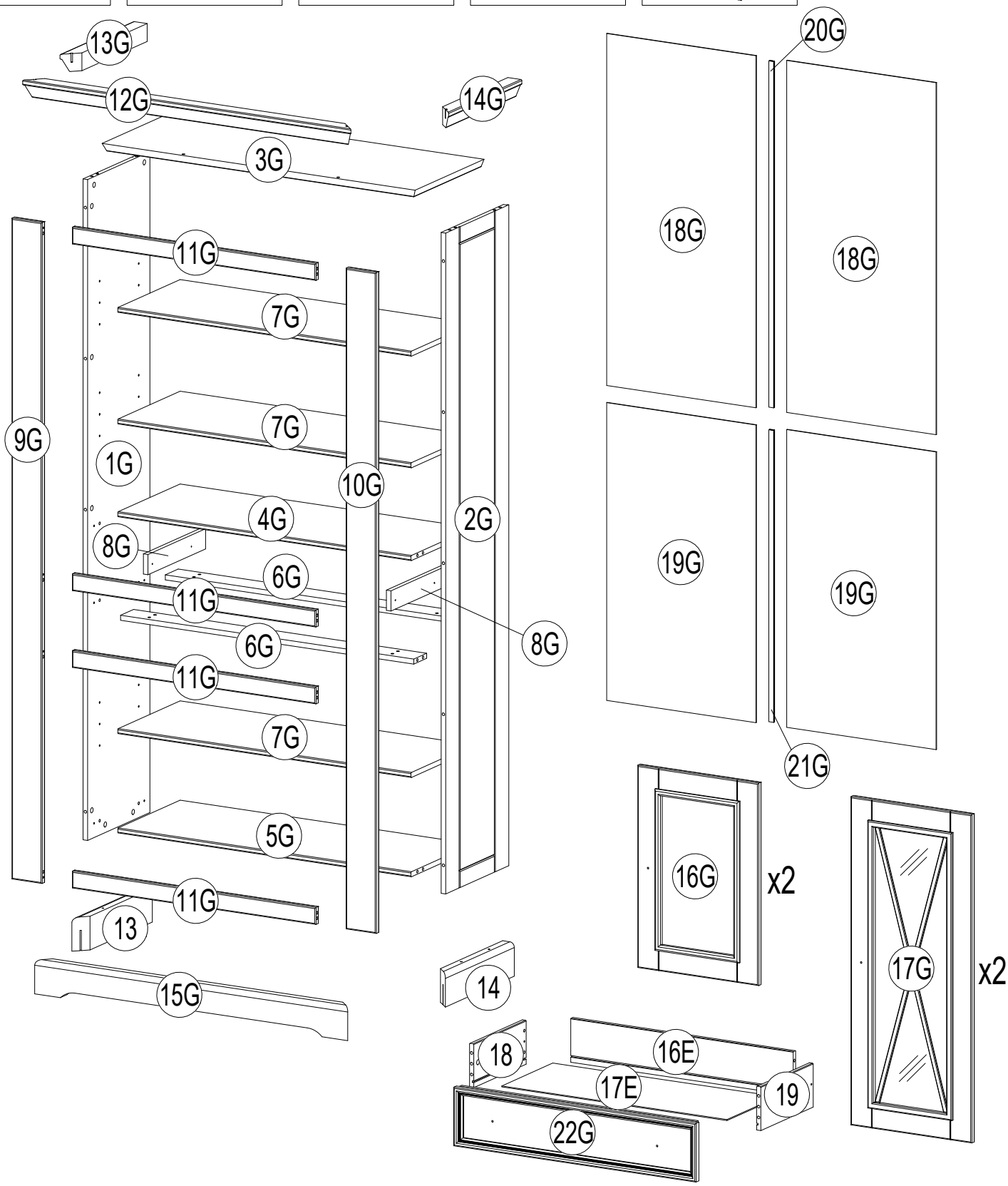
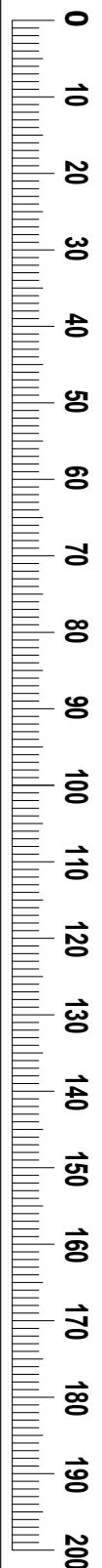
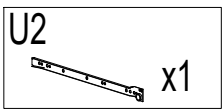
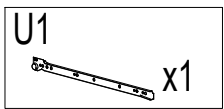
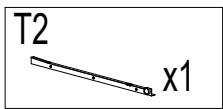
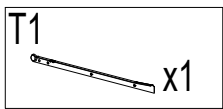
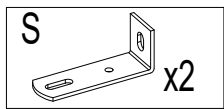
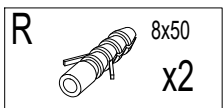
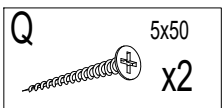
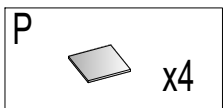
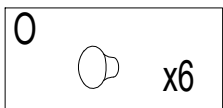
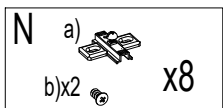
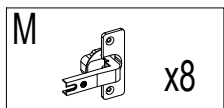
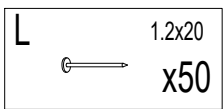
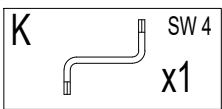
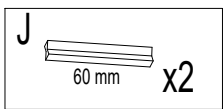
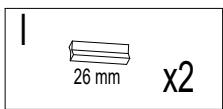
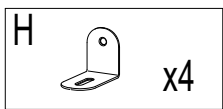
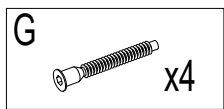
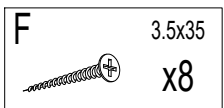
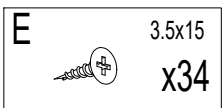
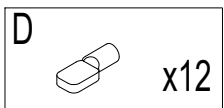
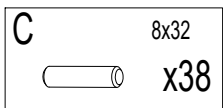
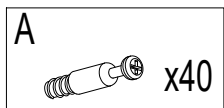
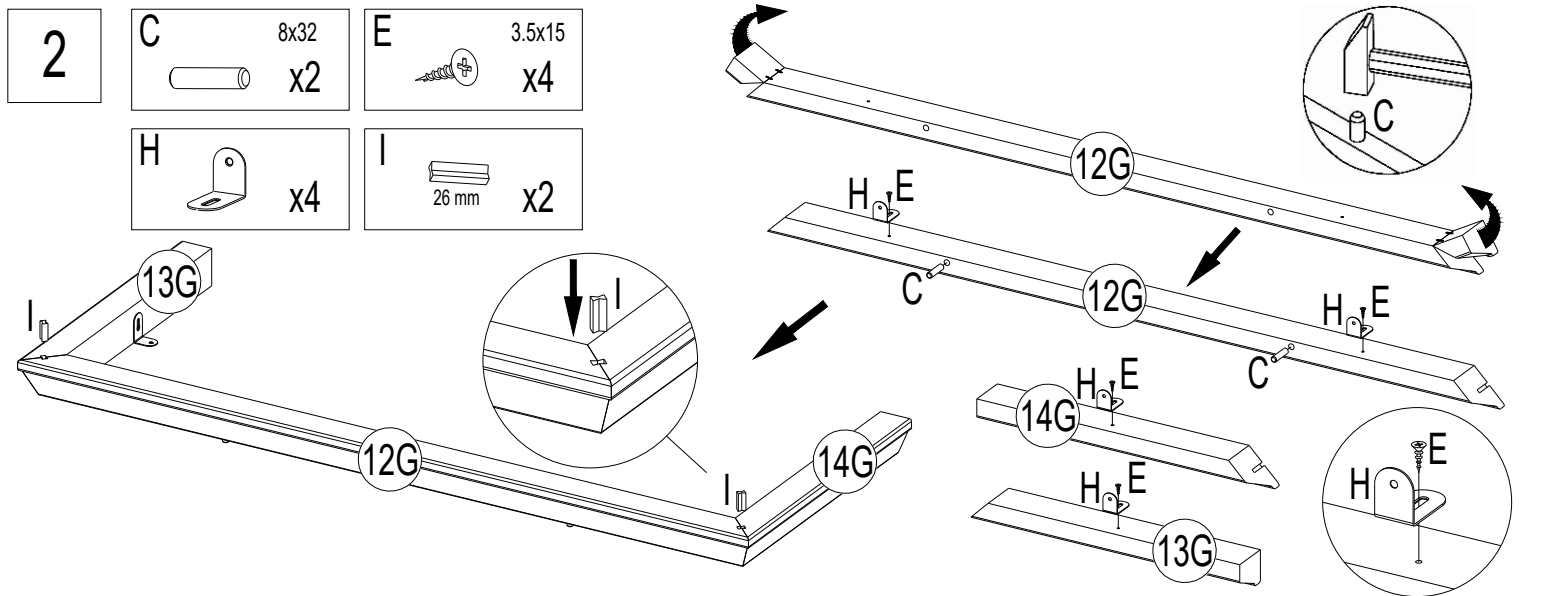
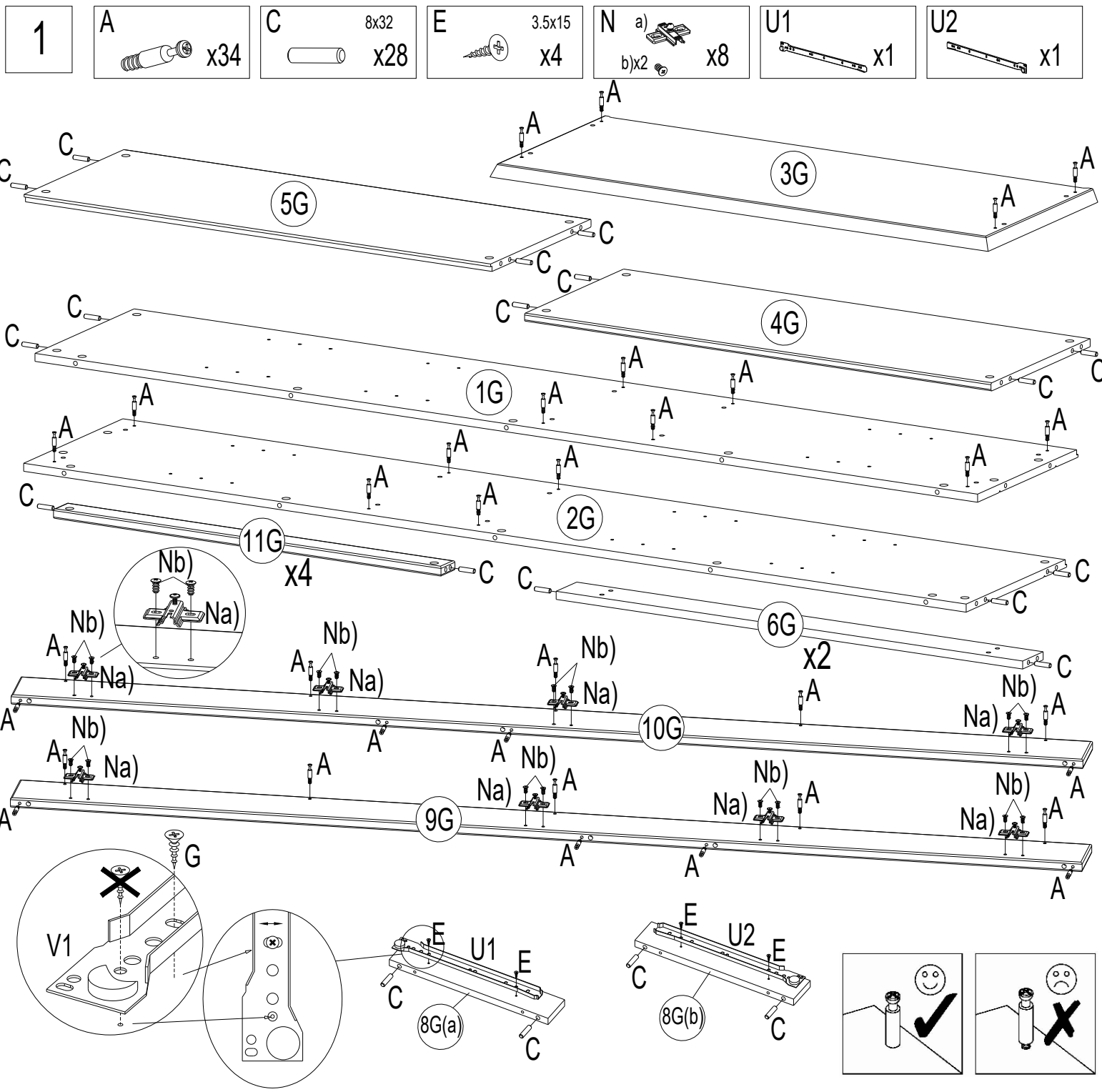


MARONE - 2SMAR02

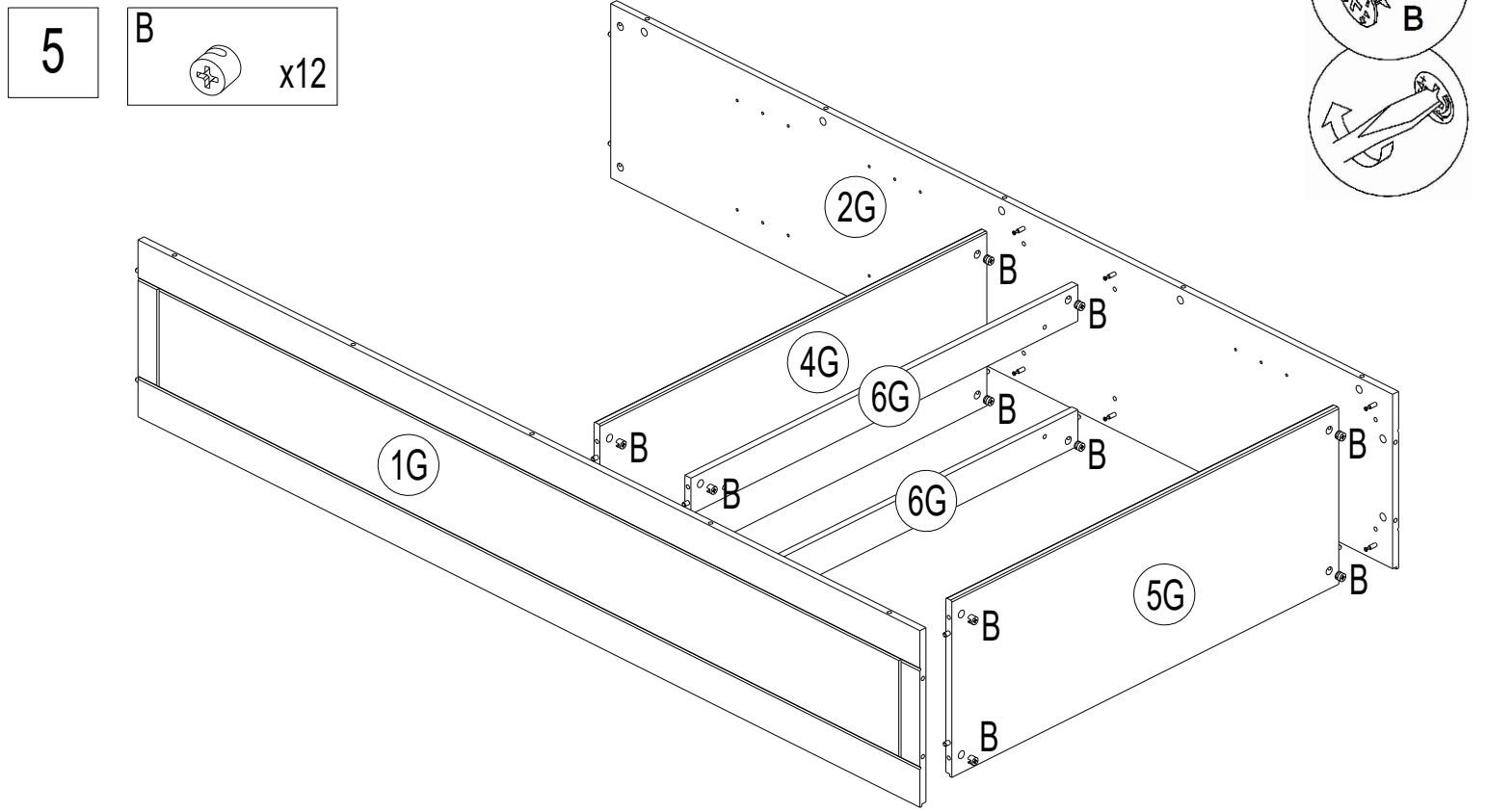
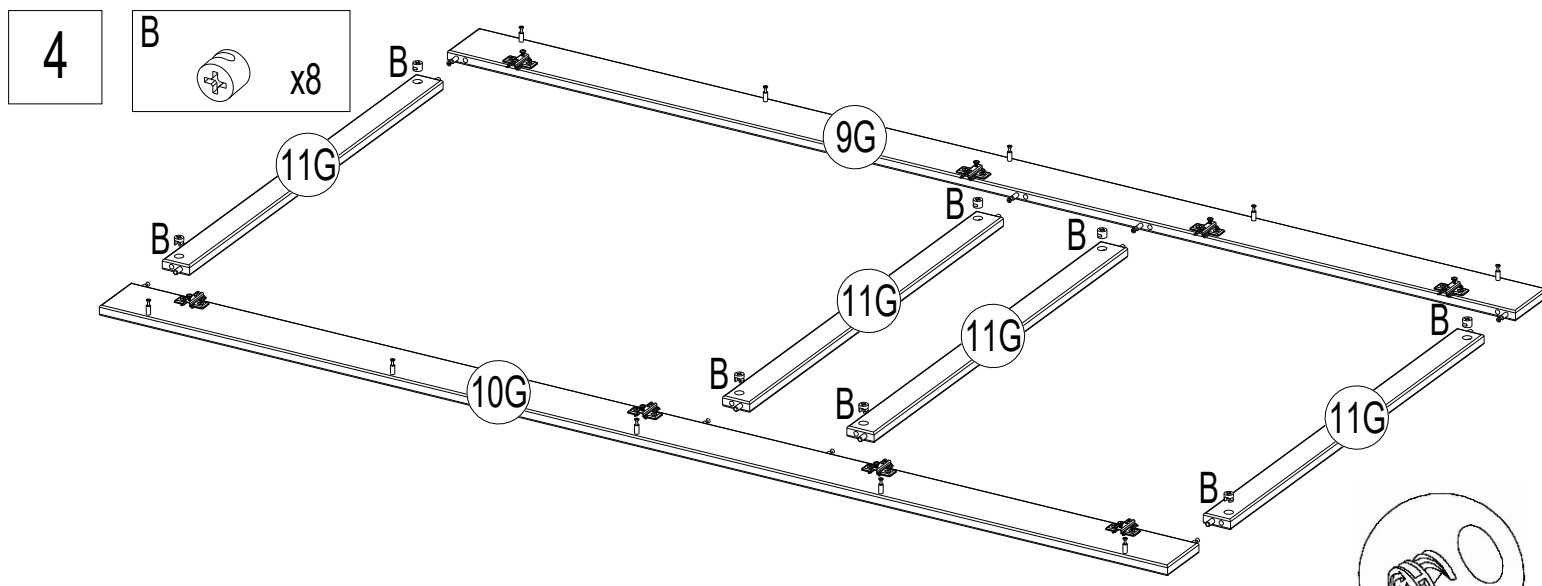
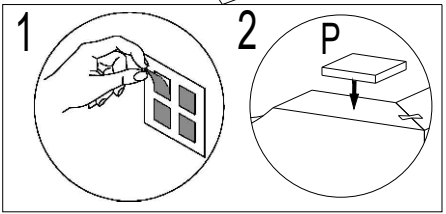
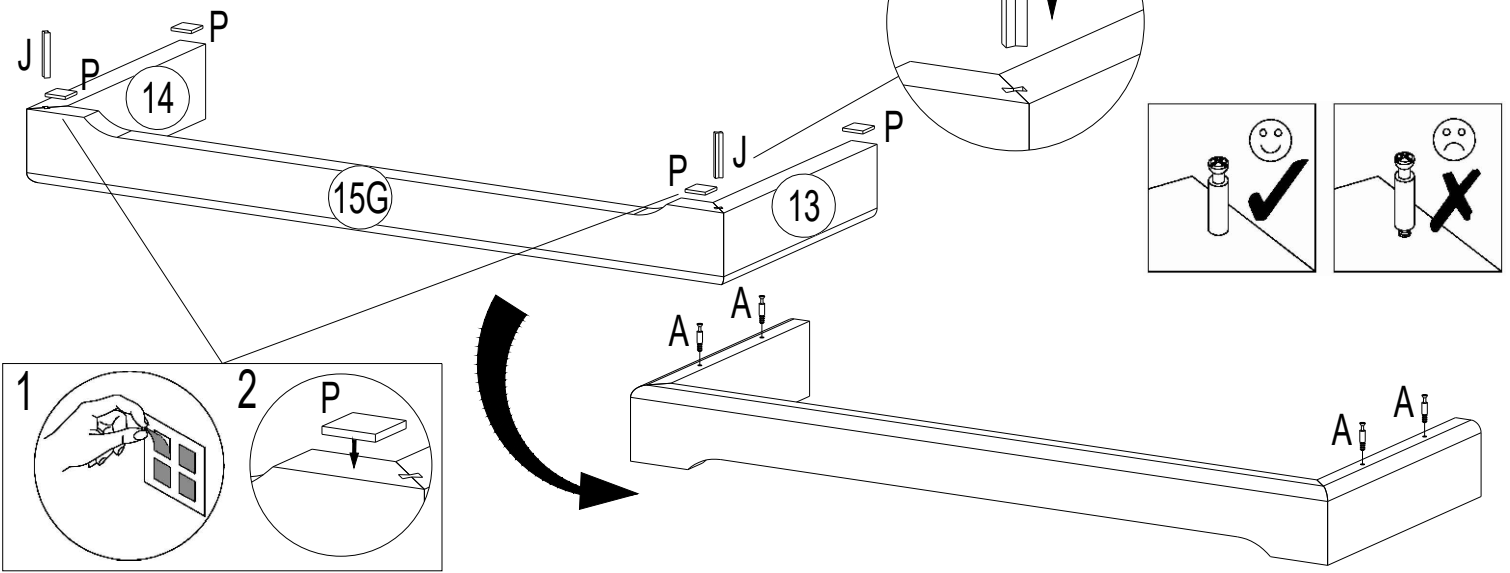


180 min



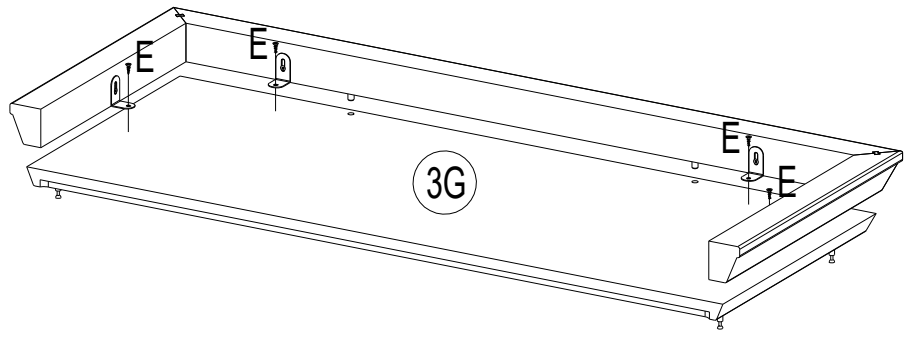


- 3 A x4
- J 60 mm x2
- P x4



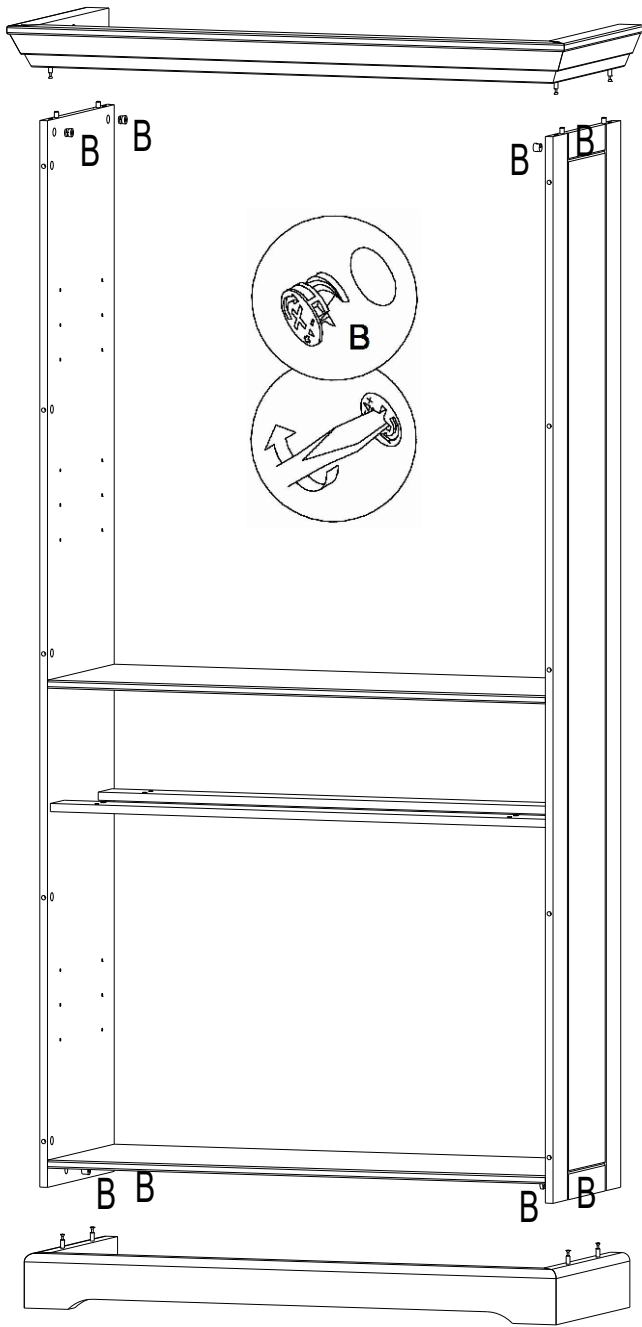
6

E 3.5x15
x4



7

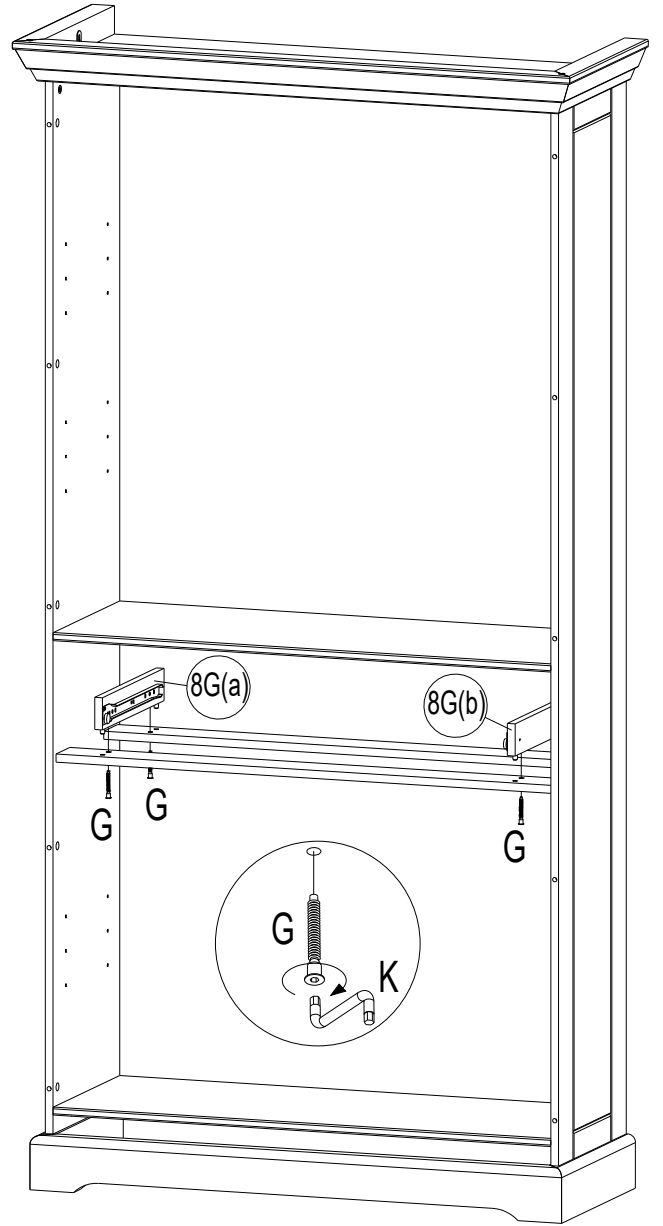
B x8



8

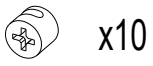
G x4

K SW4 x1

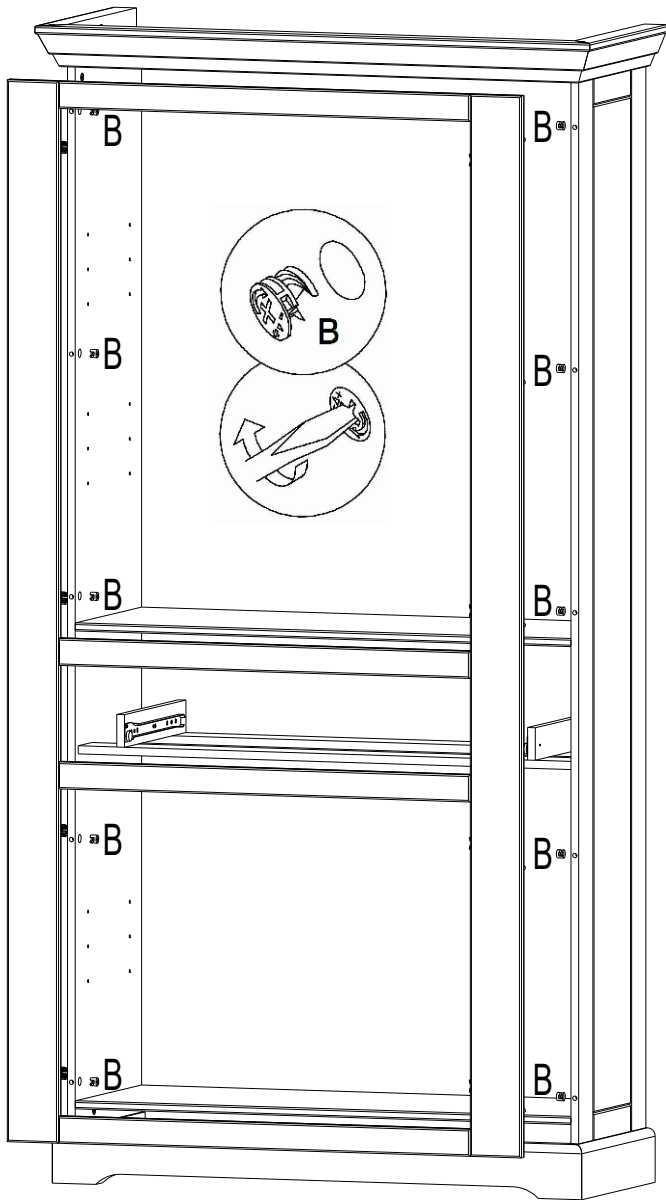


9

B



x10



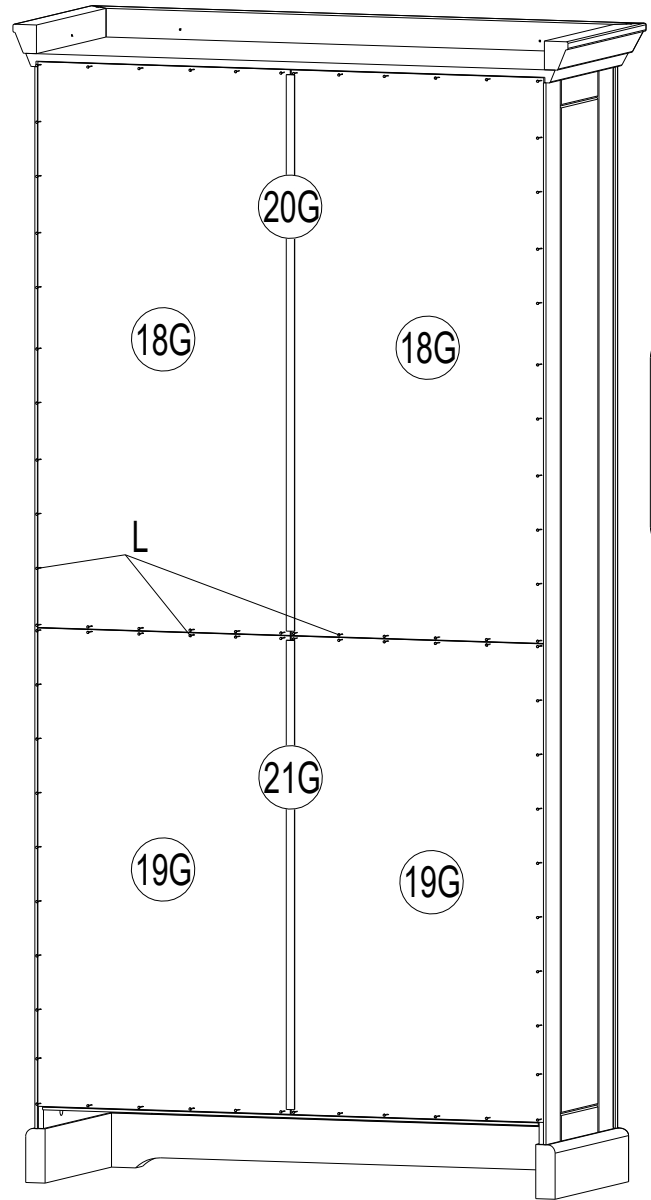
10

L

1.2x20

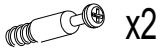


x50



11

A



x2

B



x2

C

8x32



x8

E

3.5x15



x4

F

3.5x35



x4

O



x2

T1

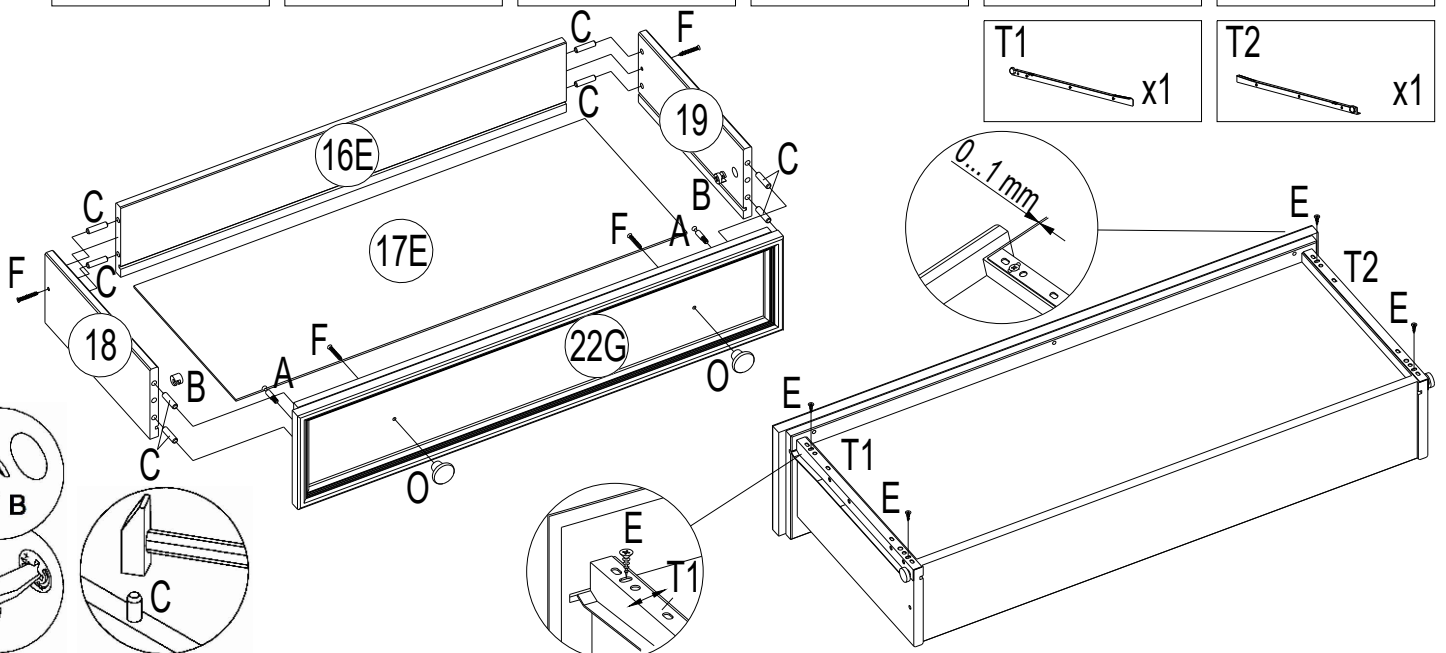


x1

T2



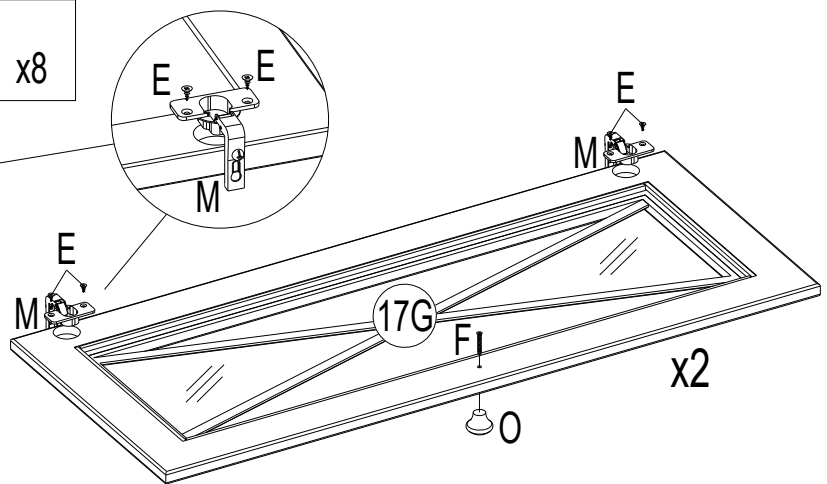
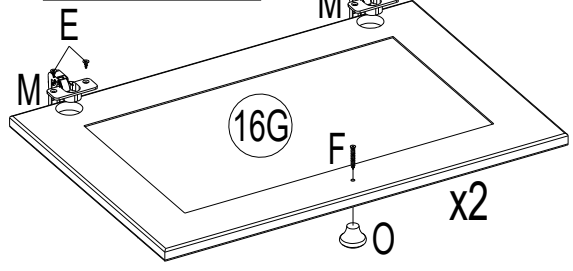
x1



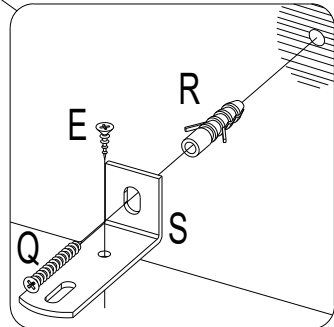
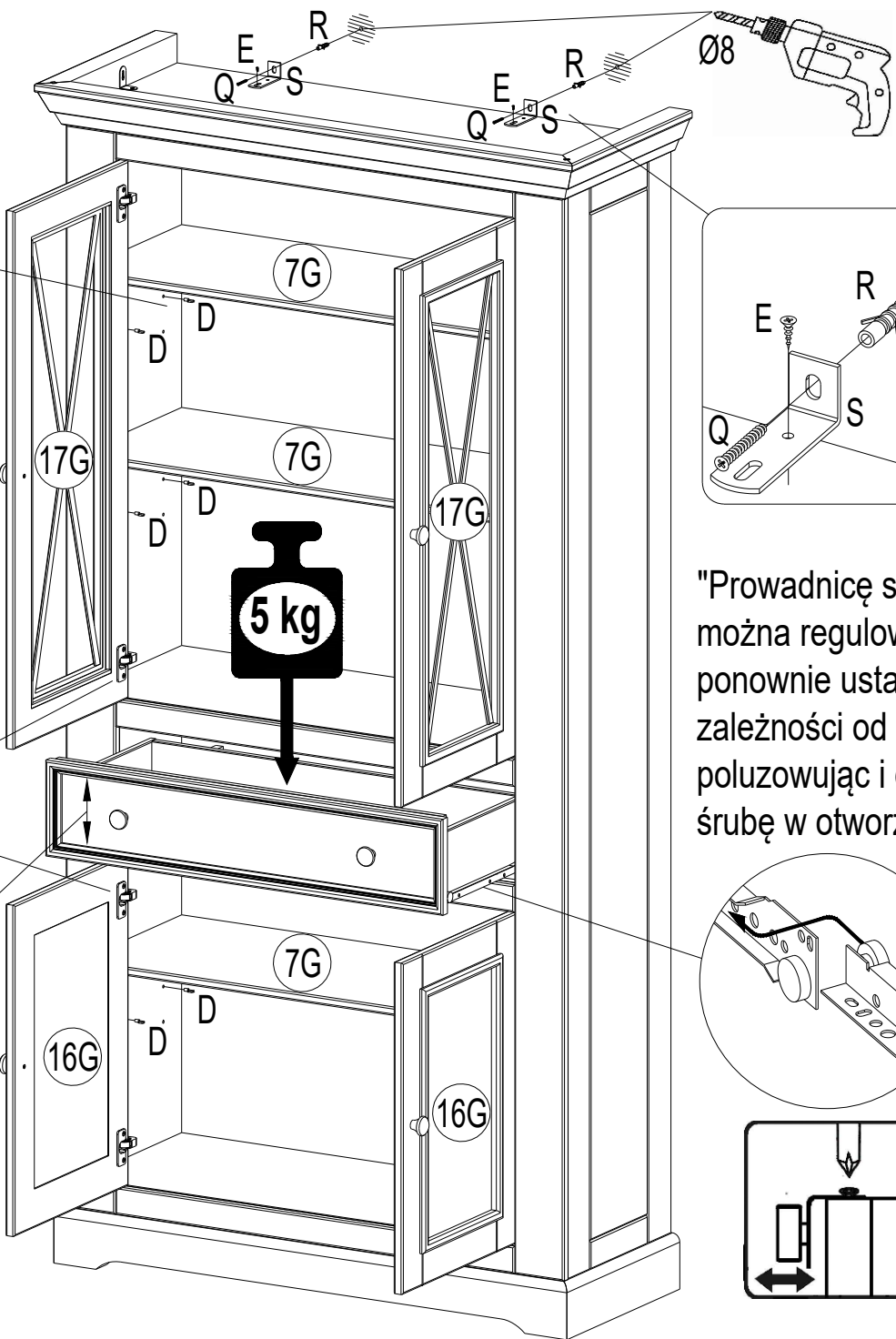
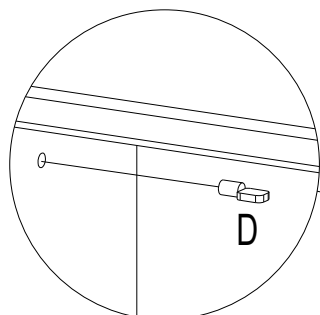
6-7

- 12 E 3.5x15 x16
- F 3.5x35 x4
- M x8

- O x4



- 13 D x12
- E 3.5x15 x4
- Q 5x50 x2
- R 8x50 x2
- S x2



"Prowadnicę szuflady można regulować i ponownie ustawiać w zależności od potrzeb, poluzowując i dokręcając śrubę w otworze."

