

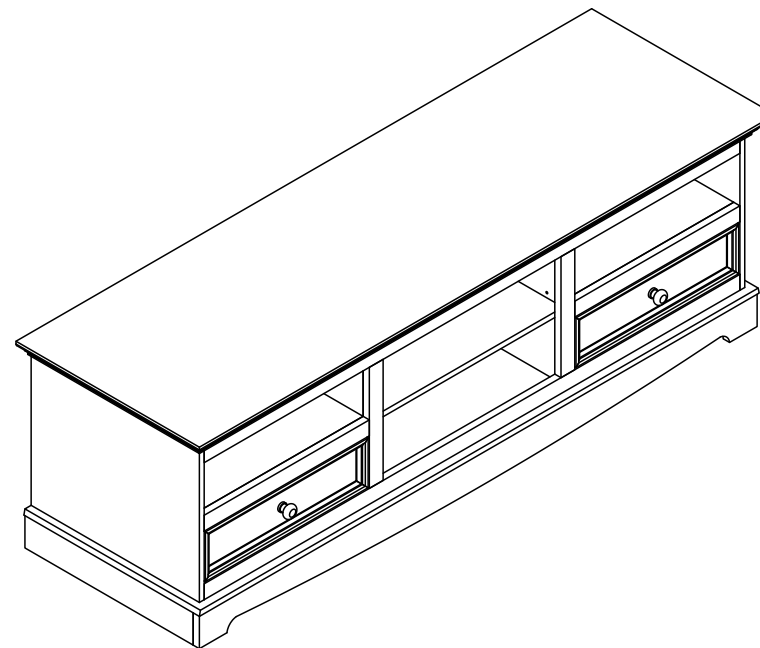
BELLUNO

TV KOMODA SZEROKA

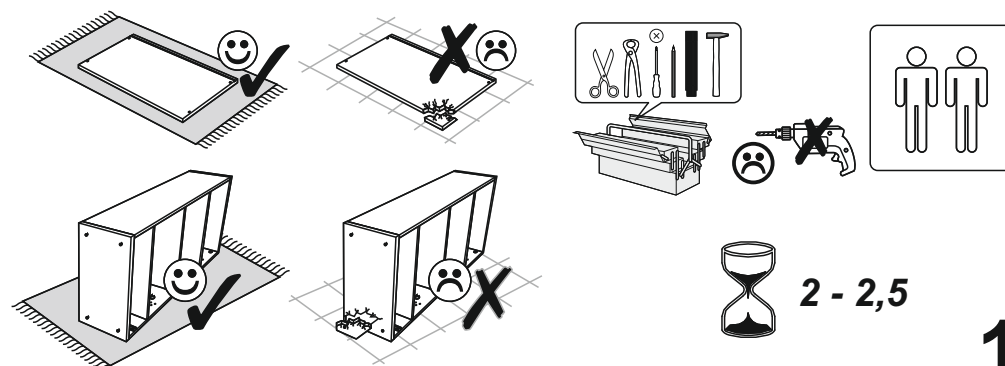
PL010

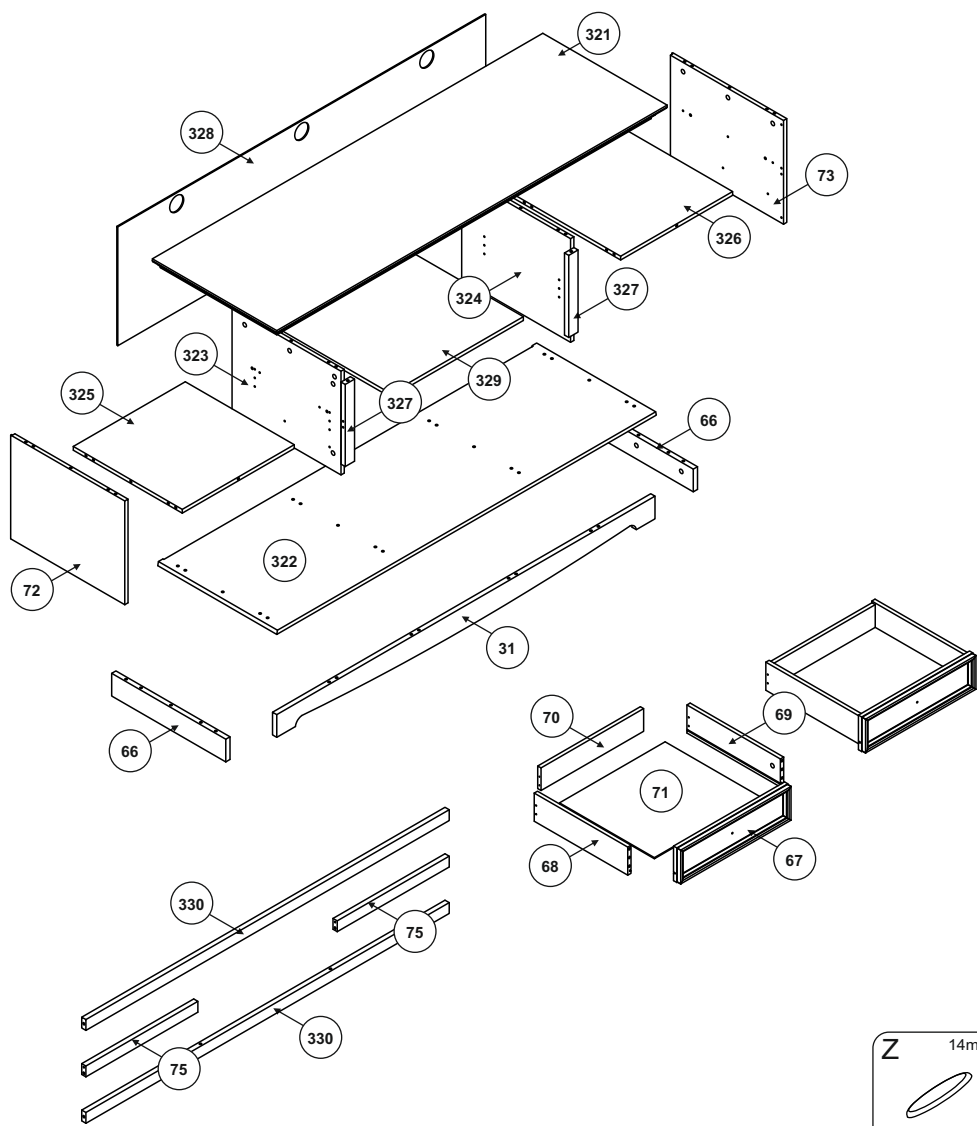


- | | |
|----------------------------------|------------------------------|
| (D) Montageanleitung | (GB) Assembly instructions |
| (FR) Notice de montage | (IT) Istruzioni di montaggio |
| (NL) Handleiding voor de montage | (PL) Instrukcja montażu |
| (CZ) Montážní návod | (SK) Návod na montáž |
| (HU) Szerelési útmutató | (RO) Instrucțiuni de montaj |
| (TR) Montaj talimatı | (RU) ИНСТРУКЦИЯ ПО МОНТАЖУ |



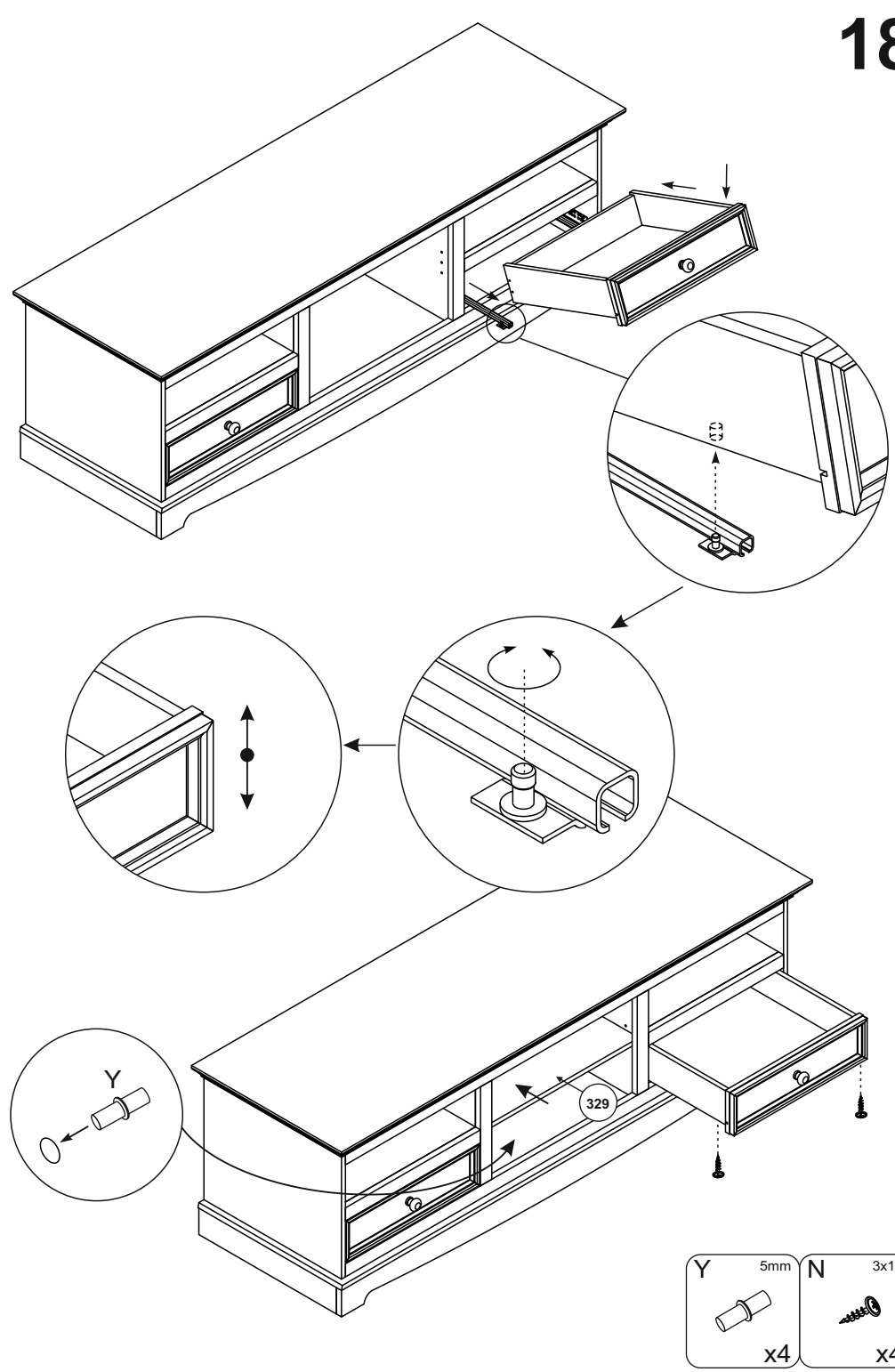
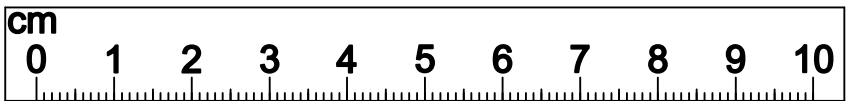
30.03.2017.



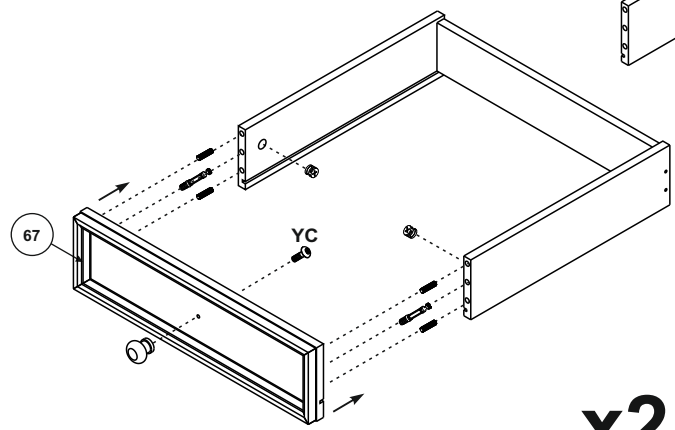
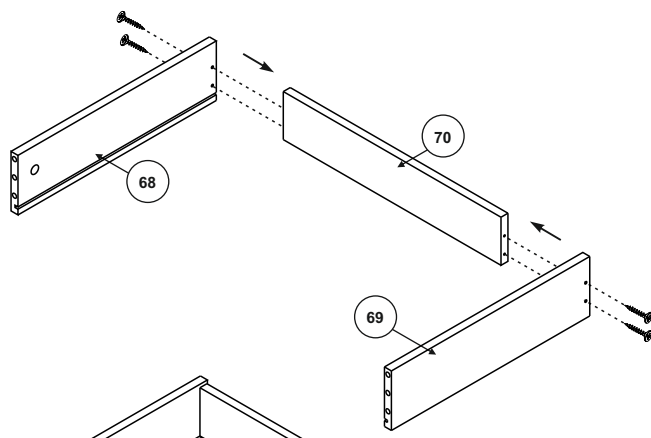
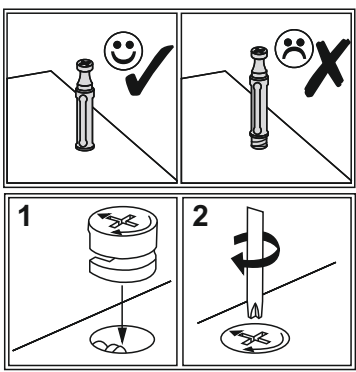


A 8x35 x36	AB 5x30 x12	B 34mm x46	C 15x10 x46	YC M4x22 x2	YB 1x20 x100	GA L=400 x2	H 6x10,5 x8
M 38x27x21 x2	O x2	N 3x10 x4	NA 3,5x16 x4	NB 3,5x35 x8	Y 5mm x4	W 4mm x1	YA 7x50 x12

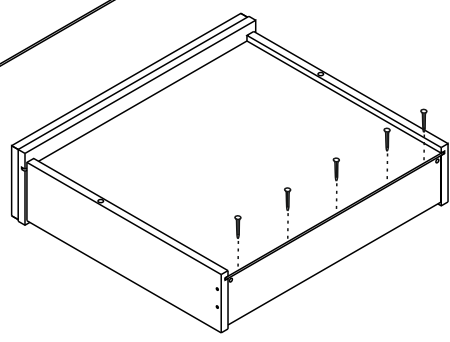
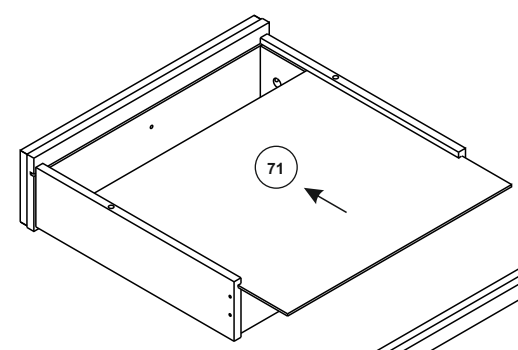
Z 14mm x6



Y 5mm x4	N 3x10 x4
-----------------------	------------------------



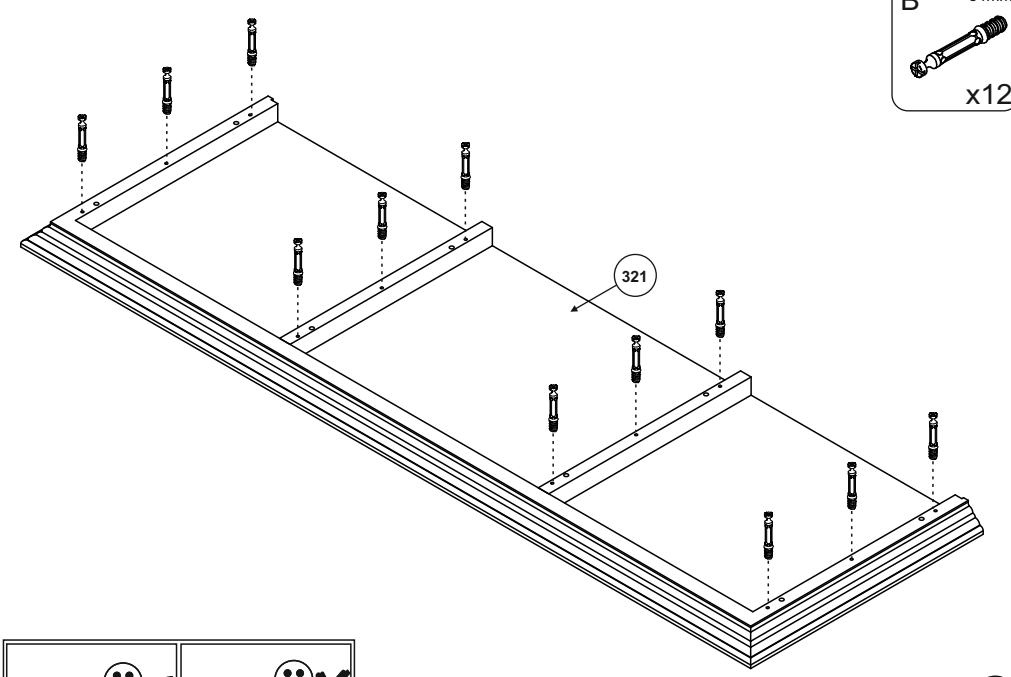
x2



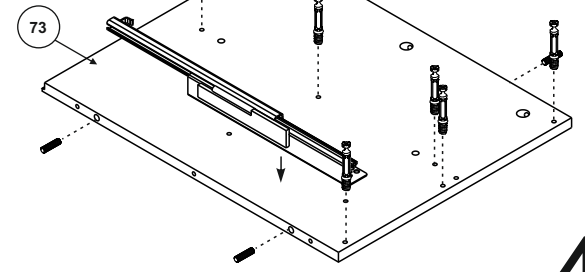
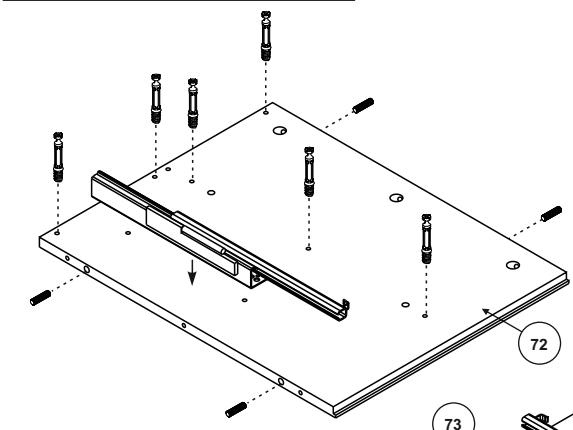
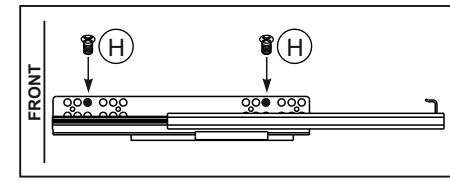
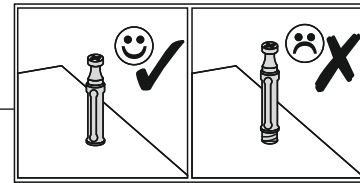
- NB** 3,5x35
x8
- YC** M4x22
x2
- O**
x2
- YB** 1x20
x10
- AB** 5x30
x8
- B** 34mm
x4
- C** 15x10
x4

17

- B** 34mm
x12



3



4

- A** 8x35
x8
- B** 34mm
x12
- GA** L=400
x1
- H** 6x10,5
x4

