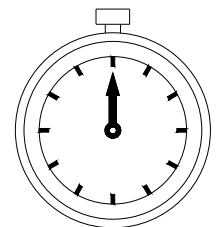
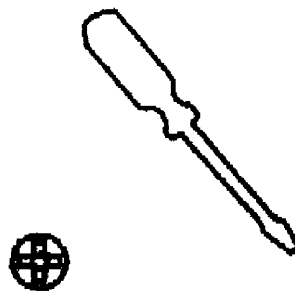
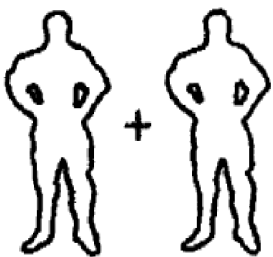
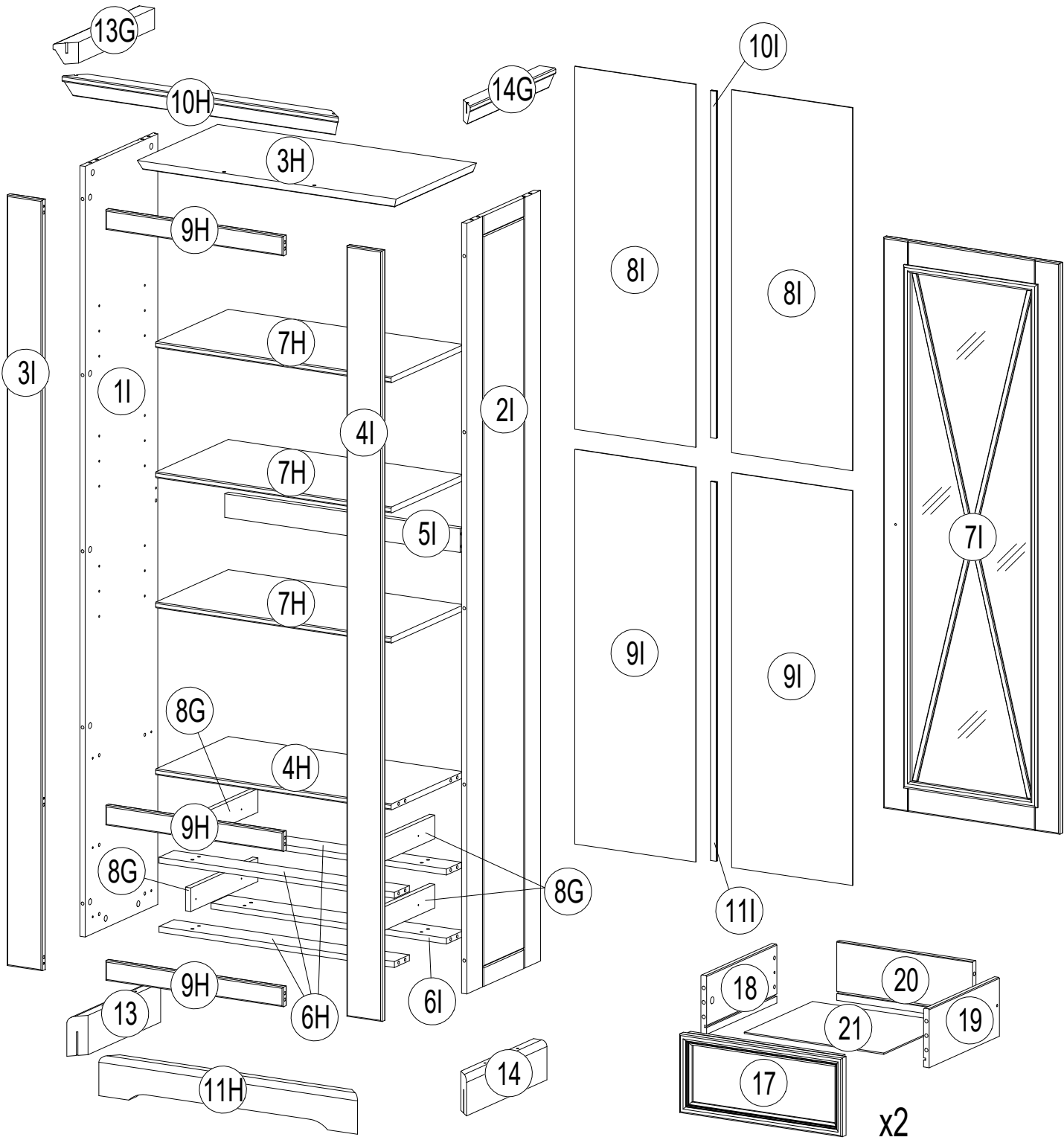
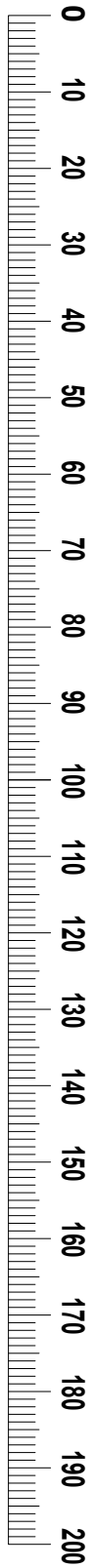
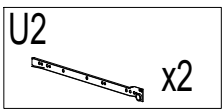
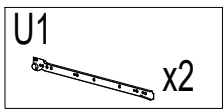
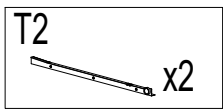
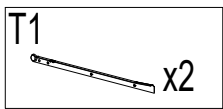
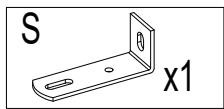
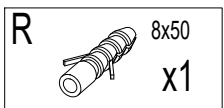
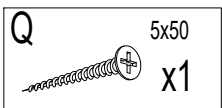
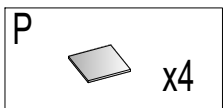
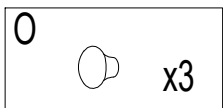
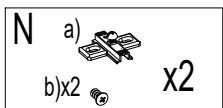
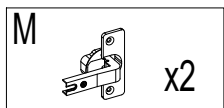
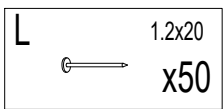
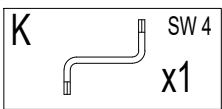
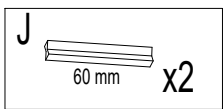
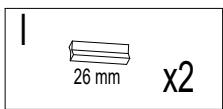
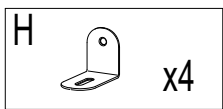
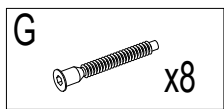
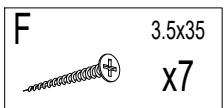
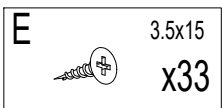
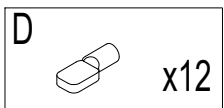
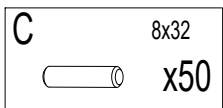
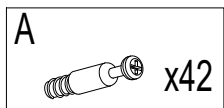


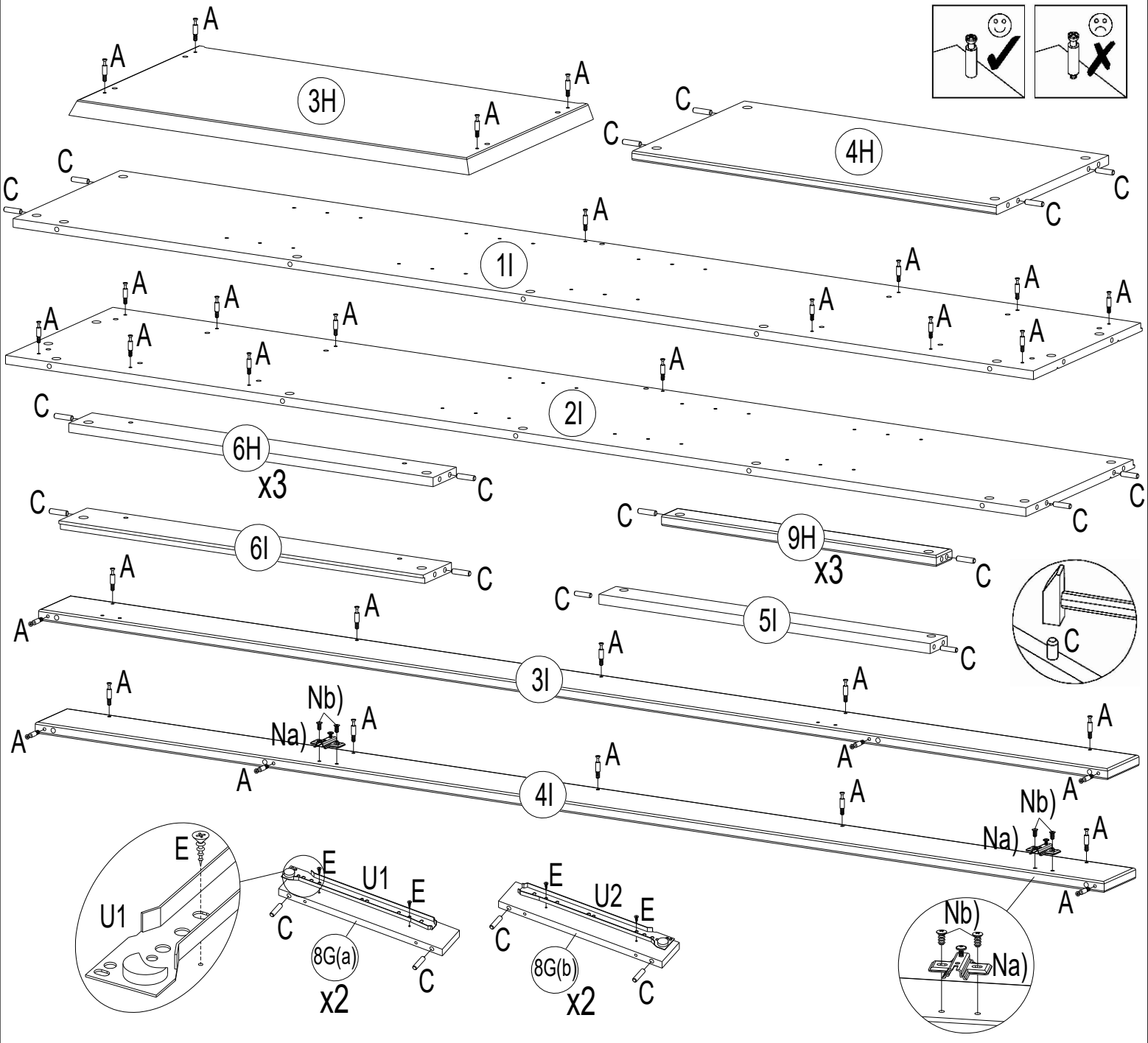
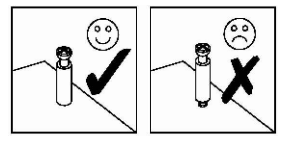
MARONE- 2SMAR01



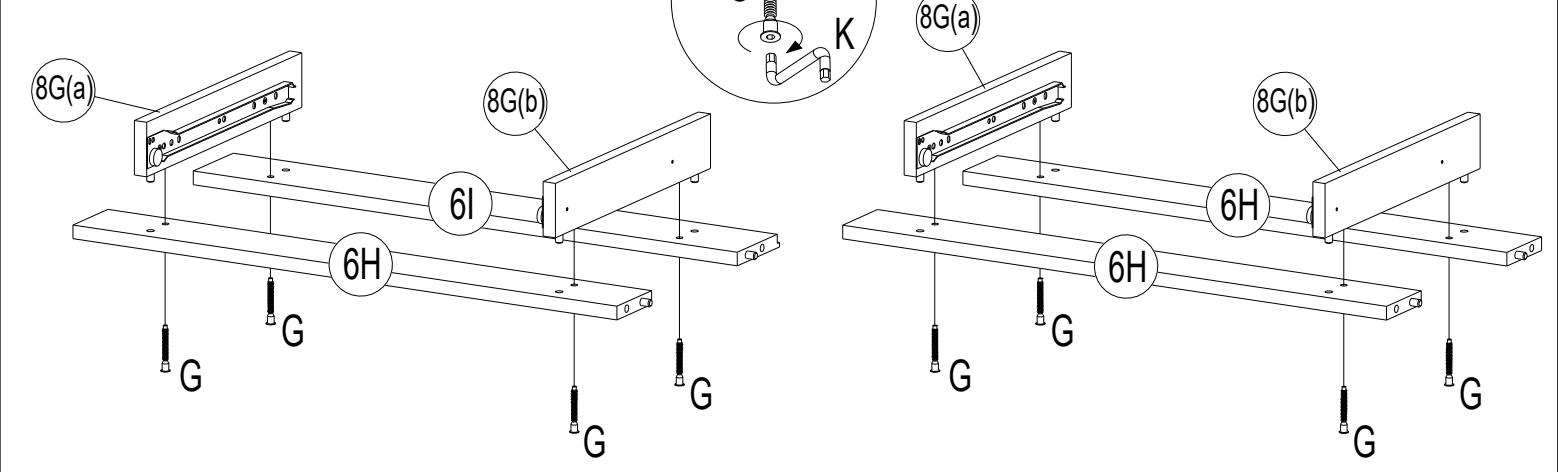
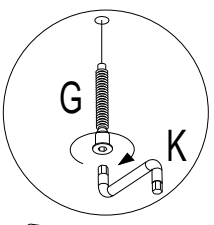
180 min




- 1
- A x34
- C 8x32 x32
- E 3.5x15 x8
- N a) x2, b) x2
- U1 x2
- U2 x2

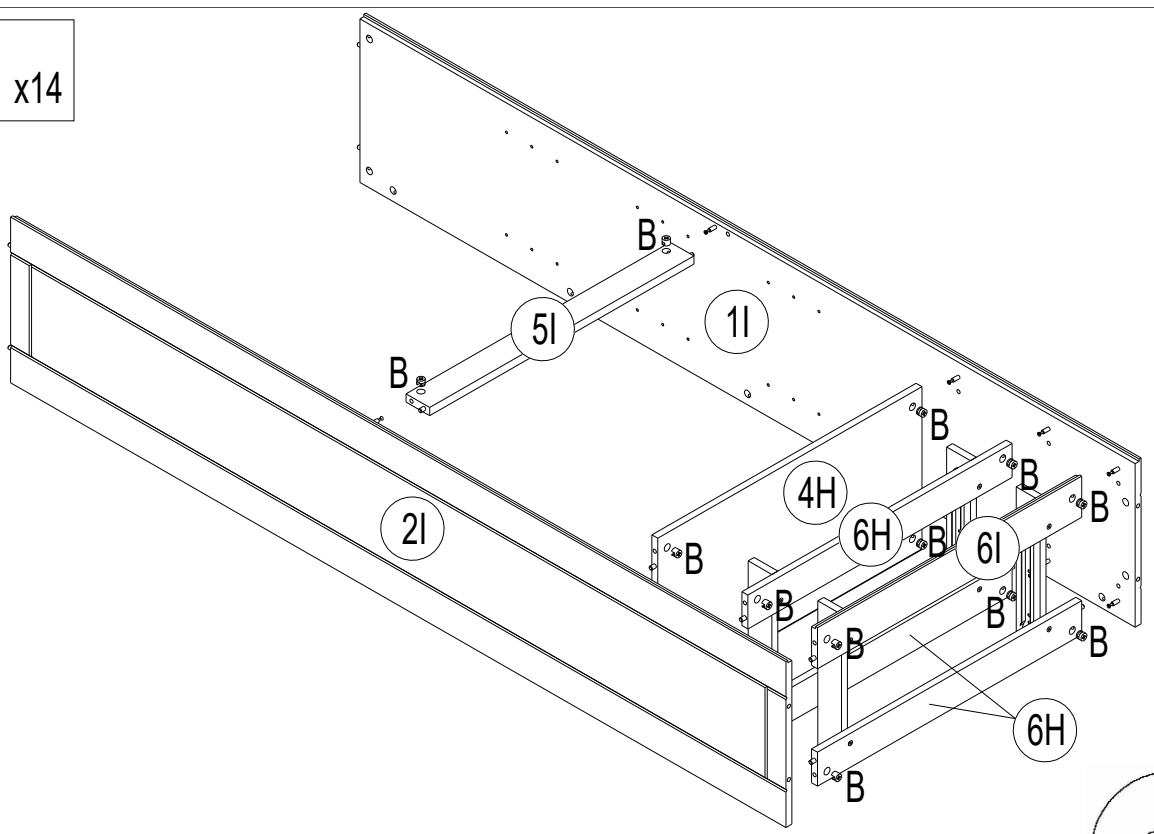


- 2
- G x8
- K SW 4 x1




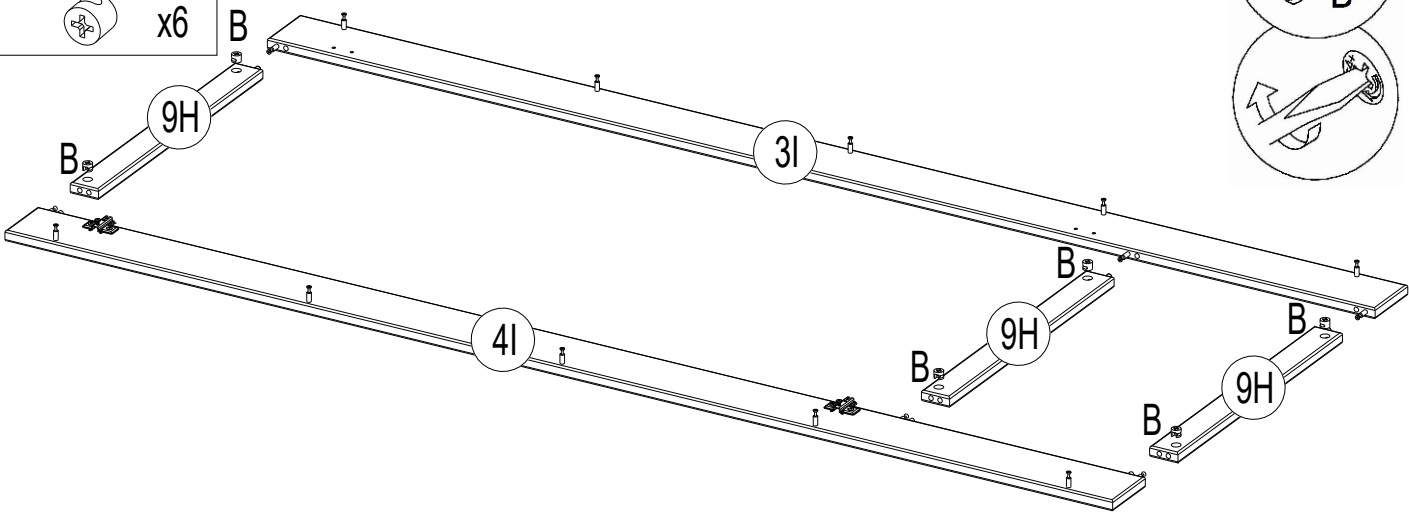
3

B  x14

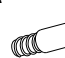


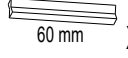
4

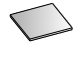
B  x6

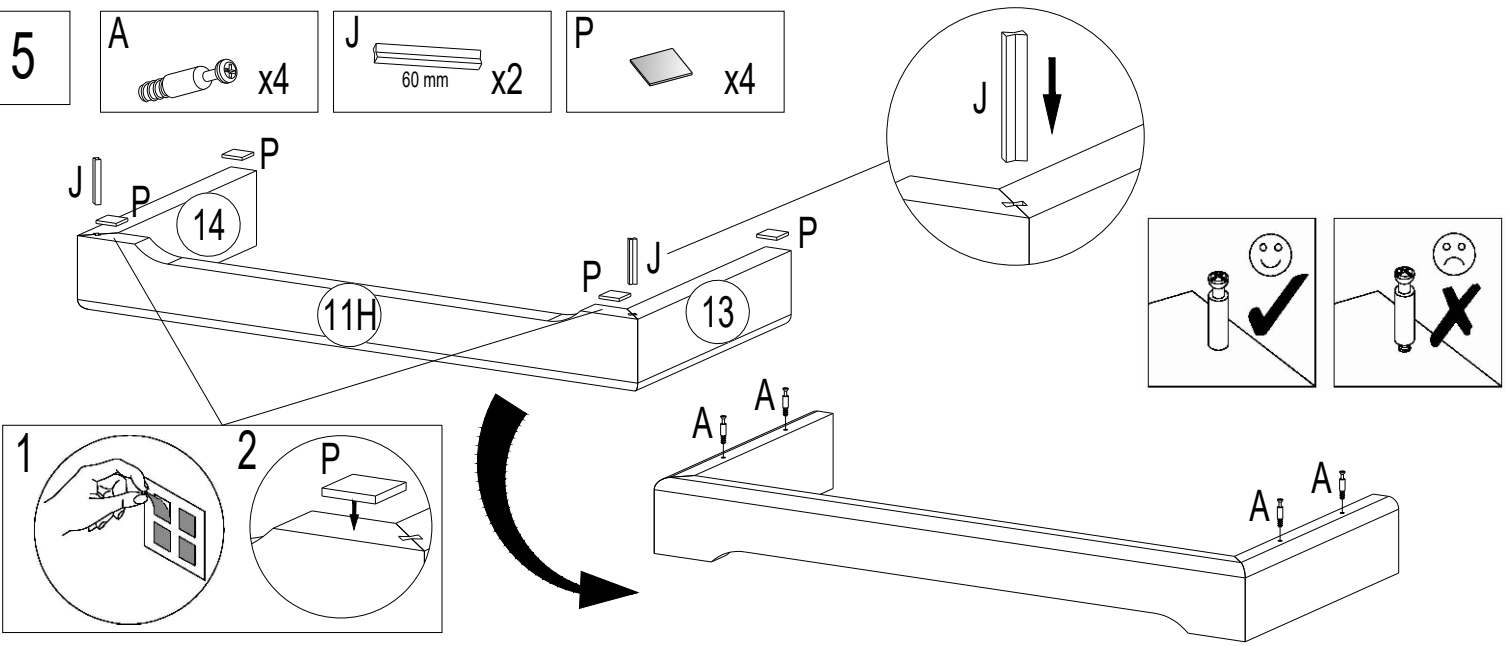


5

A  x4

J  60 mm x2

P  x4



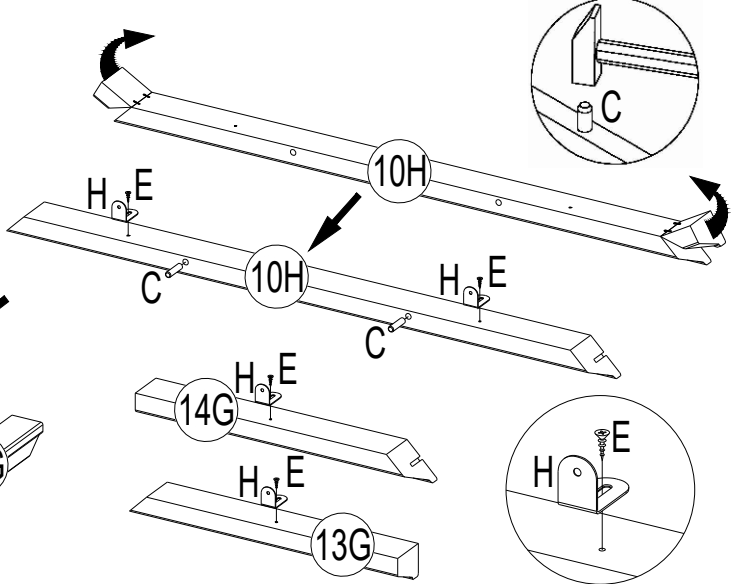
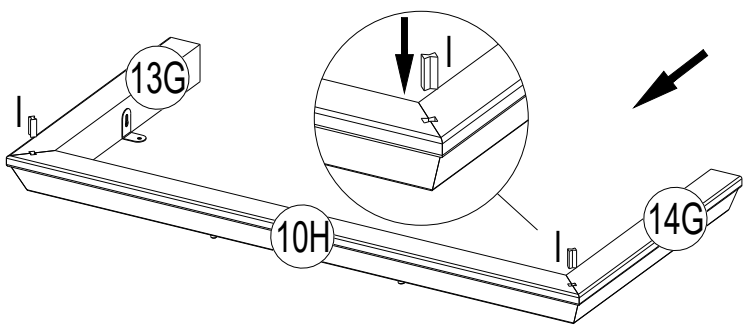
6

C 8x32 x2

E 3.5x15 x4

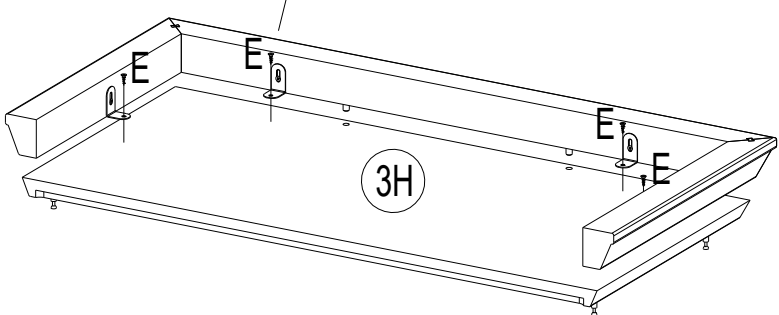
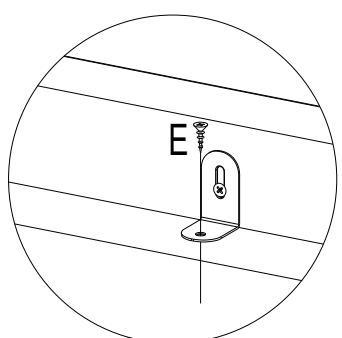
H x4

I 26 mm x2



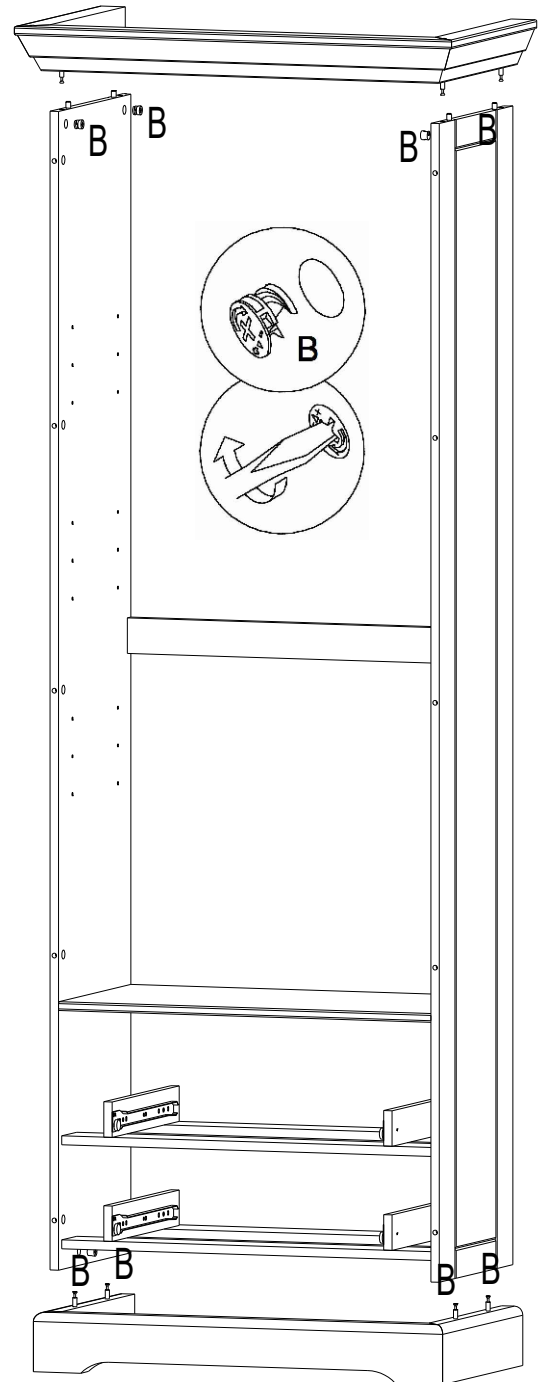
7

E 3.5x15 x4



8

B x8

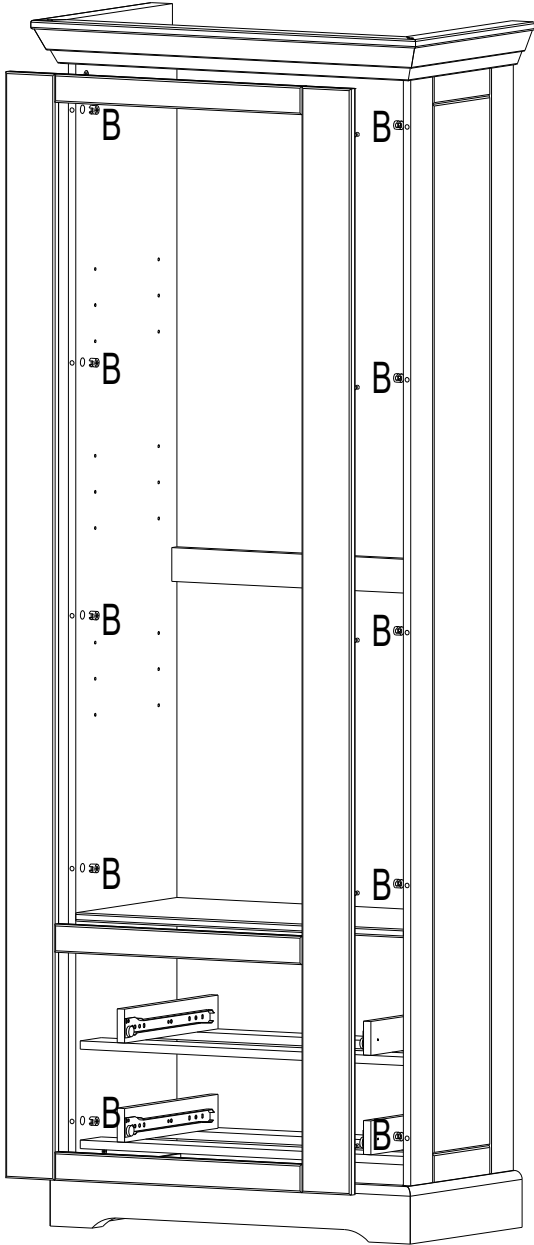


9

B



x10



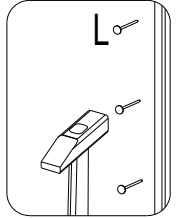
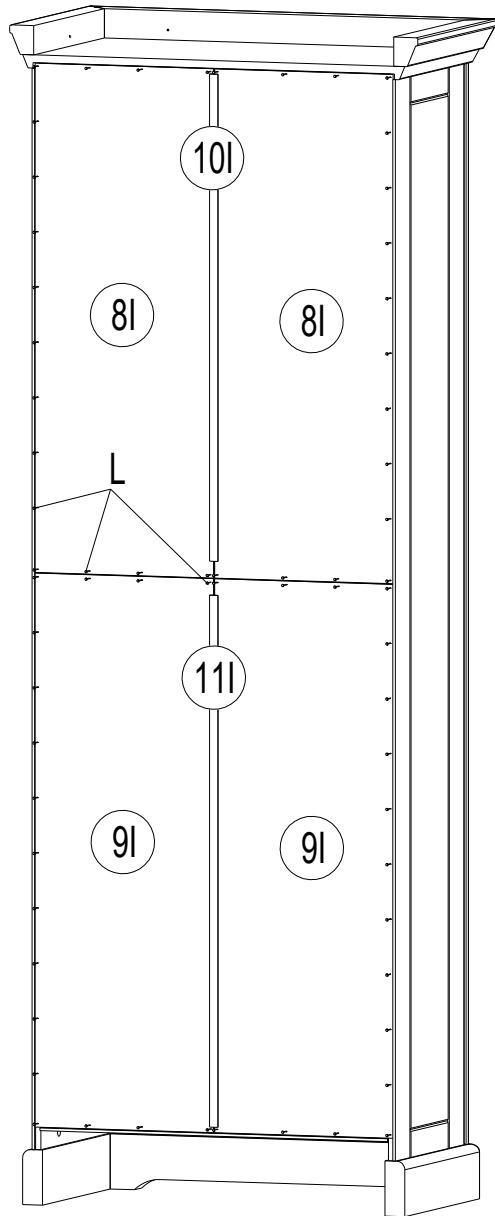
10

L

1.2x20



x50



11

A



x4

B



x4

C

8x32



x16

E

3.5x15



x8

F

3.5x35



x6

O



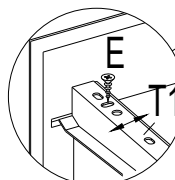
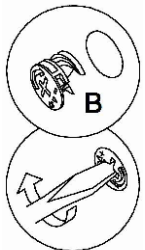
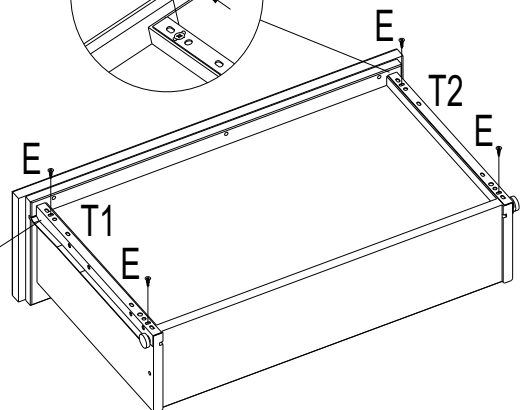
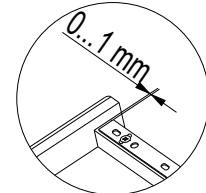
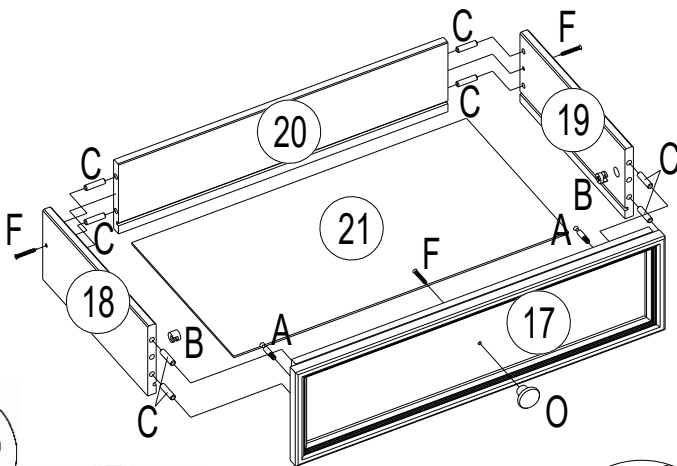
x2

T1

x2

T2

x2

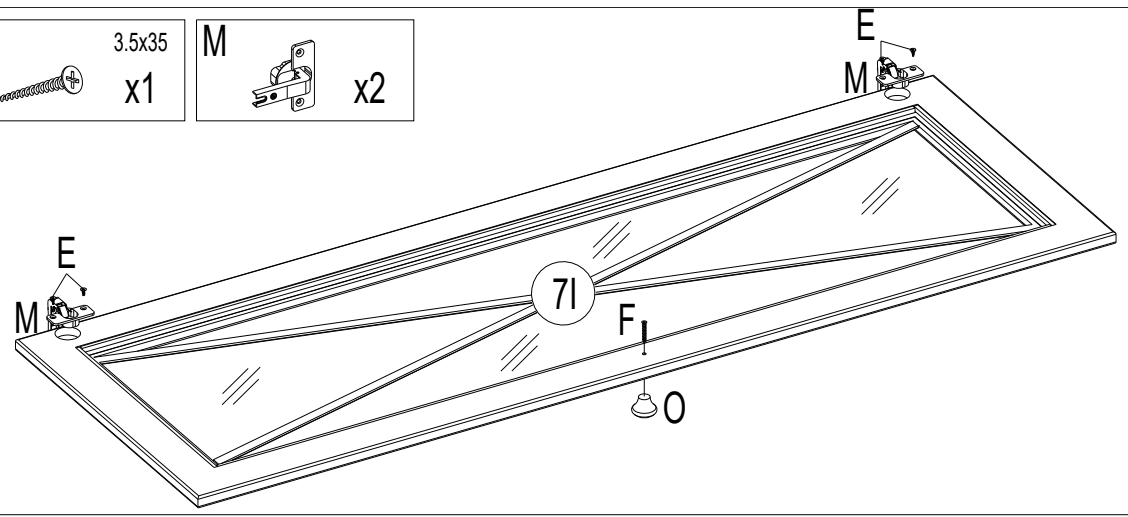
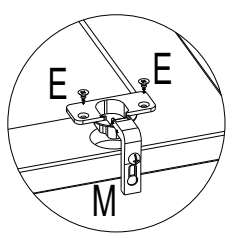


x2

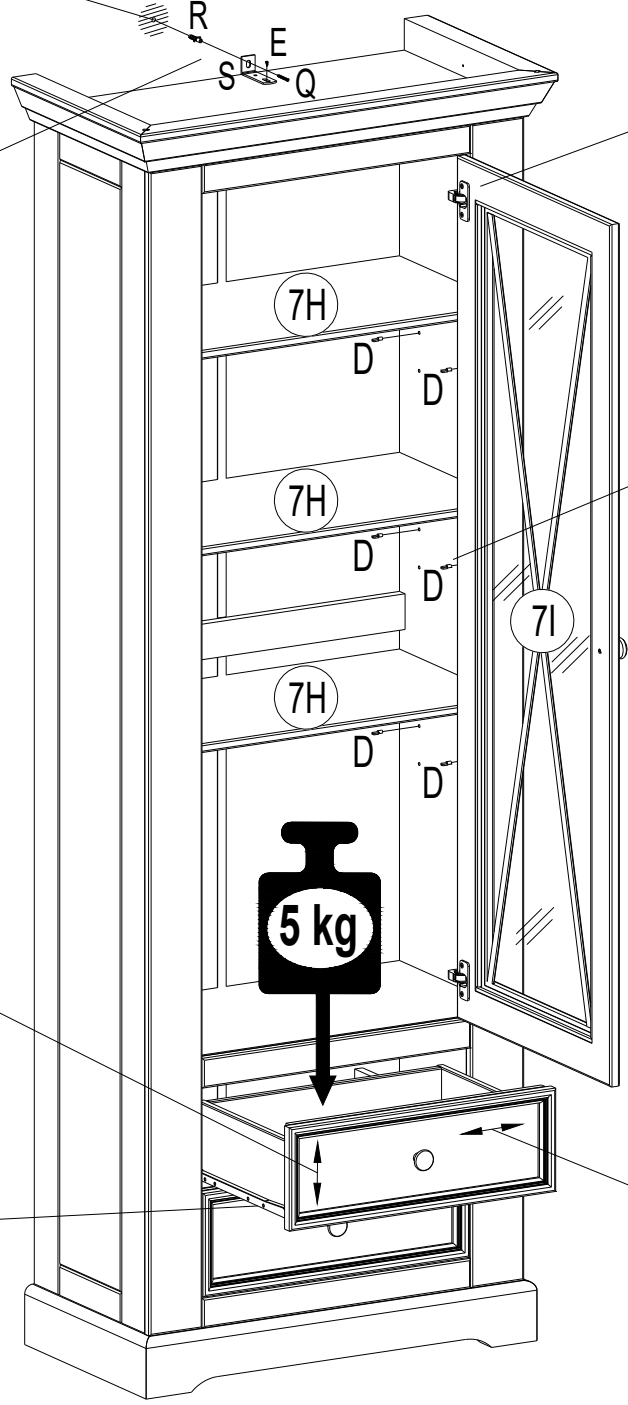
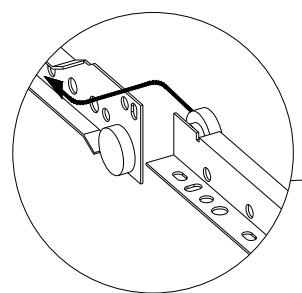
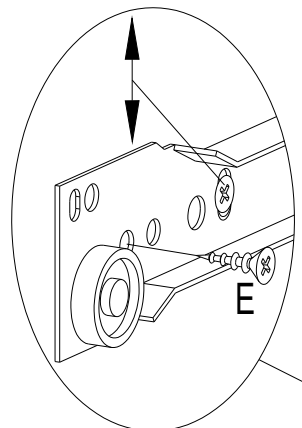
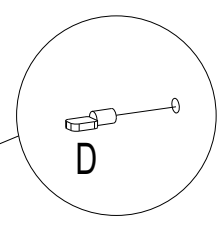
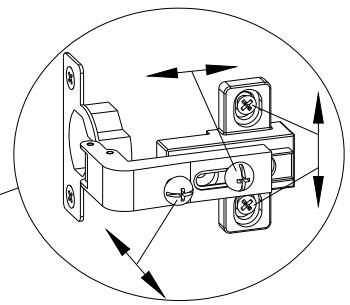
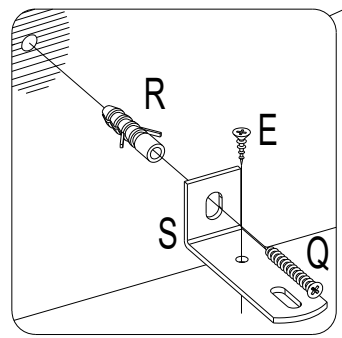
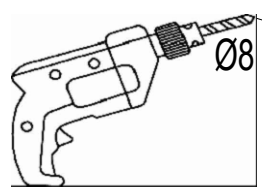
6-7

- 12 E 3.5x15 x4 F 3.5x35 x1 M x2

- O x1



- 13 D x12 E 3.5x15 x5 Q 5x50 x1 R 8x50 x1 S x1



"Prowadnicę szuflady można regulować i ponownie ustawić w zależności od potrzeb, poluzowując i dokręcając śrubę w otworze."

