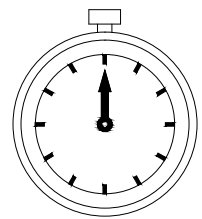
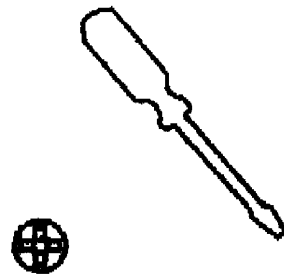
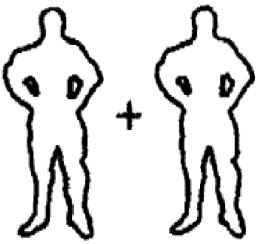
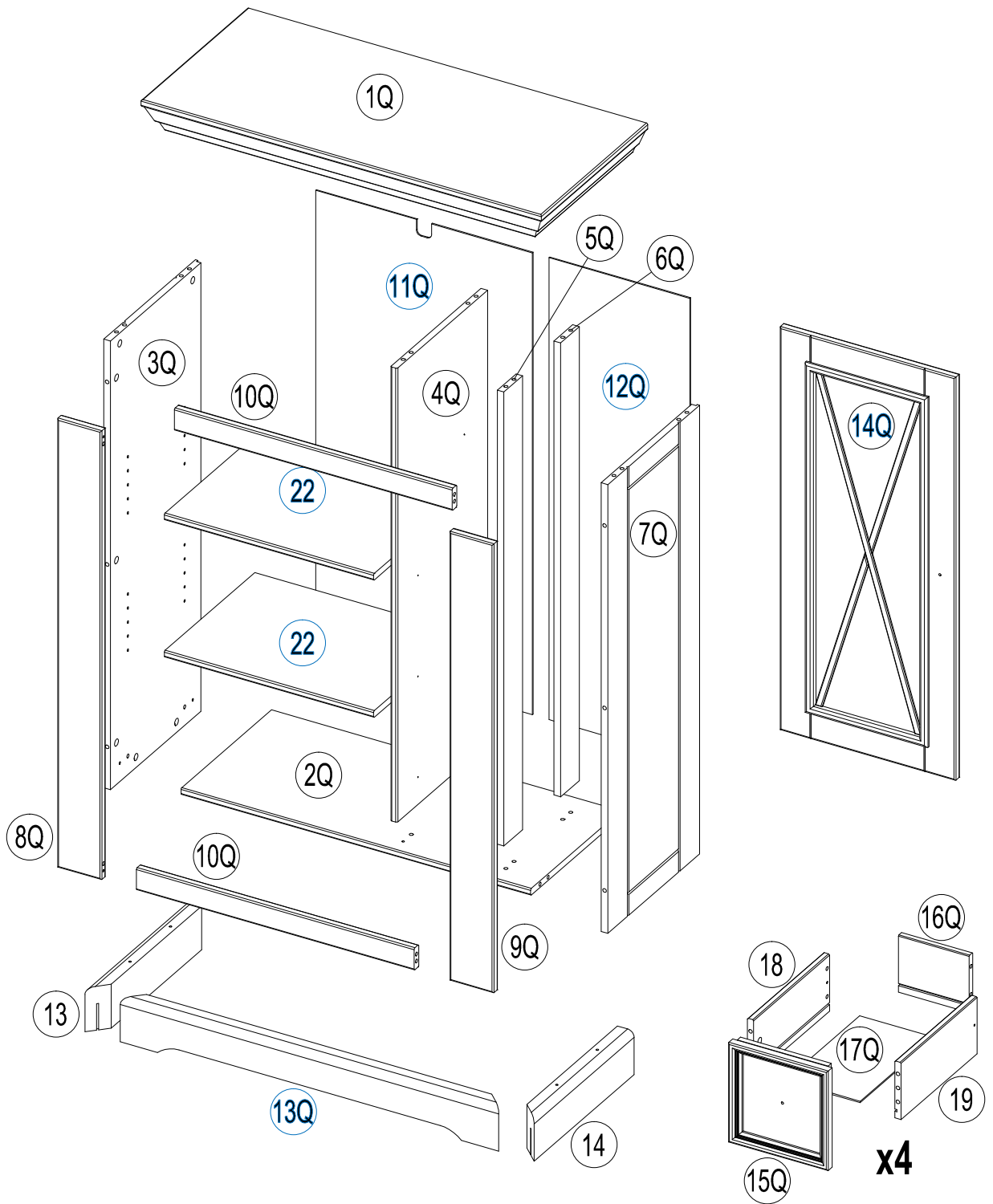
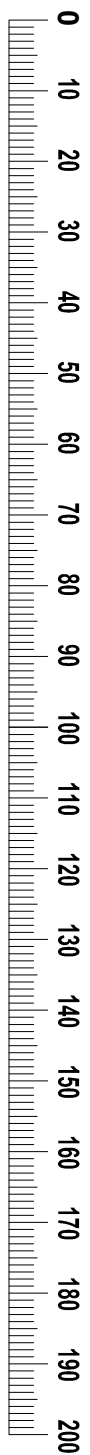


MARONE - 2SMAR19

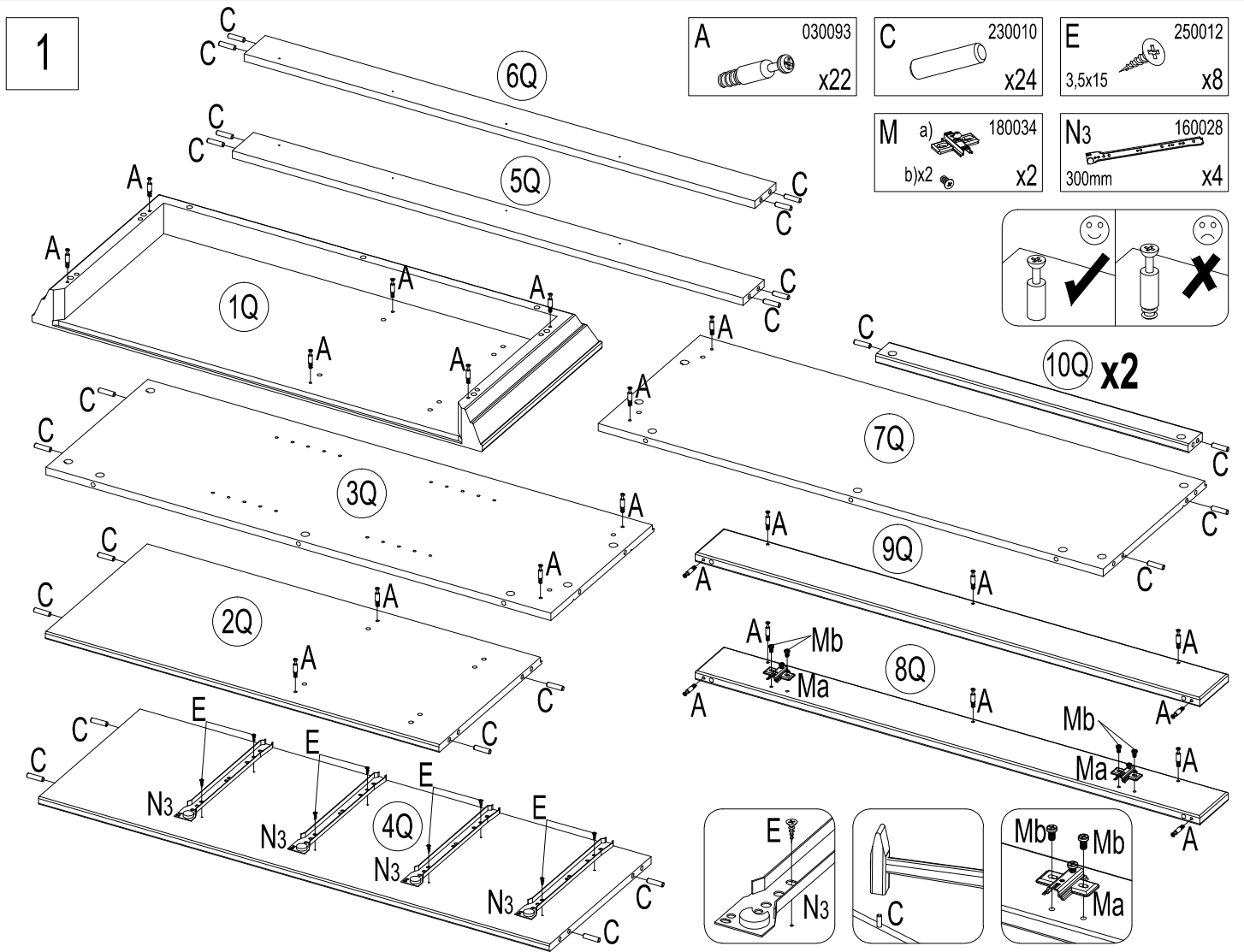


180 min

A 030093 x34	B 030110 x34	C 230010 x56	D 190009 x8	E 250012 3,5x15 x44	F 250024 3,5x35 x13
G 210057 x5	H 070017 30x30 x4	J 220043 1,2x20 x2	K 220017 60 mm x2	L 180056 x2	M a) 180034 b) x2 x2
N1 160028 300mm x4	N2 160028 300mm x4	N3 160028 300mm x4	N4 160028 300mm x4	O 180080 x1	P 090001 Ø8x50 x1
				Q 250012 3,5x15 x1	R 250069 5x50 x1



No	Size/MaB (mm)	Qty	✓	No	Size/MaB (mm)	Qty	✓
1Q	913x420x77	1		12Q	1053x321x3	1	
2Q	797x362x15	1		13Q	863x100x38	1	
3Q	1023x362x15	1		14Q	918x400x27	1	
4Q	1035x357x15	1		15Q	227x227x33	4	
5Q	1035x74x15	1		16Q	161x130x14	4	
6Q	1035x74x15	1		17Q	292x170x3	4	
7Q	1023x362x15	1		13	395x100x38	1	
8Q	1023x100x18	1		14	395x100x38	1	
9Q	1023x100x18	1		18	300x130x14	4	
10Q	633x50x18	2		19	300x130x14	4	
11Q	1053x494x3	1		22	476x357x15	2	

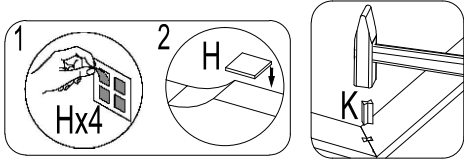
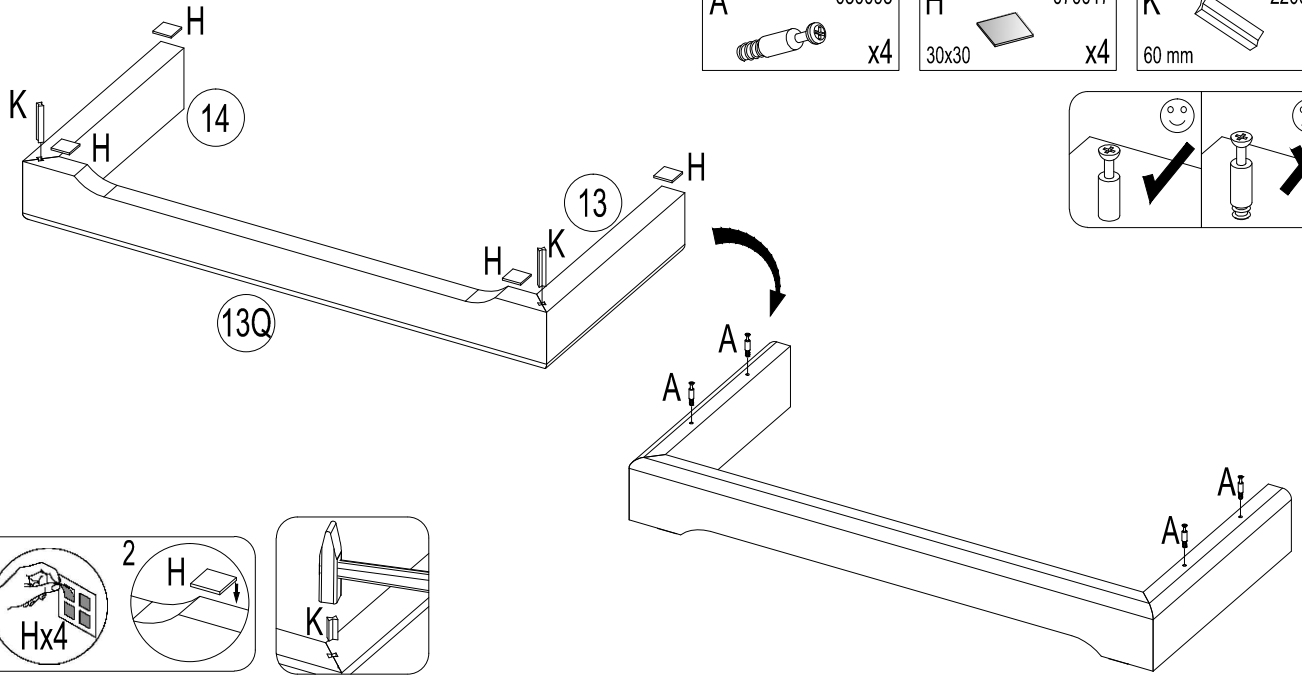


2

A 030093 x4

H 070017 30x30 x4

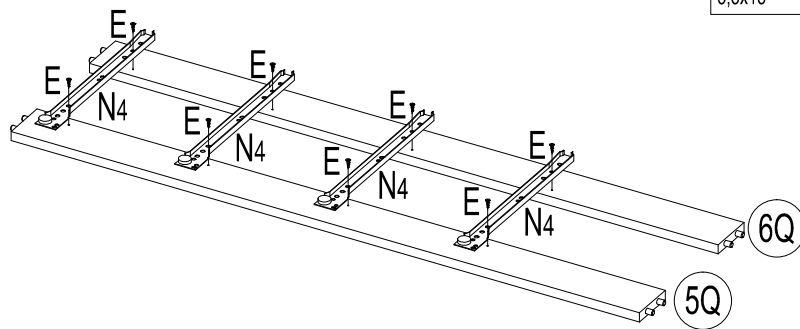
K 220017 60 mm x2



3

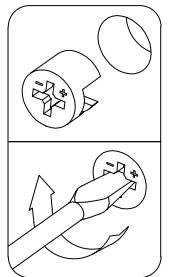
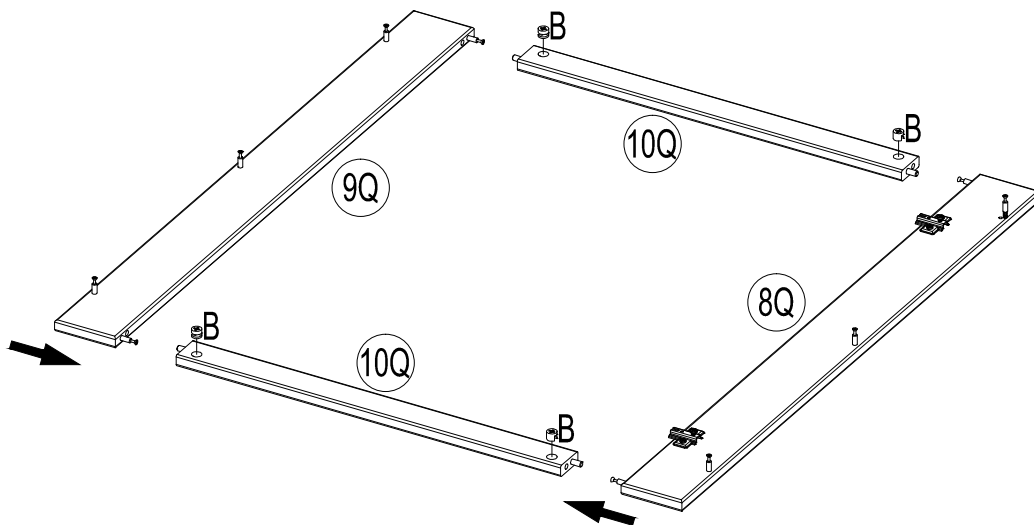
E 250012 3.5x15 x8

N4 160028 300mm x4

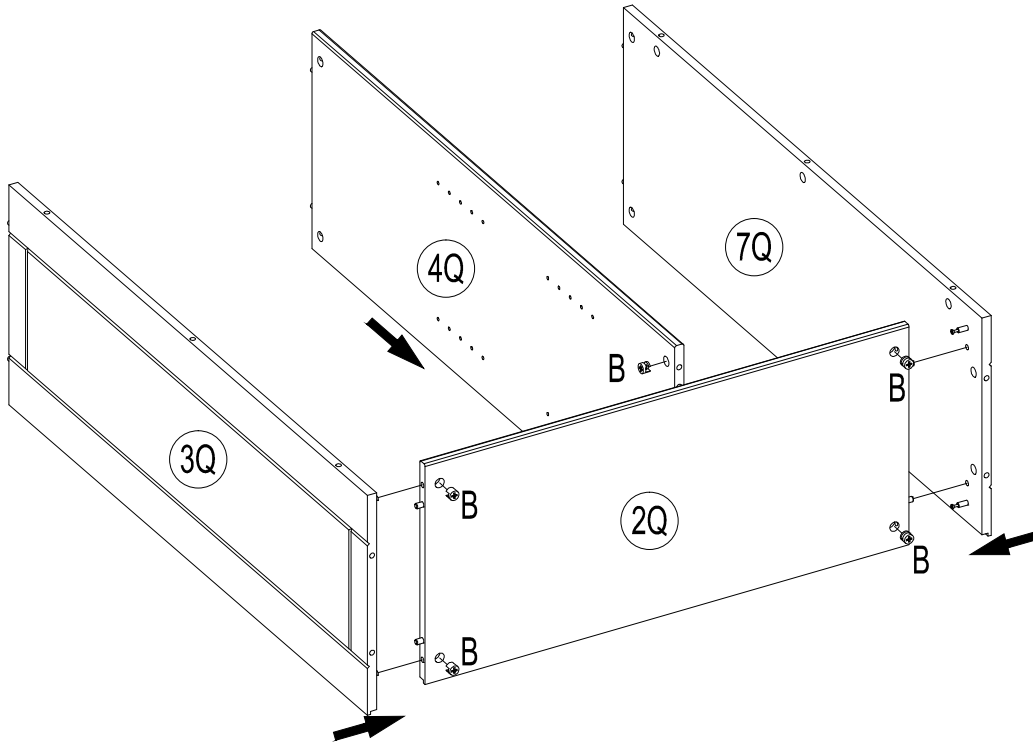


4

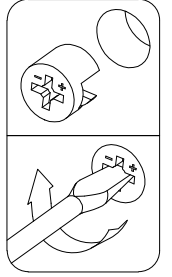
B 030110 x4



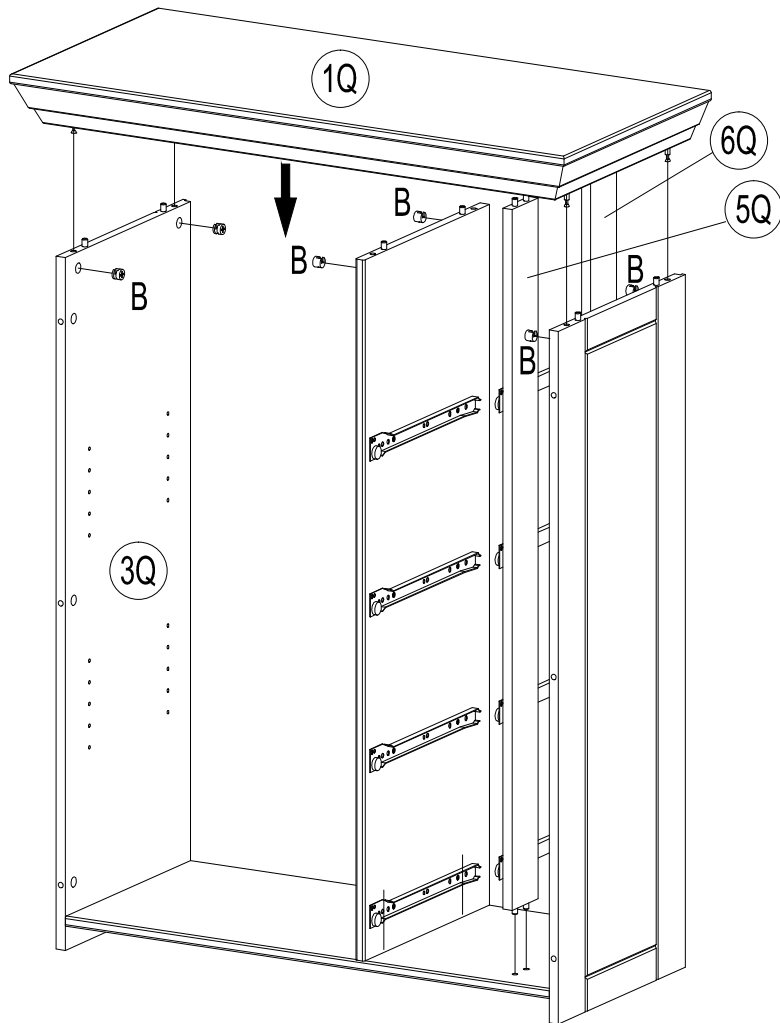
5



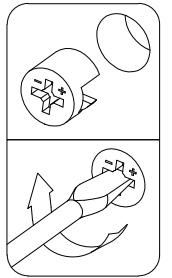
B 030110
x6



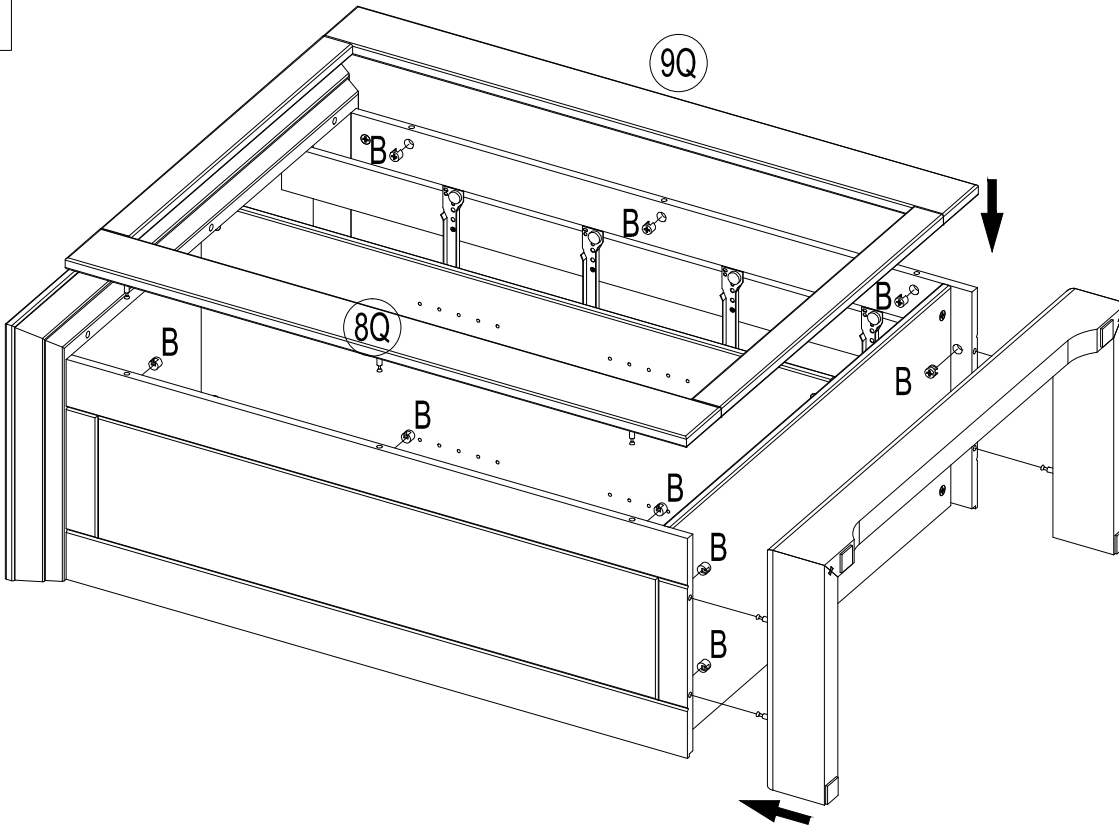
6



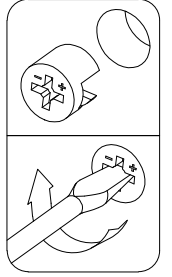
B 030110
x6



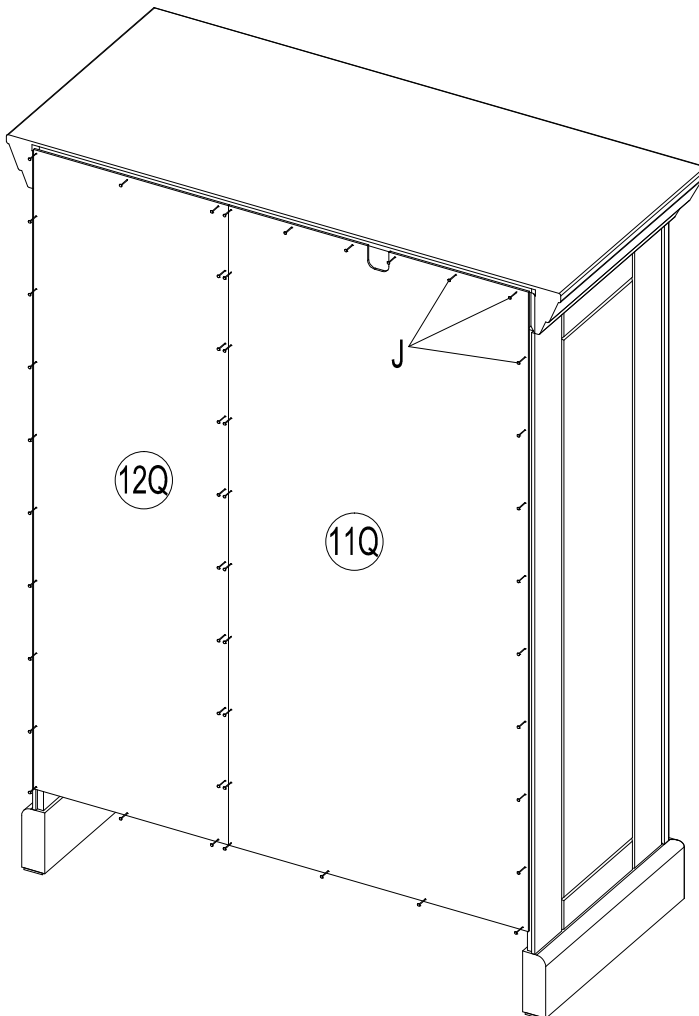
7



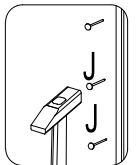
B 030110
x10



8



J 220043
1,2x20 x2



6-8

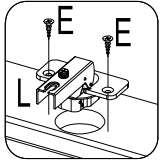
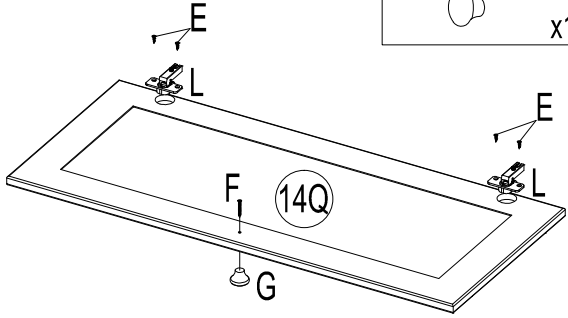
9

E 250012
3,5x15 x4

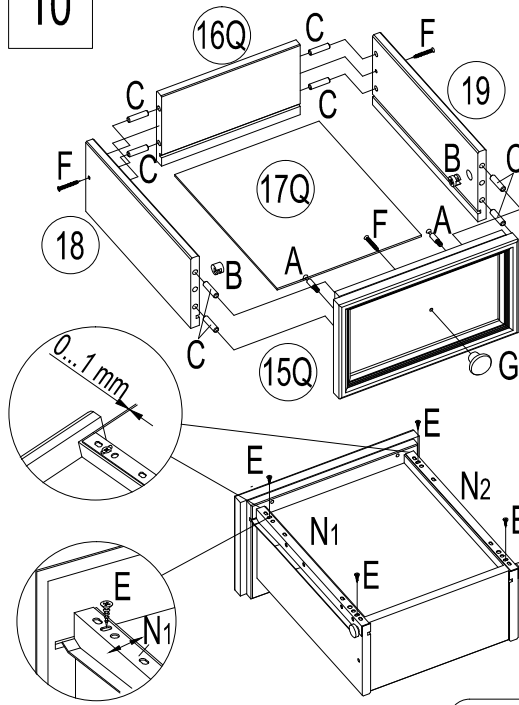
F 250024
3,5x35 x1

L 180056 x2

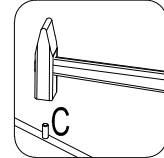
G 210057 x1



10



x4



A 030093 x8

B 030110 x8

C 230010 x32

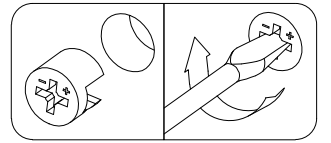
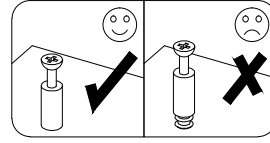
E 250012 3,5x15 x16

F 250024 3,5x35 x12

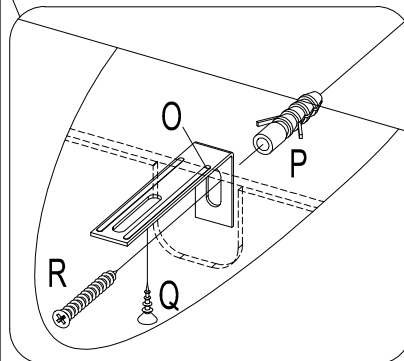
G 210057 x4

N1 160028 300mm x4

N2 160028 300mm x4



11



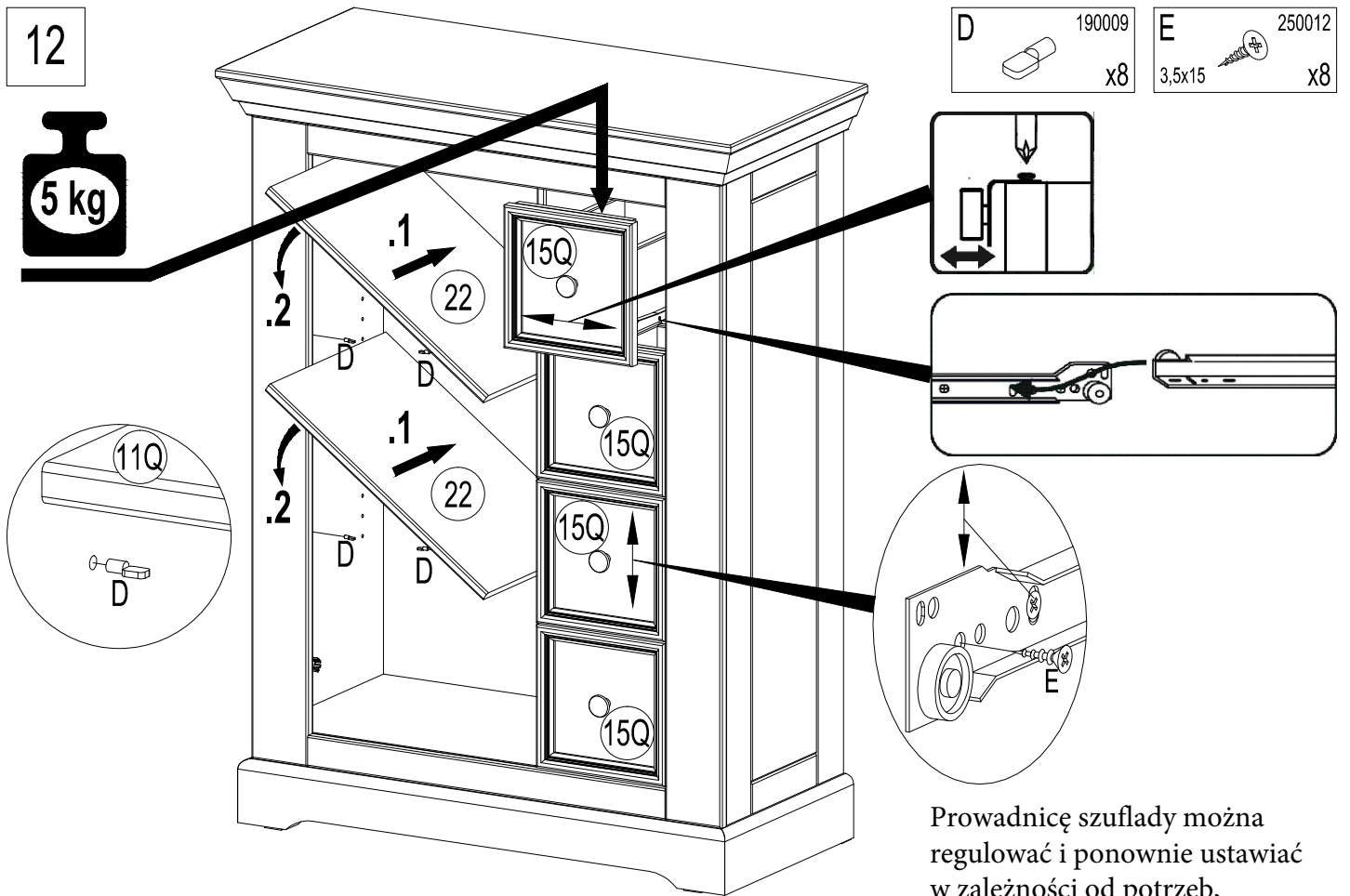
O 180080 x1

P 090001 Ø8x50 x1

Q 250012 3,5x15 x1

R 250069 5x50 x1

12



Prowadnicę szuflady można regulować i ponownie ustawić w zależności od potrzeb, poluzowując i dokręcając śrubę w otworze.

13

