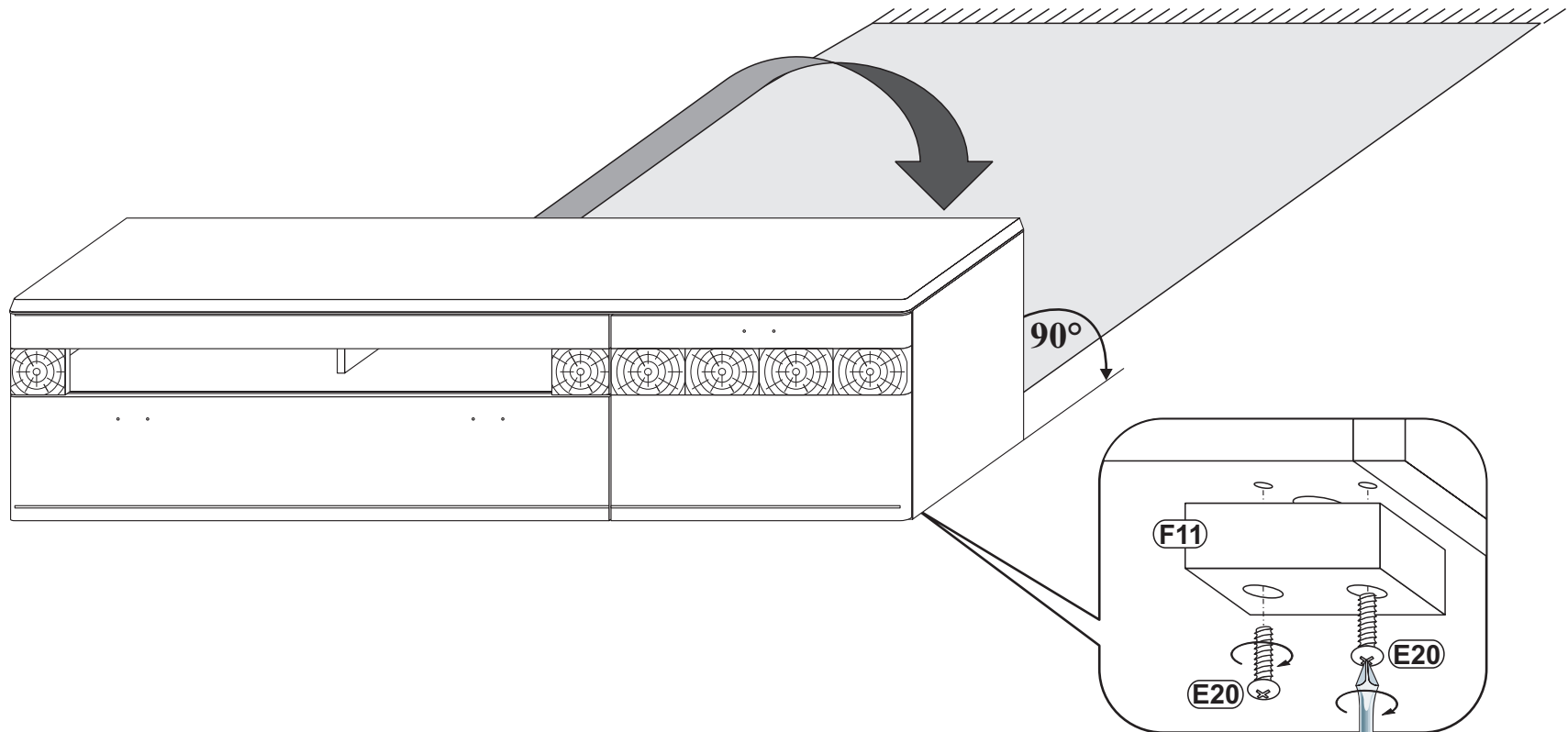
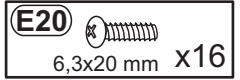
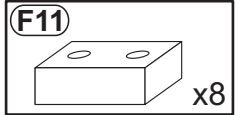
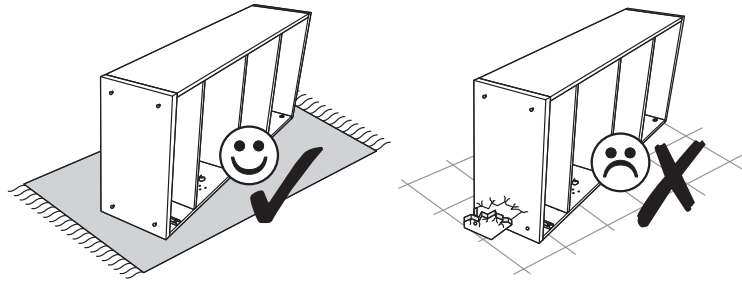


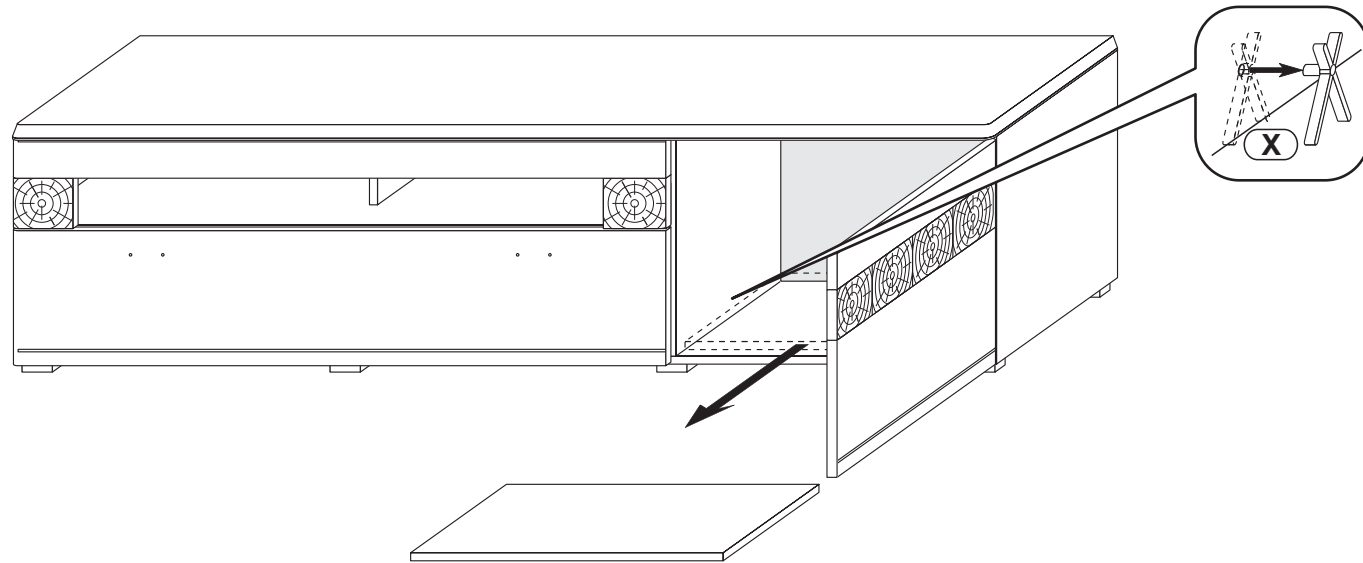
- PL** Instrukcja montażu
- NL** Handleiding voor de montage
- TR** Montaj talimatı
- FR** Instructions de montage
- CZ** Montážní návod
- HU** Összeszerelési útmutató

- GB** Assembly instructions
- D** Montageanleitung
- RU** Инструкция по монтажу
- IT** Istruzioni di montaggio
- RO** Instrucțiuni de asamblare
- SK** Montážny návod

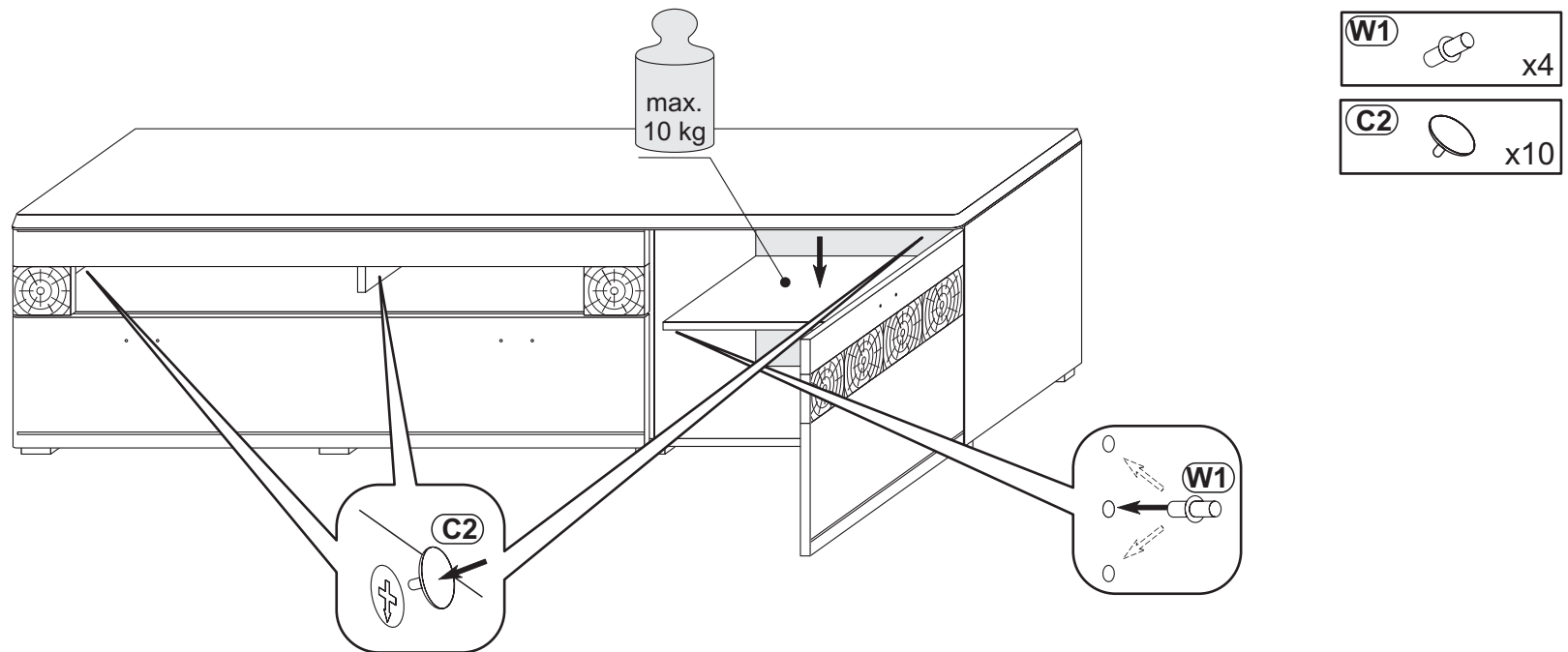
1



2



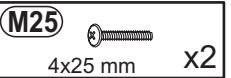
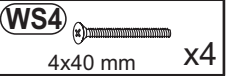
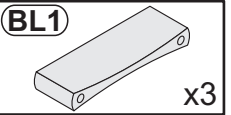
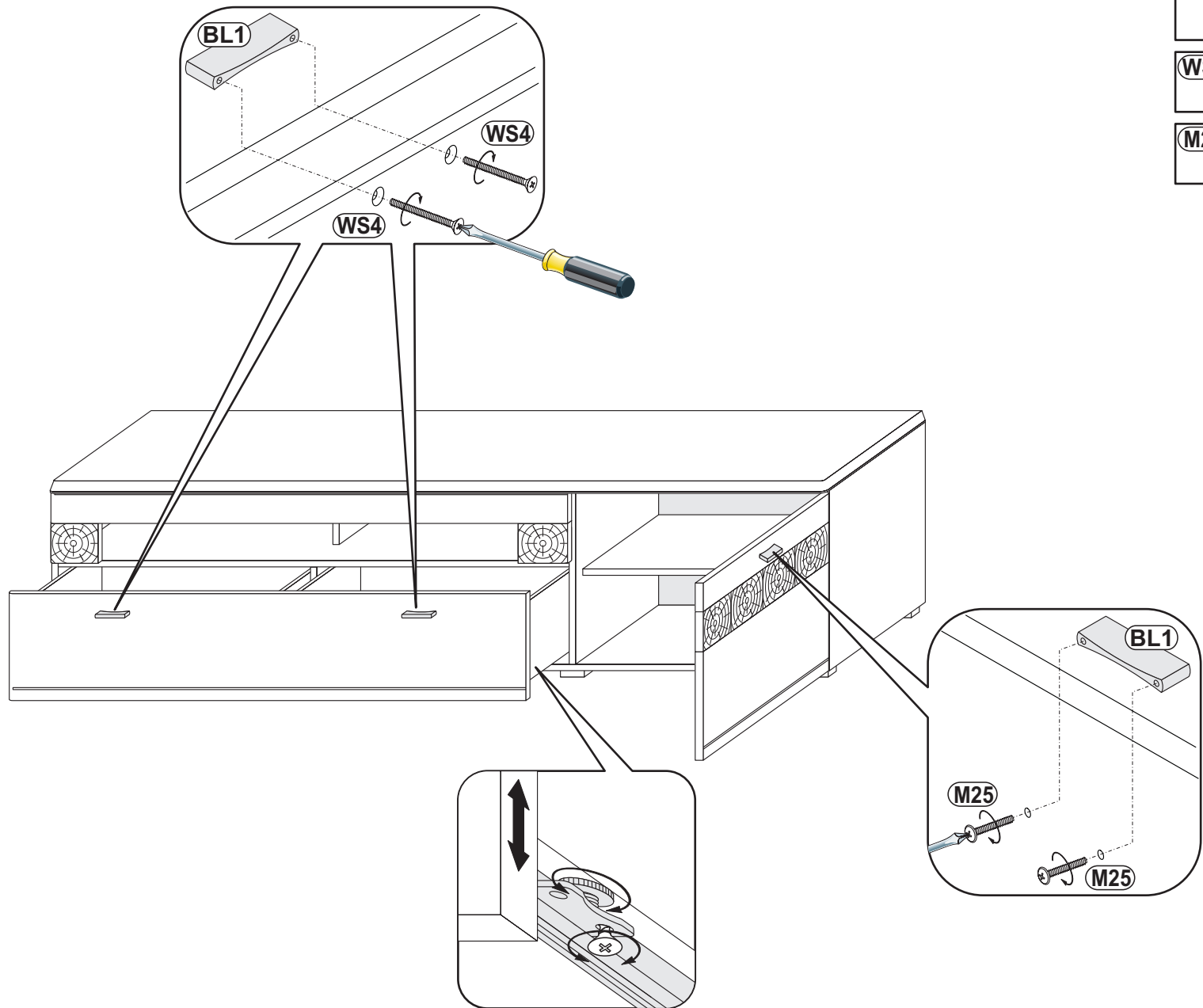
3

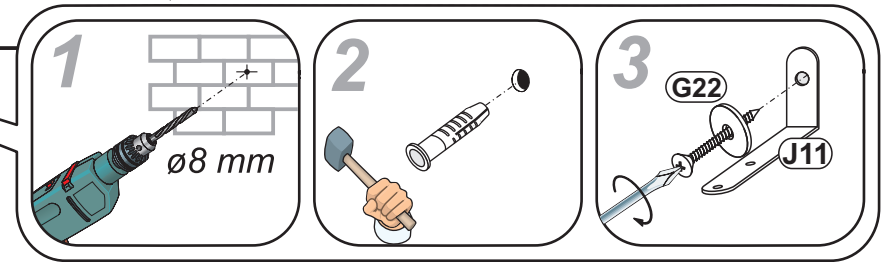
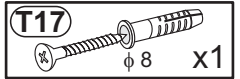
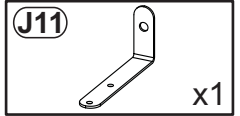
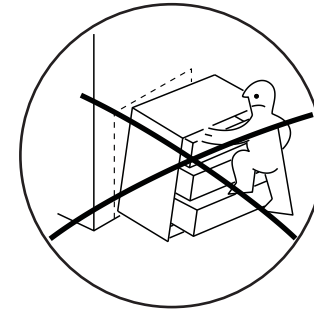
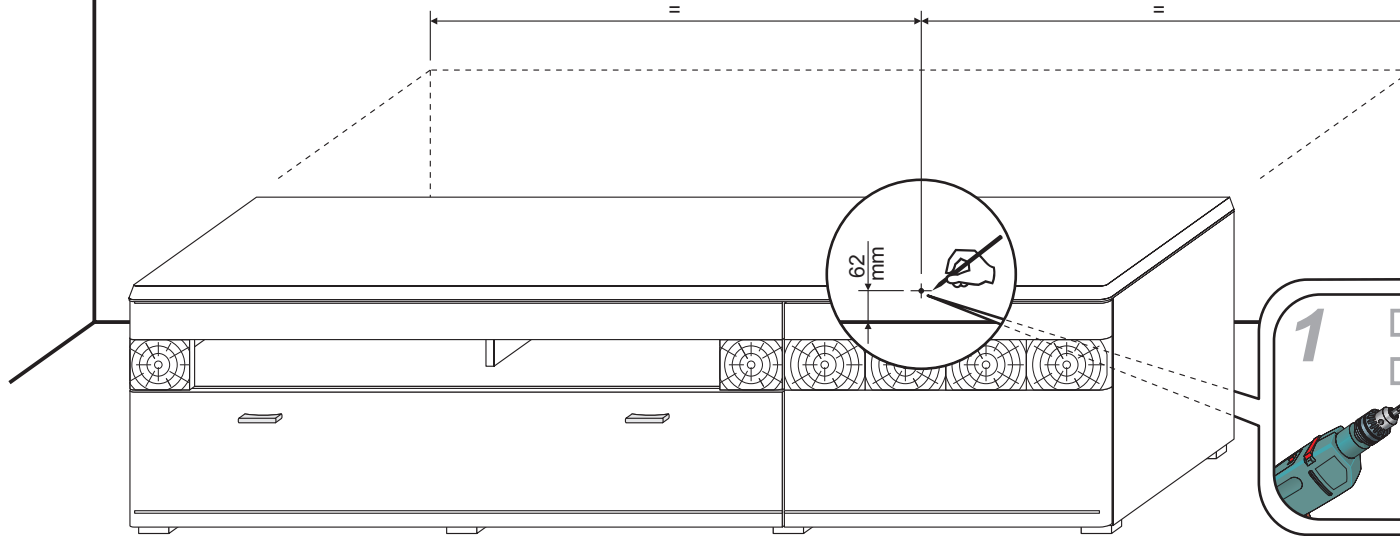
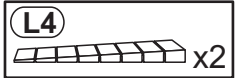
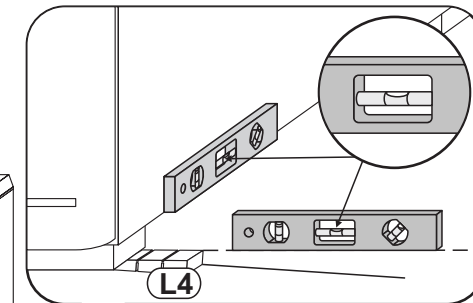
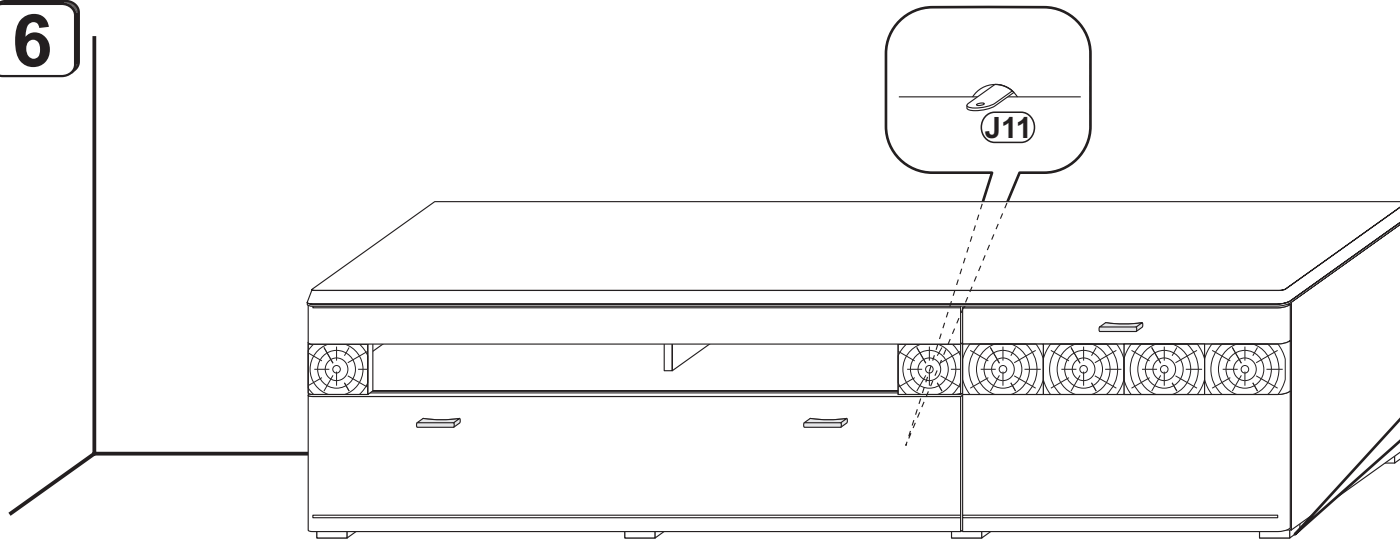


FIORINO MSFIOR 04

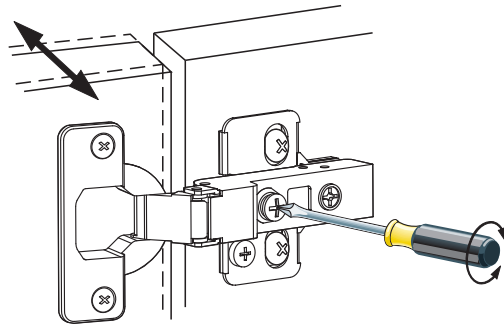
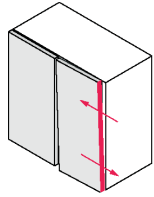
4 / 6

4

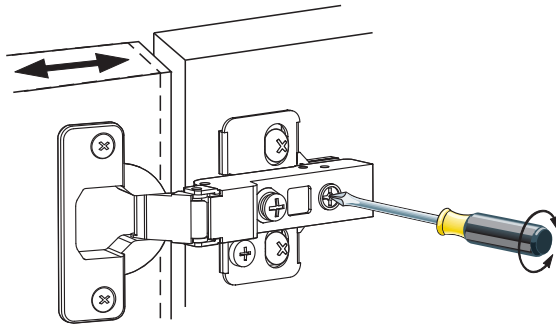
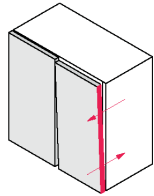


5**6**

1



2



3

