

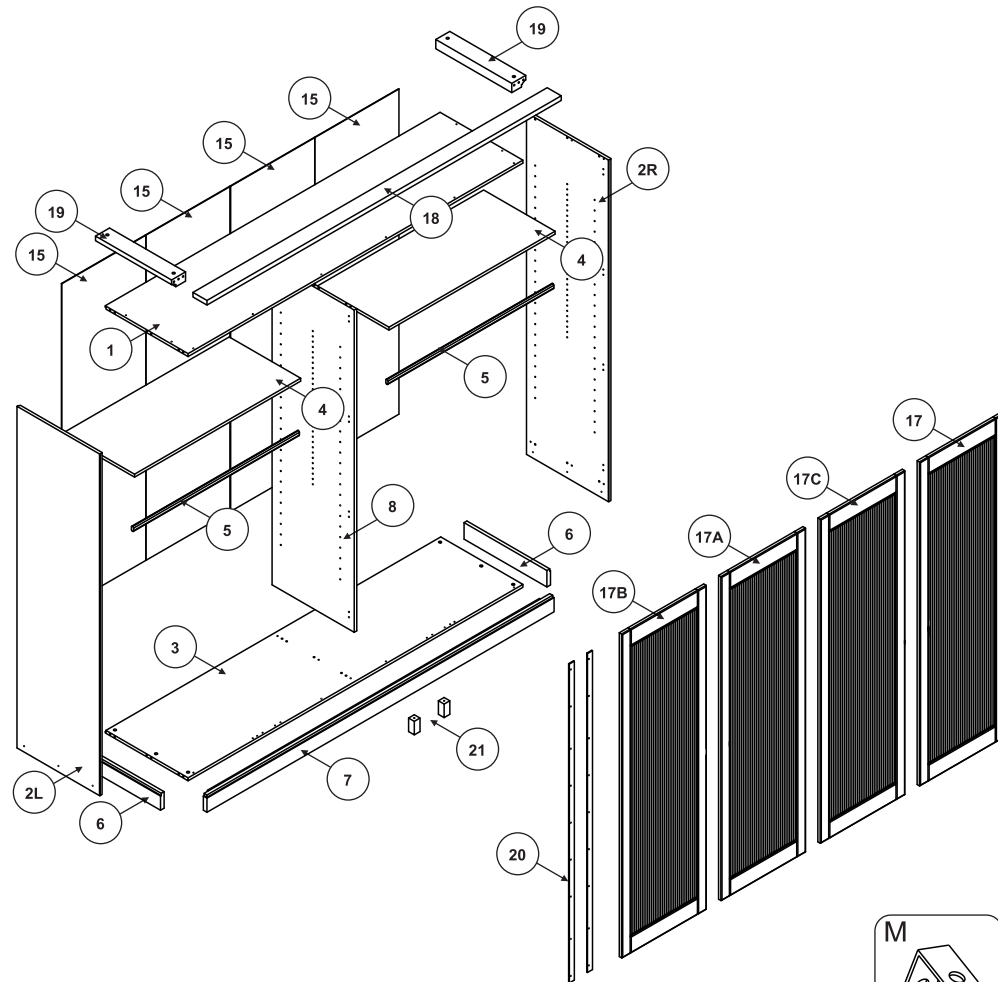
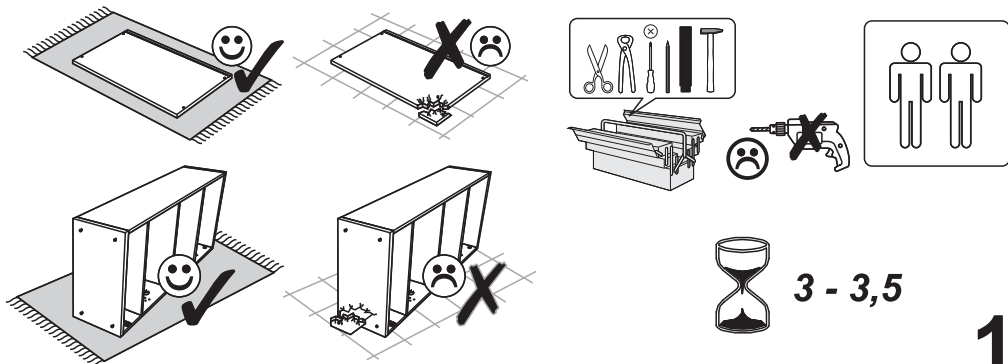
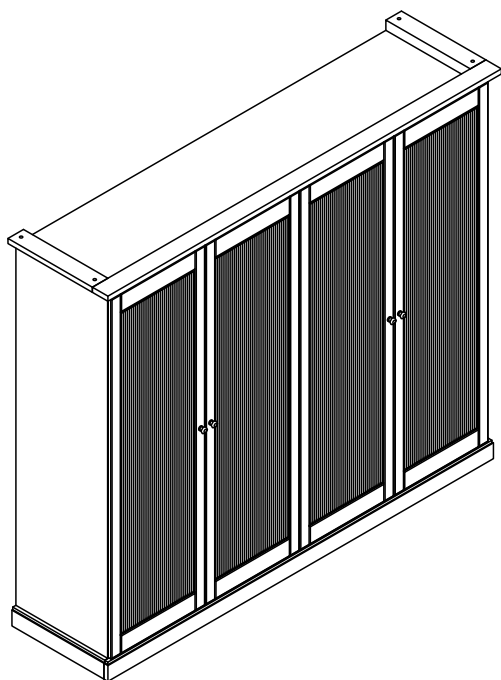
ROSELLA

SZAFA 4 DRZ.

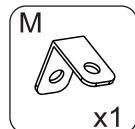
SKROS03

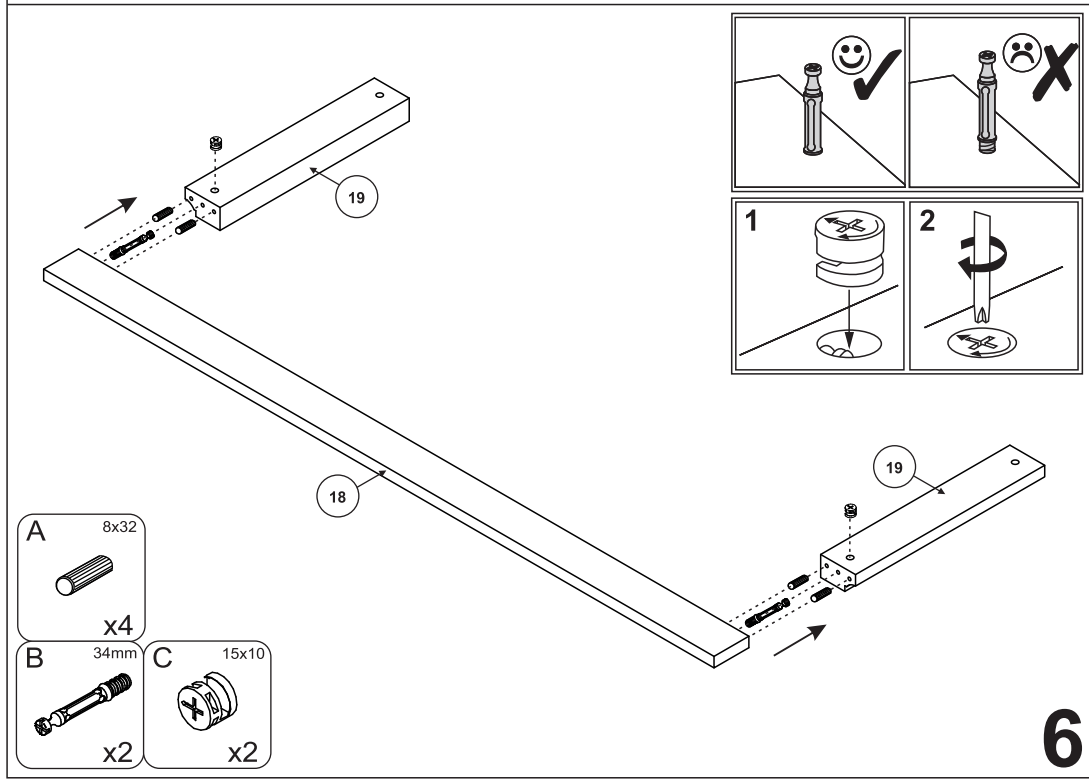
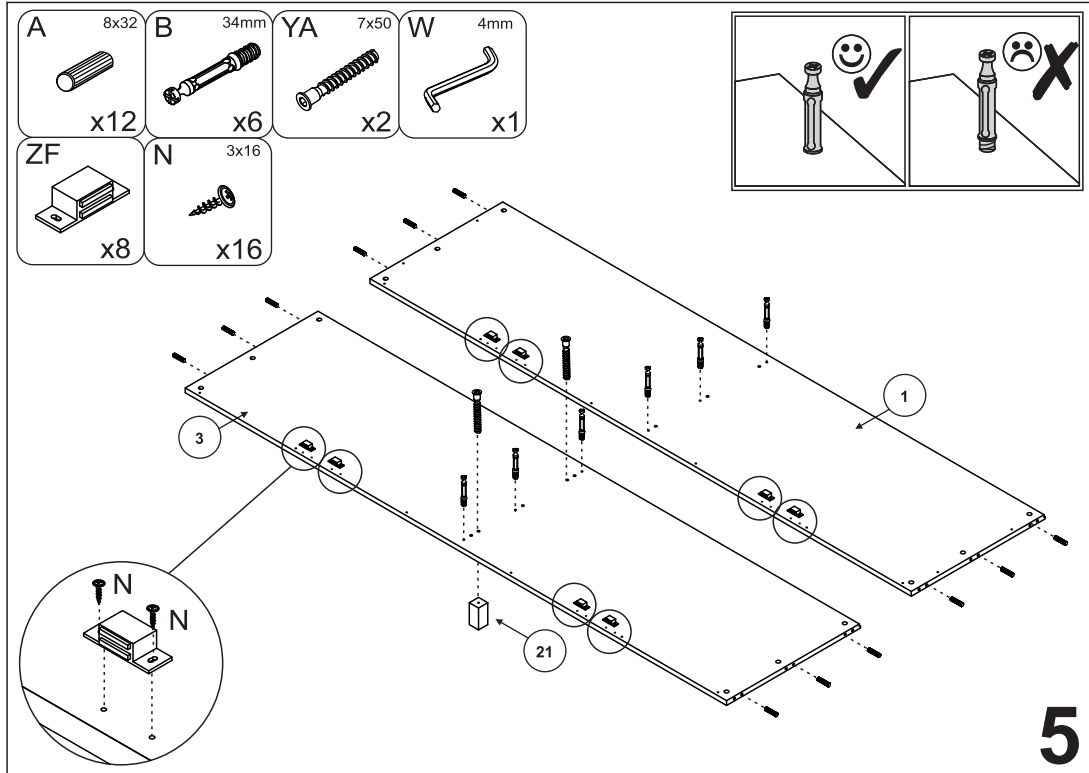
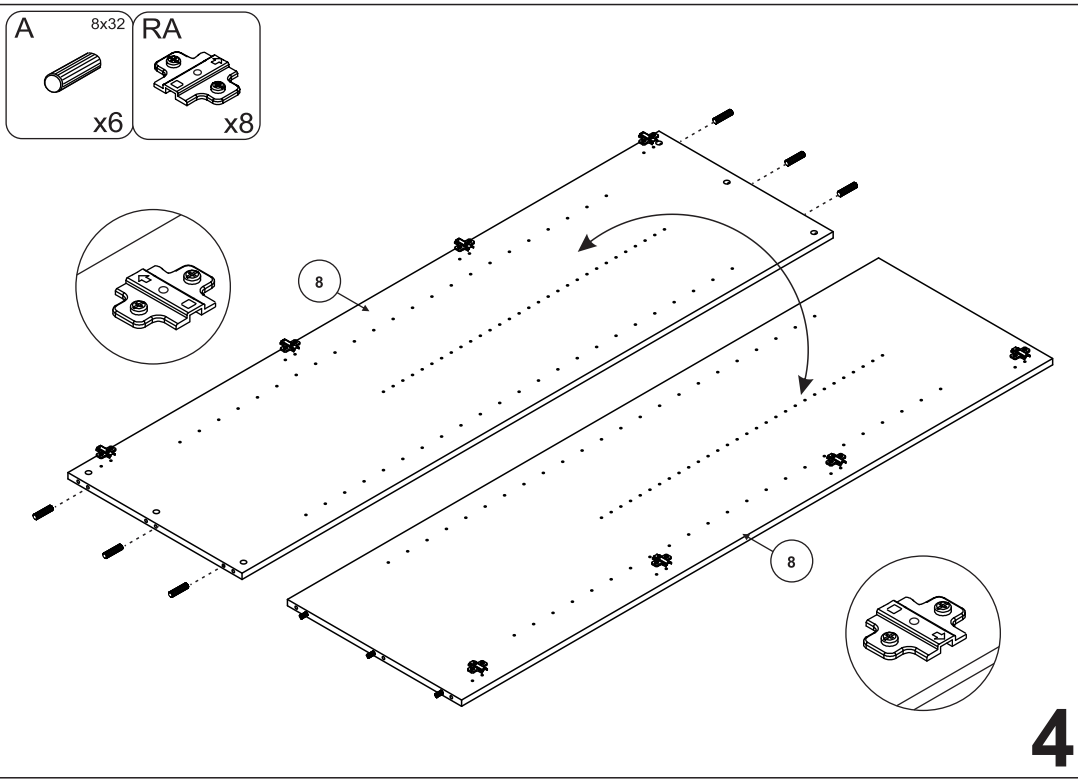
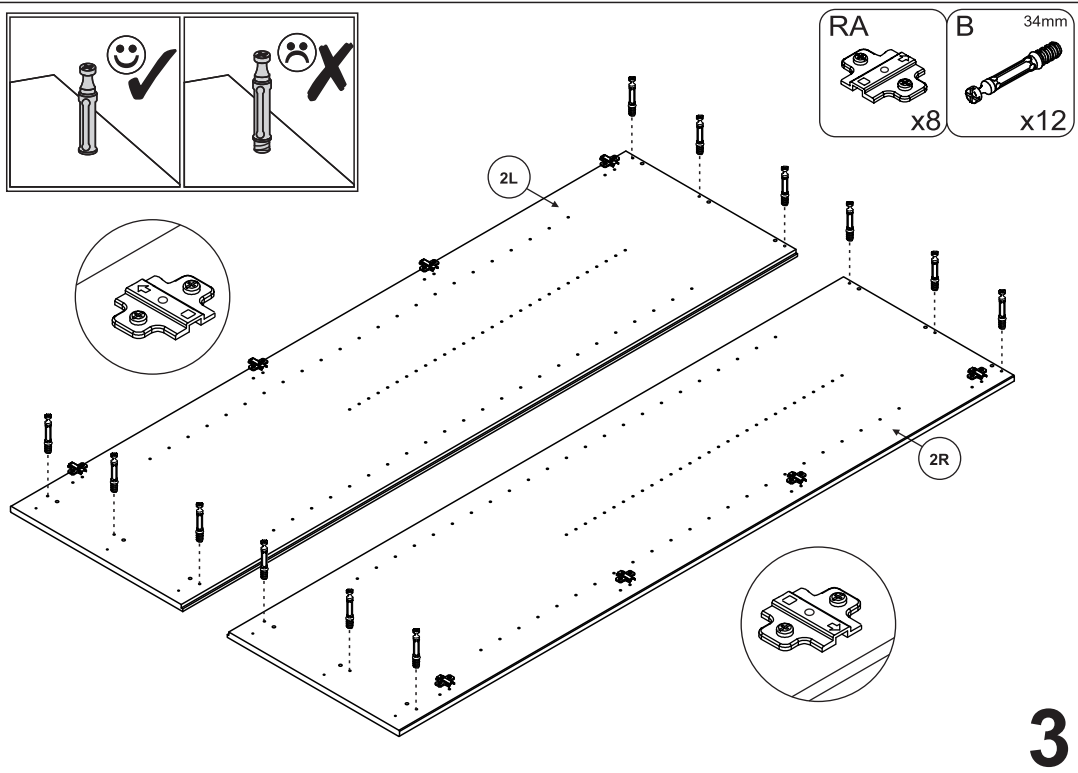


- | | |
|---|-------------------------------------|
| (D) Montageanleitung | (GB) Assembly instructions |
| (FR) Notice de montage | (IT) Istruzioni di montaggio |
| (NL) Handleiding voor de montage | (PL) Instrukcja montażu |
| (CZ) Montážní návod | (SK) Návod na montáž |
| (HU) Szerelési útmutató | (RO) Instrucțiuni de montaj |
| (TR) Montaj talimatı | (RU) ИНСТРУКЦИЯ ПО МОНТАЖУ |



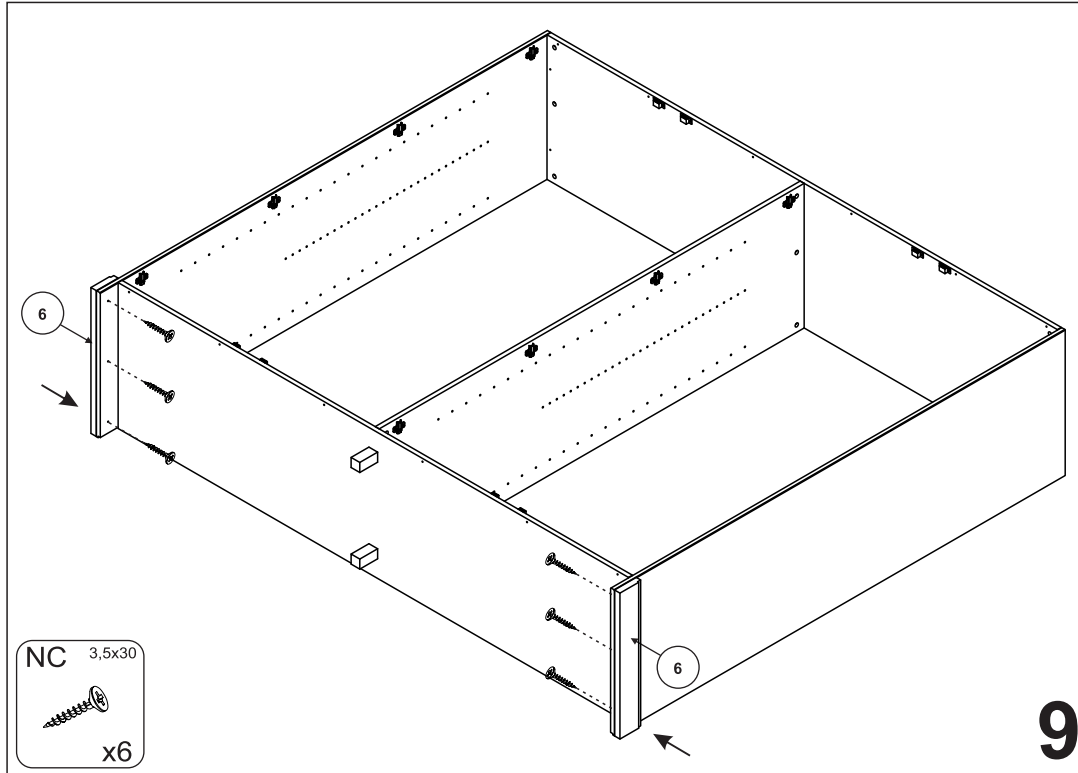
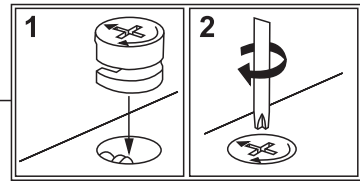
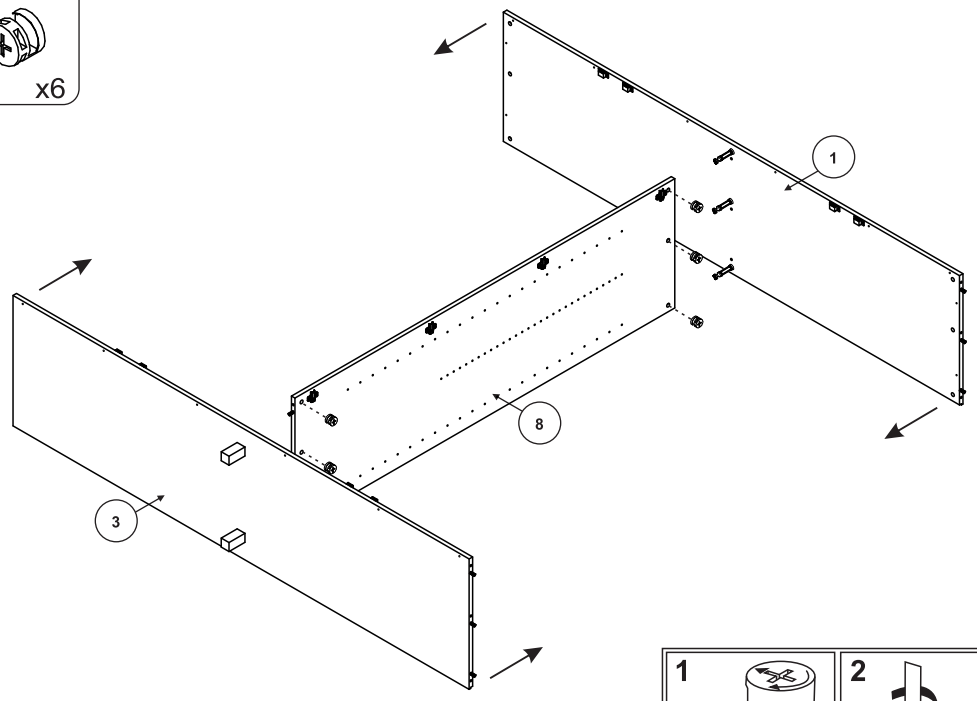
YA 7x50 x2	W 4mm x1	S x2	NG 3x13 x16	PB x8	ZF x8	ZG x8	N 3x16 x44
A 8x32 x22	B 34mm x20	C 15x10 x20	Y 5mm x8	PA x8	RA x16	NA 3,5x16 x41	MA x10
NB 3,5x35 x16	NC 3,5x30 x6	KK x2	YB 1x20 x70	MF x2	YC M4x25 x4	O x4	F x4





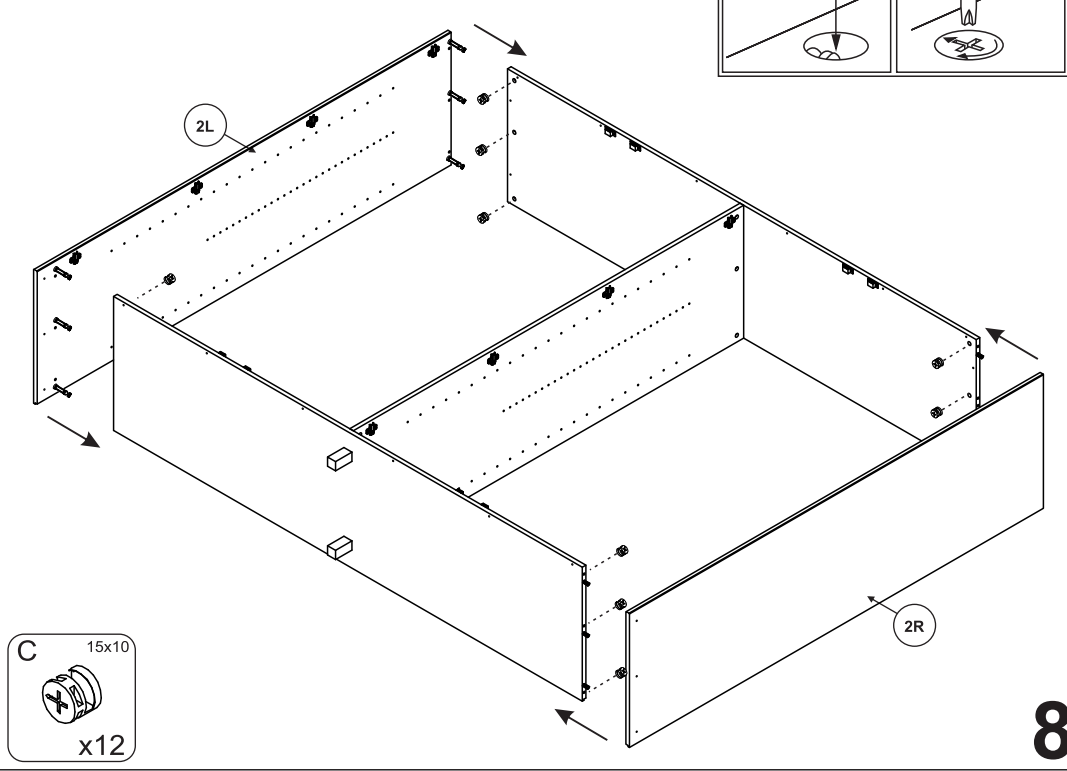
C 15x10
x6

7



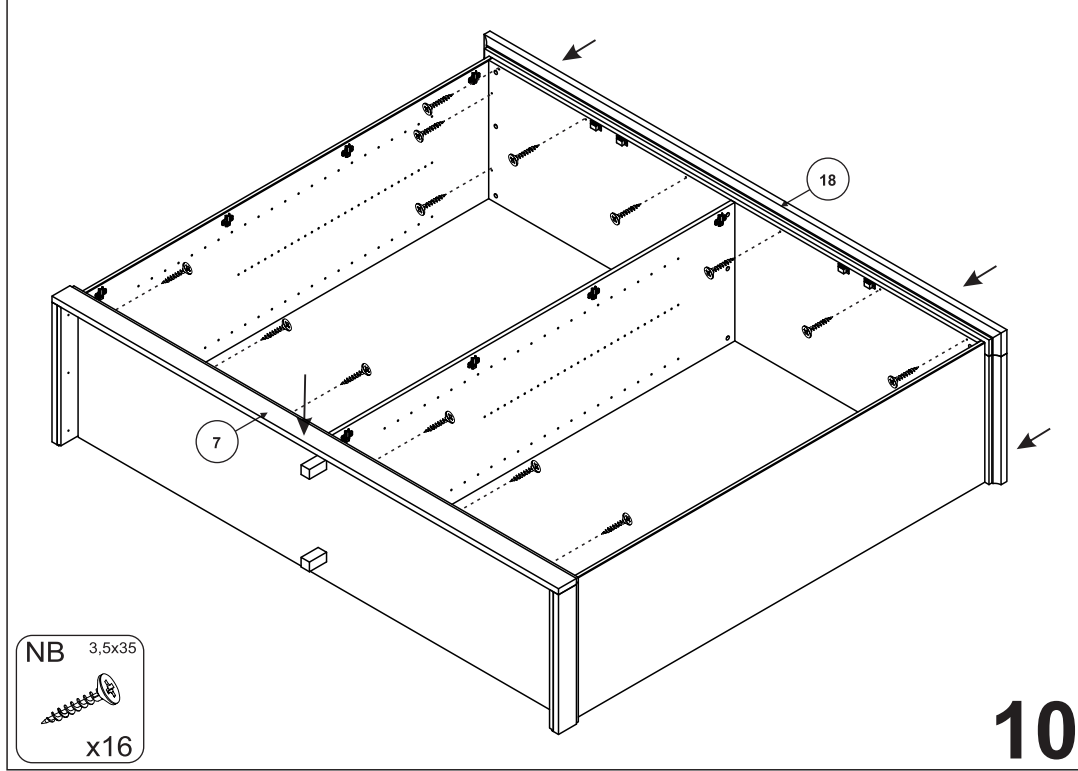
9

NC 3,5x30
x6



8

C 15x10
x12

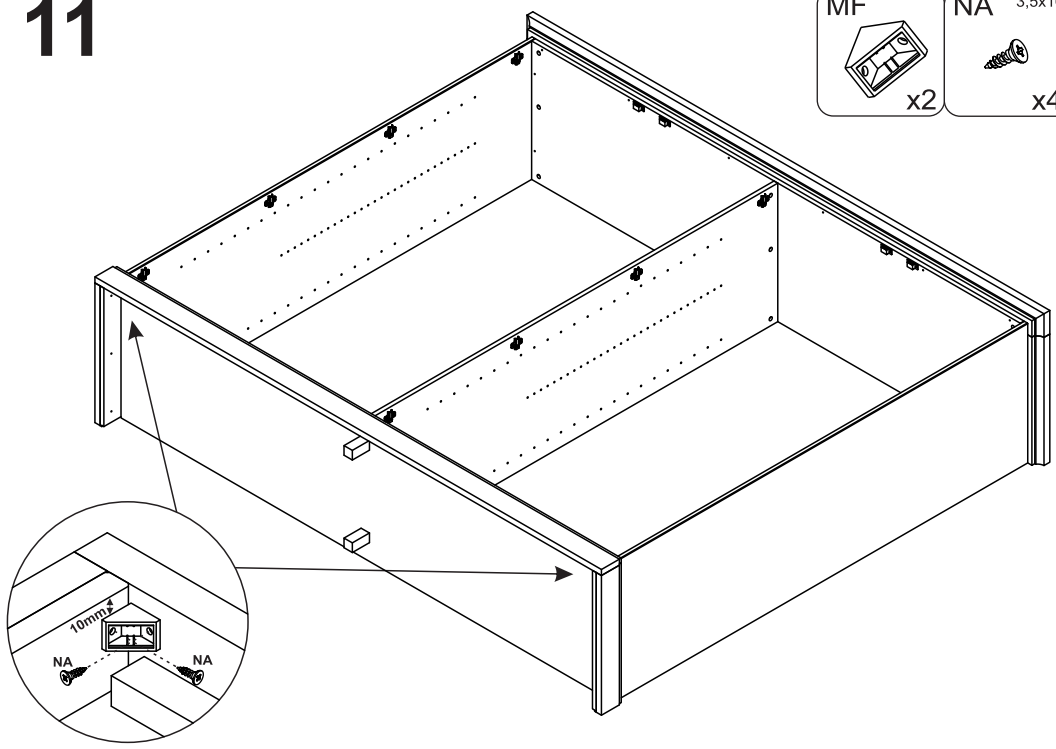


10

NB 3,5x35
x16

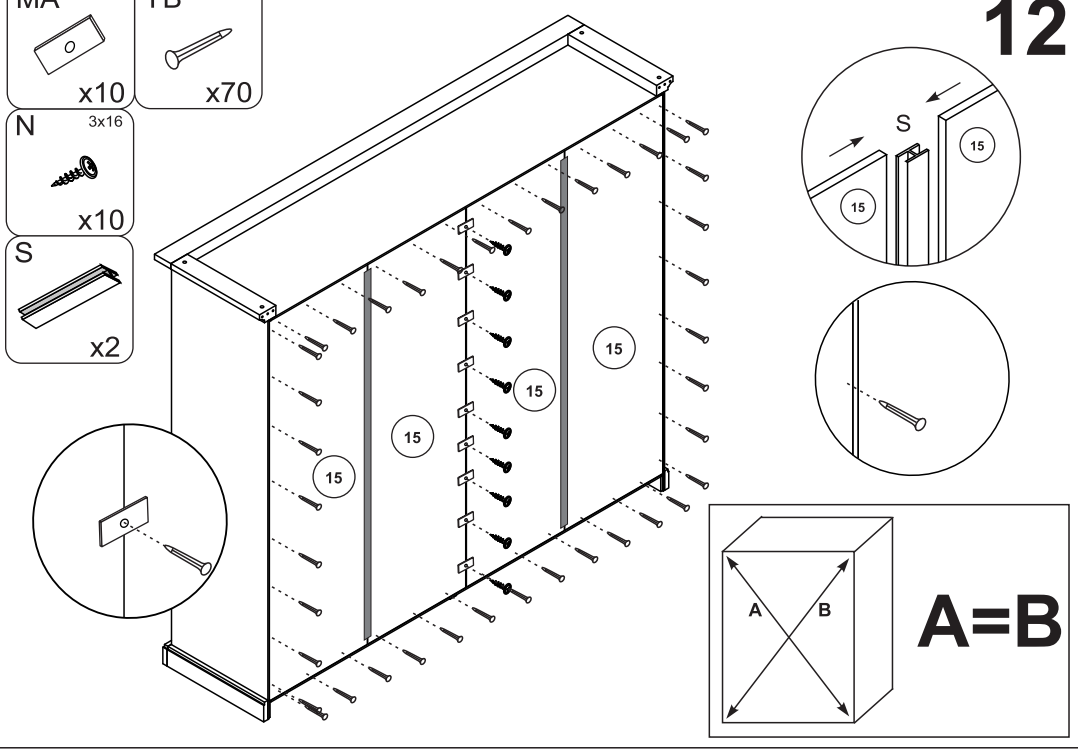
11

- MF x2
- NA 3,5x16 x4



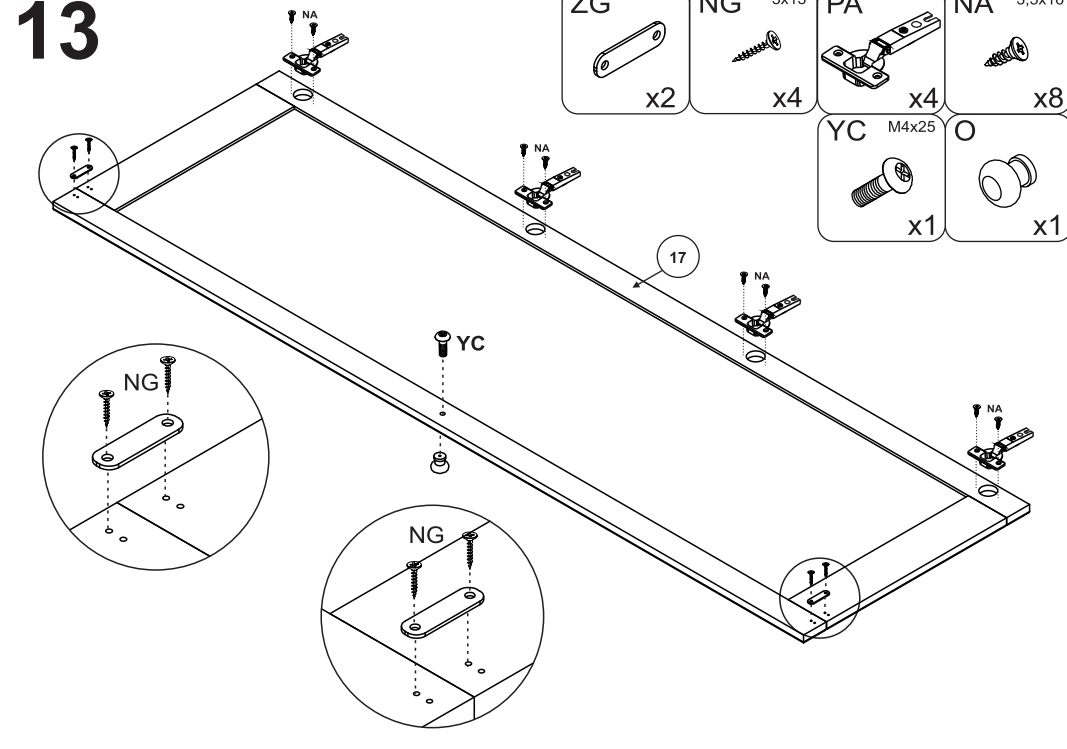
- MA x10
- YB 1x20 x70
- N 3x16 x10
- S x2

12



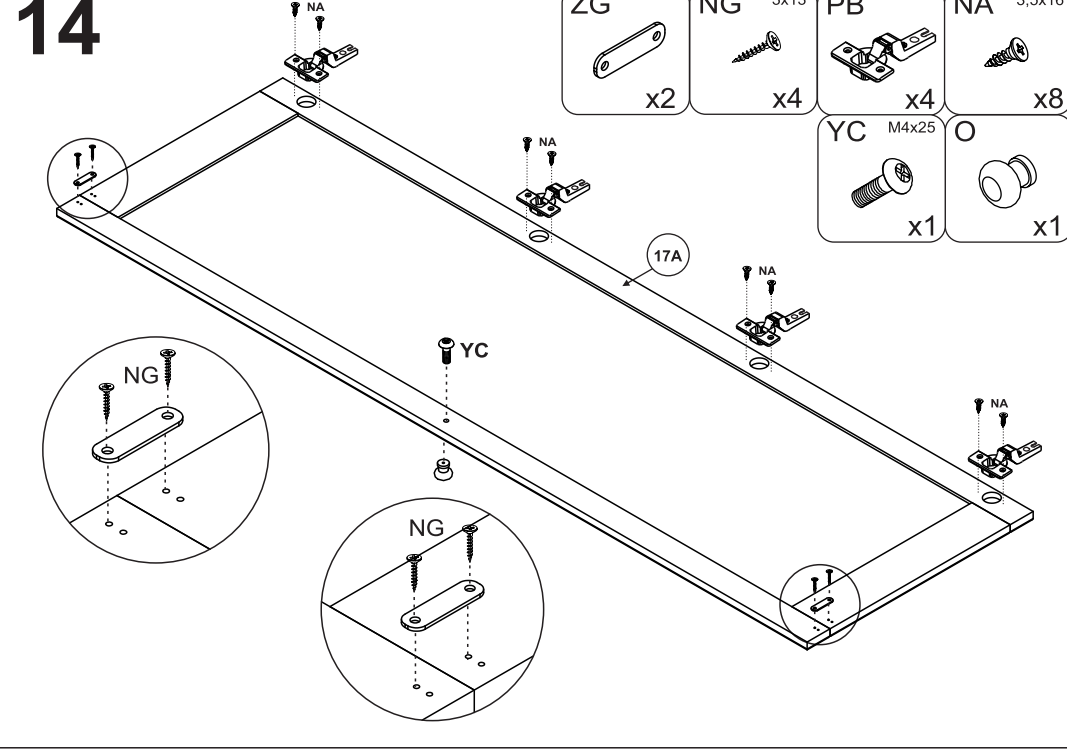
13

- ZG x2
- NG 3x13 x4
- PA x4
- NA 3,5x16 x8
- YC M4x25 x1
- O x1

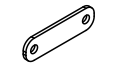








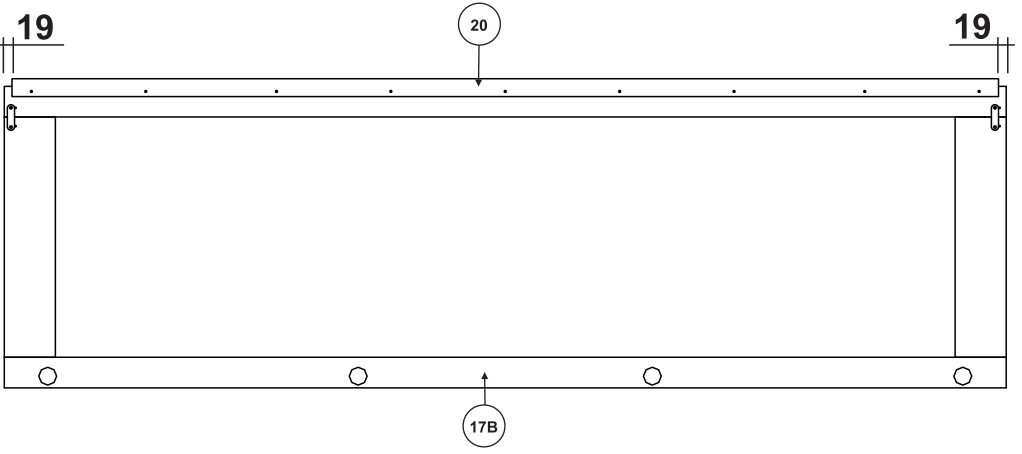
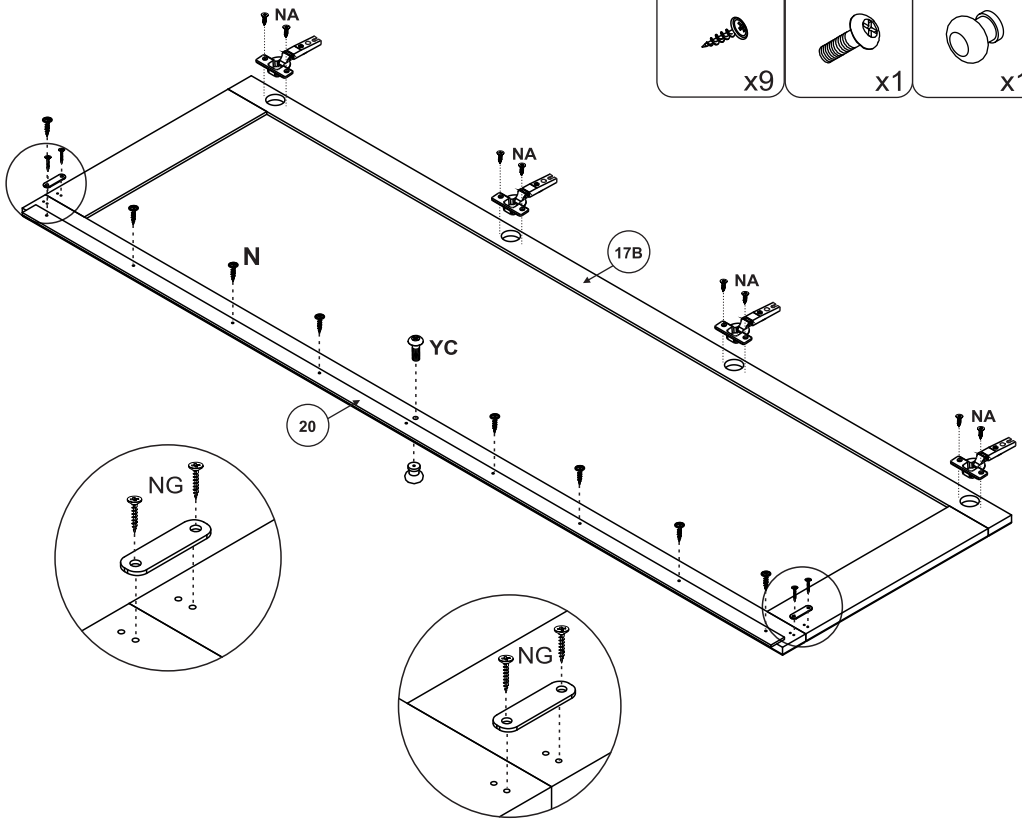
14

- ZG x2
- NG 3x13 x4
- PB x4
- NA 3,5x16 x8
- YC M4x25 x1
- O x1

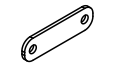








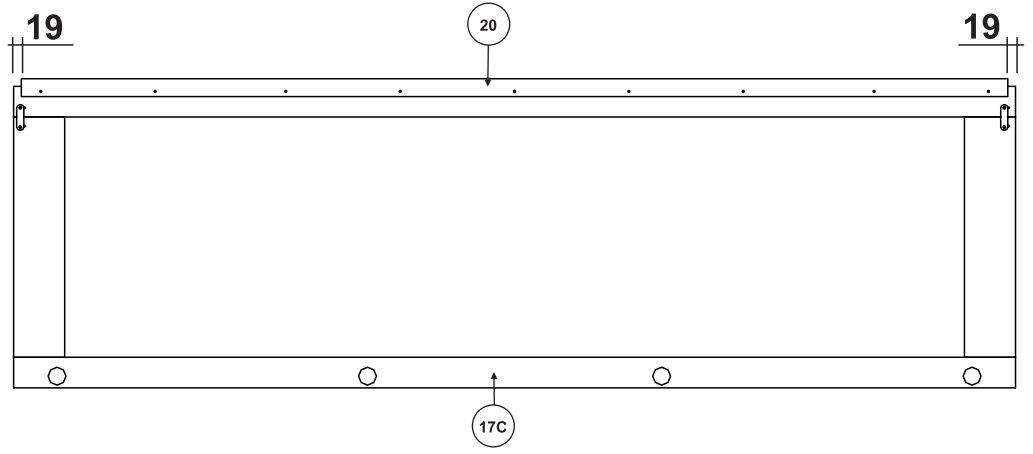
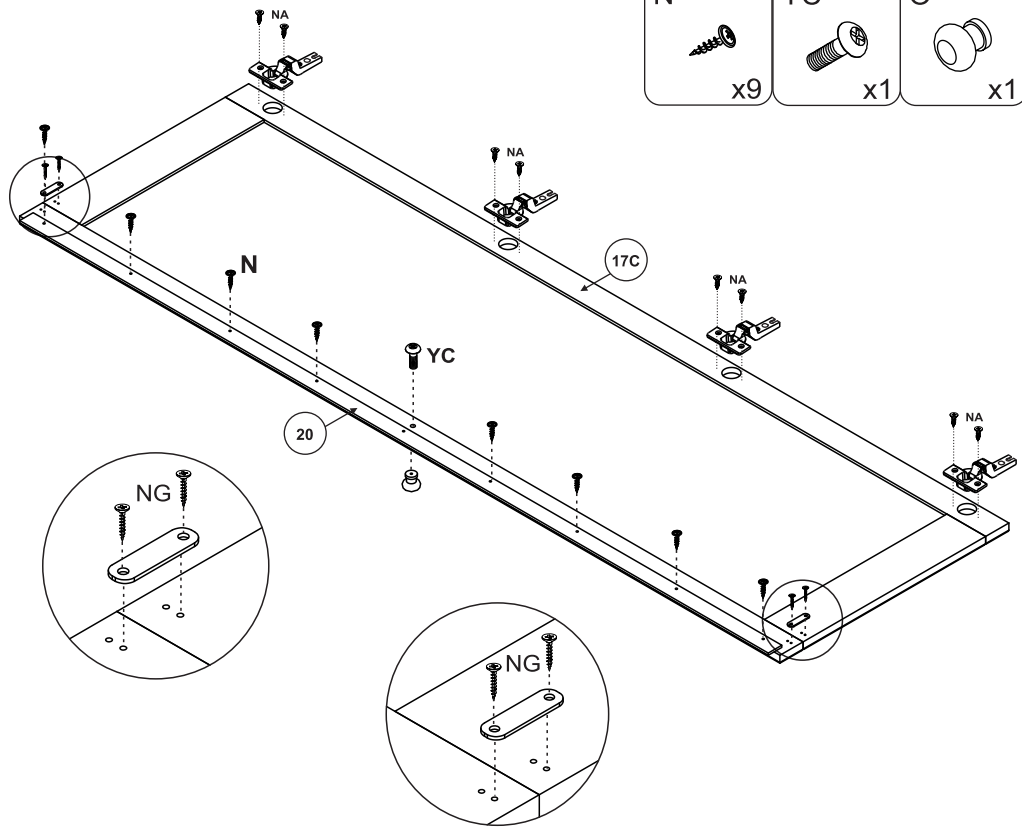
15

ZG  x2	NG 3x13  x4	PA  x4	NA 3,5x16  x8
N 3x16  x9	YC M4x25  x1	O  x1	



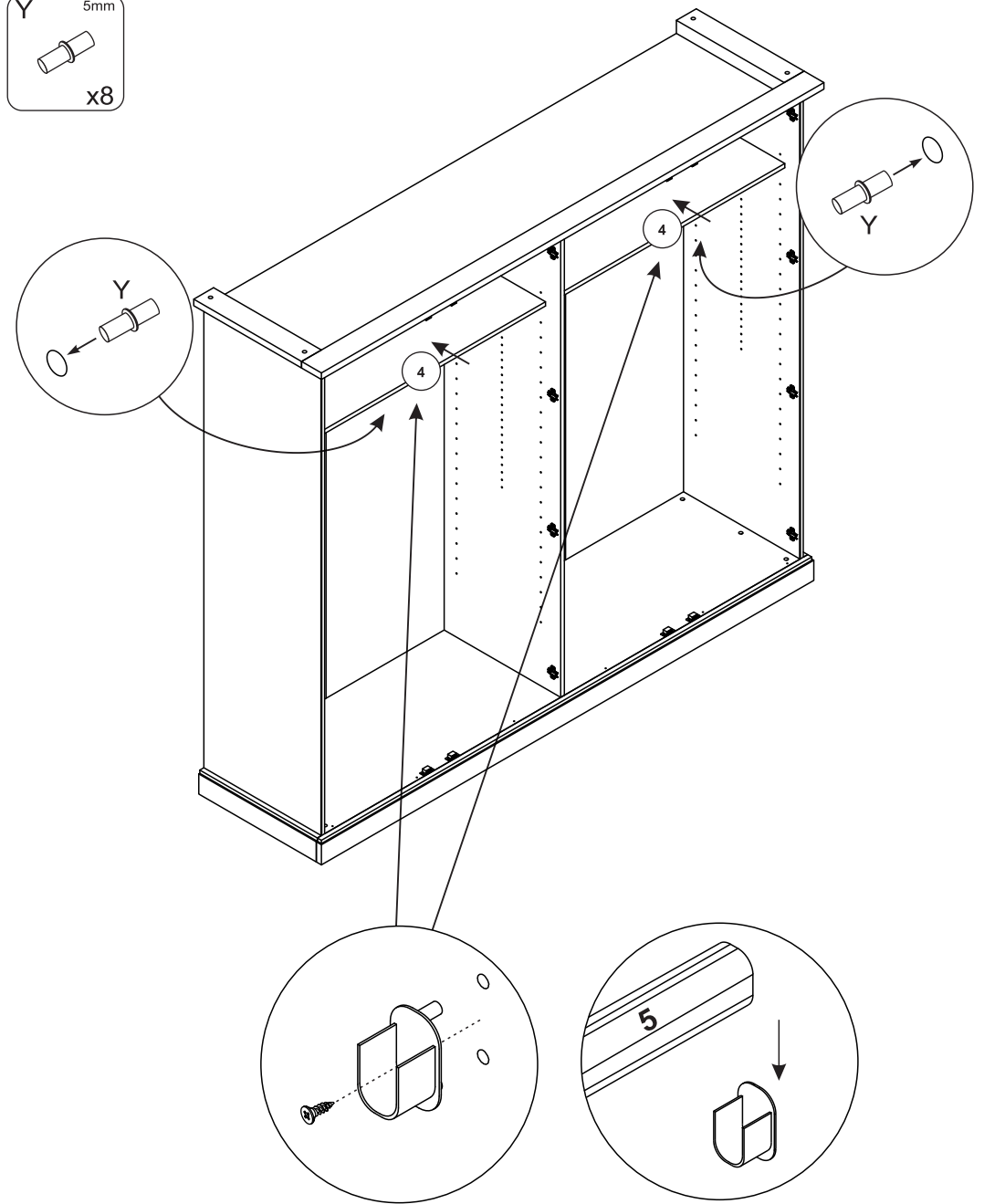
16

ZG  x2	NG 3x13  x4	PB  x4	NA 3,5x16  x8
N 3x16  x9	YC M4x25  x1	O  x1	

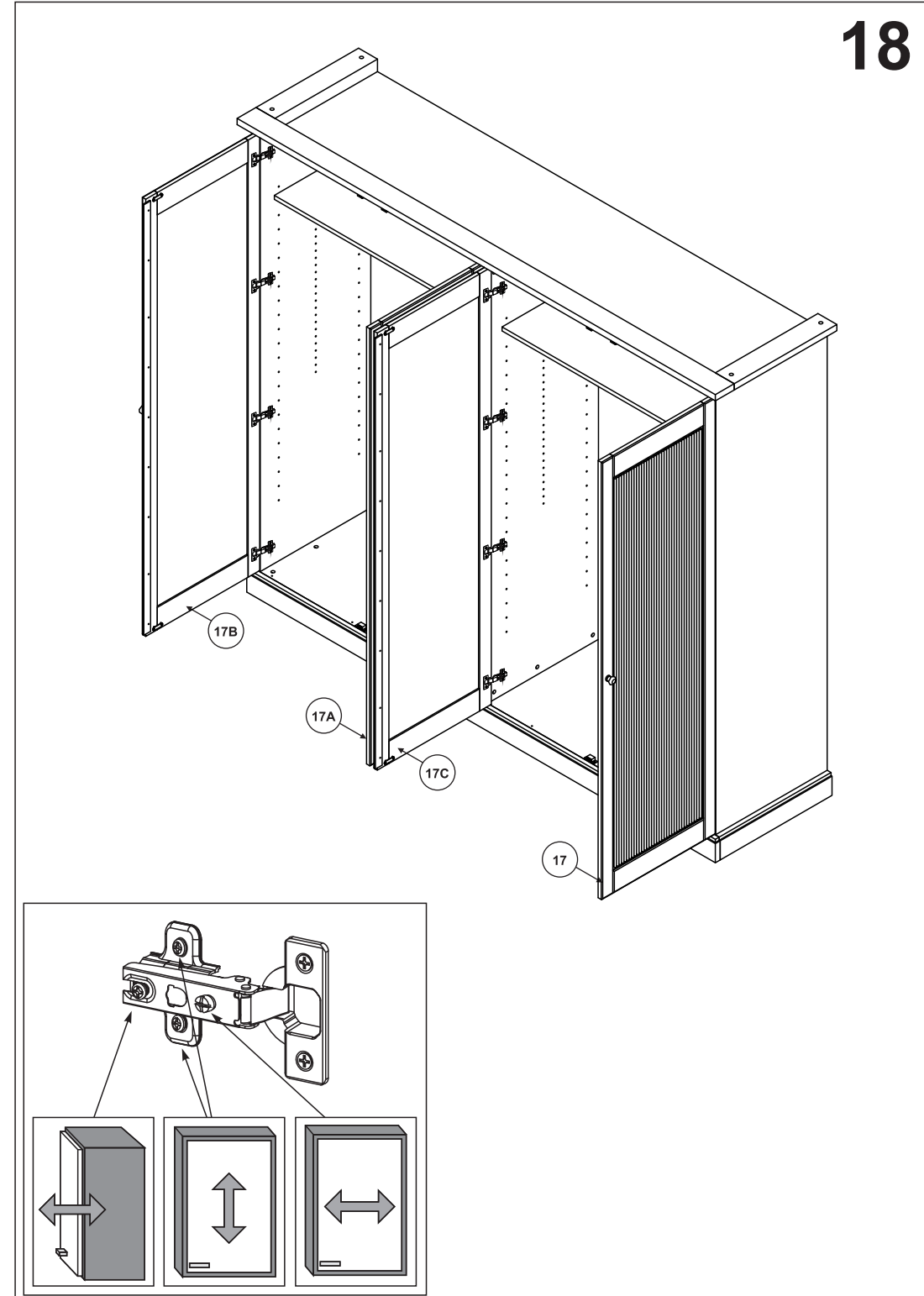


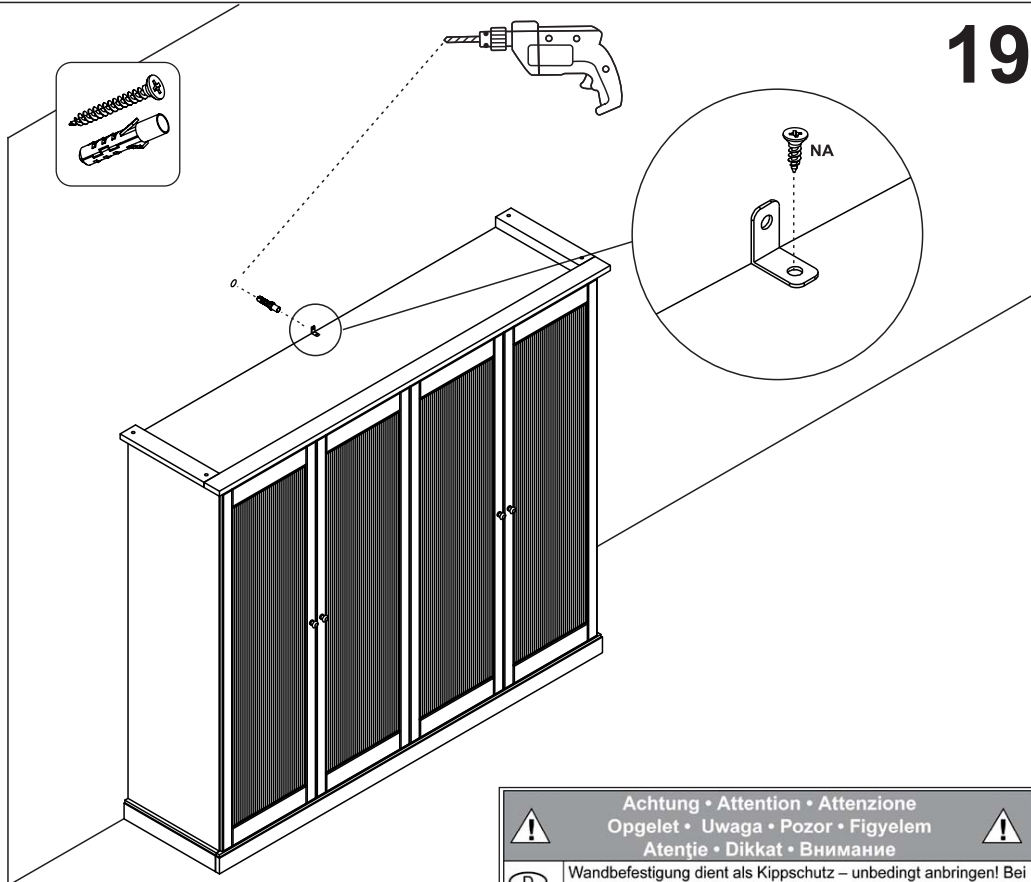
- F x4
- NA 3,5x16 x4
- Y 5mm x8



17



18





 Achtung • Attention • Attenzione Opgelet • Uwaga • Pozor • Figyelem Atenție • Dikkat • Внимание 	
(D)	Wandbefestigung dient als Kippschutz – unbedingt anbringen! Bei einigen Wandtypen kann ein Spezialdübel erforderlich sein!
(GB)	The wall fastening serves to prevent tipping – be absolutely sure to mount it! For certain wall types, a special wall plug may be necessary!
(FR)	La fixation murale sert de protection contre le basculement – à installer impérativement ! Pour certains types de murs il faut des chevilles spéciales !
(IT)	Il fissaggio alla parete serve da protezione anti-ribaltamento – attaccarla assolutamente! Per alcune strutture di parete può essere necessario un tassello speciale!
(NL)	Bevestiging aan de muur dient als kantelbescherming – zeker en vast bevestigen! Bij enkele muurtypen is een speciale plug misschien vereist!
(PL)	Mocowanie do ściany jest jednocześnie zabezpieczeniem przed przewróceniem – koniecznie zamontować! Do niektórych rodzajów ścian koniecznie zastosować specjalne kołki mocujące.
(CZ)	Montáž na stěnu slouží jako ochrana proti převrnutí – bezpodmienečně umístěte! U některých typů stěn může být zapotřebí speciální hmoždinka!
(SK)	Upevnenie na stenu slúži ako ochrana proti prevráteniu – bezpodmienečne použite! Pre niektoré druhy stien môže byť potrebná špeciálna hmoždinka!
(HU)	A termék a falhoz kel rögzítési, különben az felborulhat! Egyes fal típusoknál speciális tiplőt kell használni!
(RO)	Sistemul de fixare la perete servește ca protecție la răsturnare – de montat obligatoriu! Pentru unele tipuri de pereți este posibil să fie necesar un diblu special!
(TR)	Duvardaki sabitleme, devrilmeye karşı bir emniyet tedbiridir ve mutlaka monte edilmelidir! Bazı duvar tiplerinde bunun için özel bir dübel gerekli olabilir!
(RU)	Обязательно установите крепление на стене во избежание опрокидывания! Для некоторых типов стен может потребоваться специальный дюбель!

M



x1

NA 3,5x16



x1