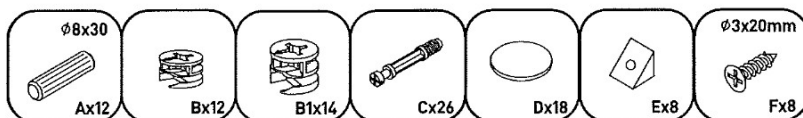
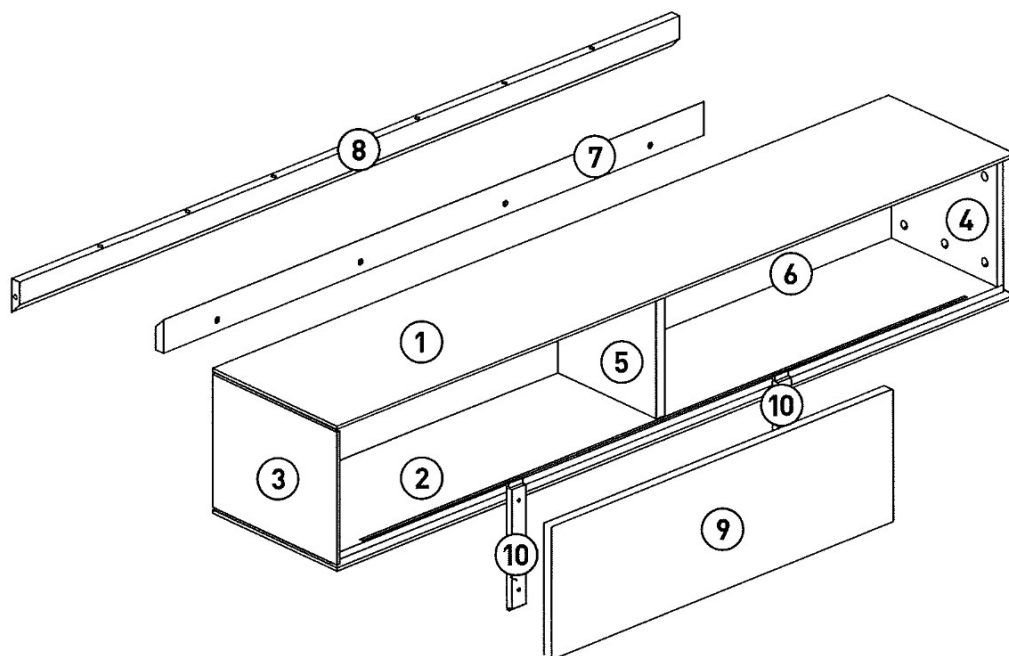
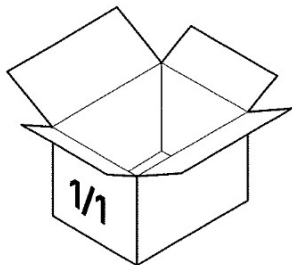
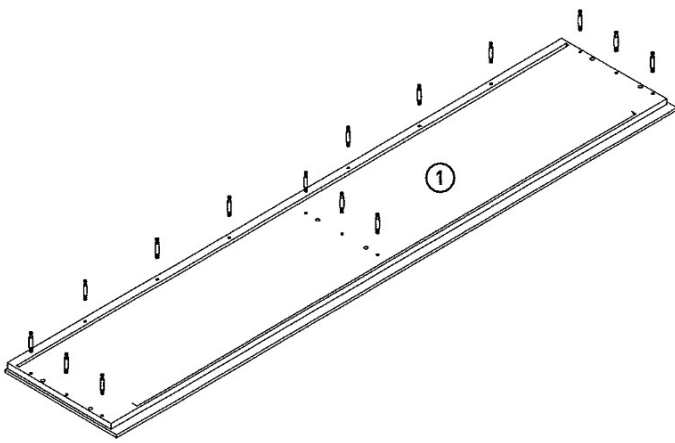


Instrukcija montažu

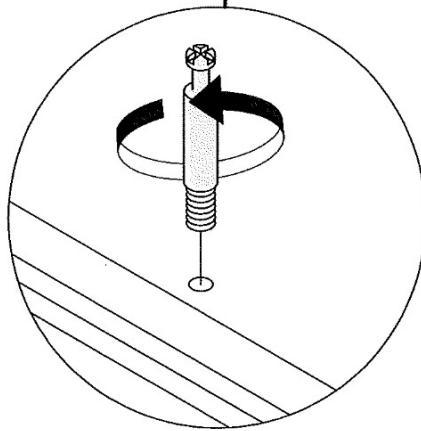
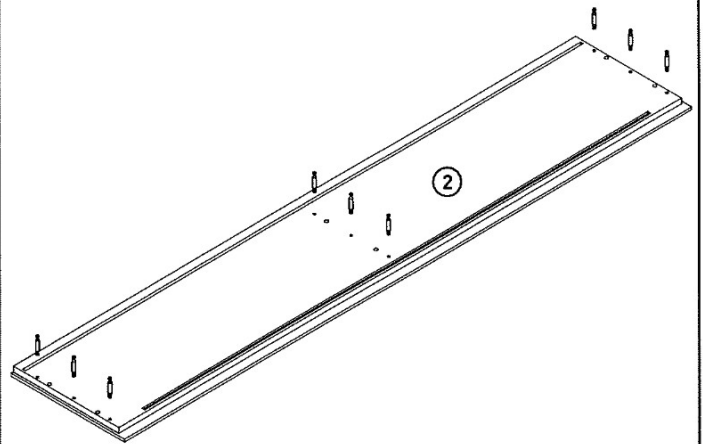
3SGRA05



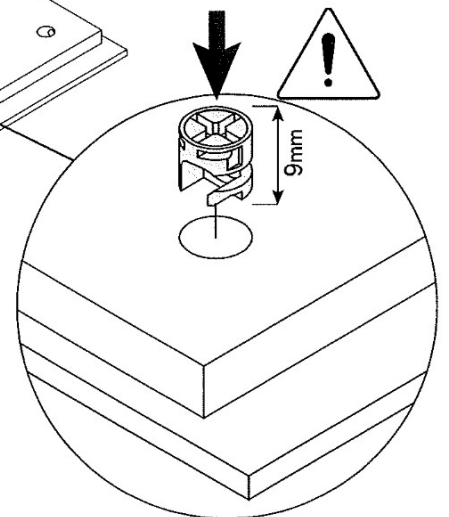
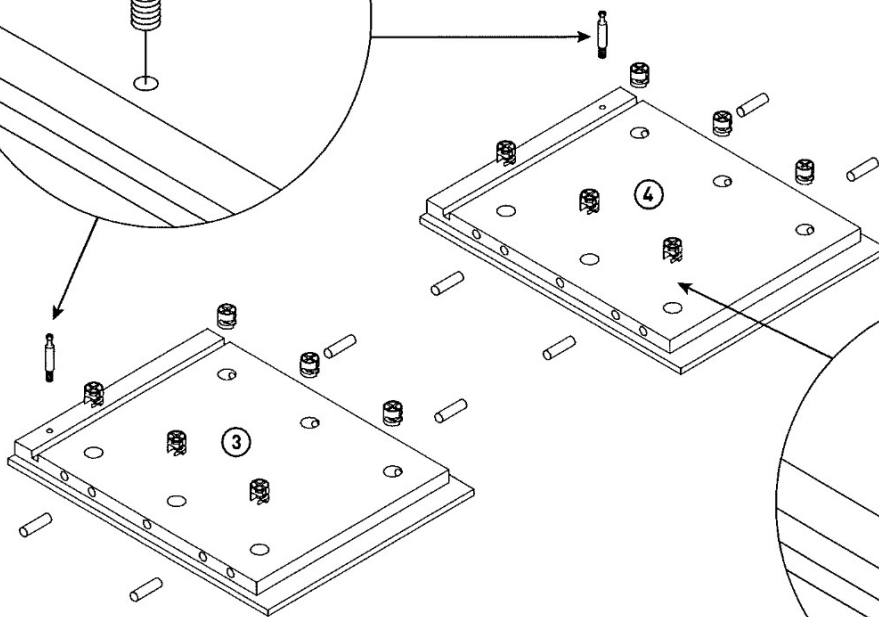
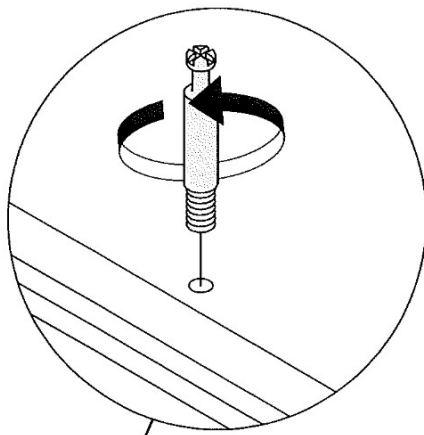
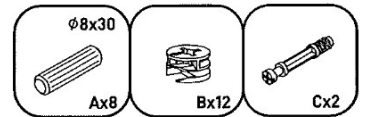
1



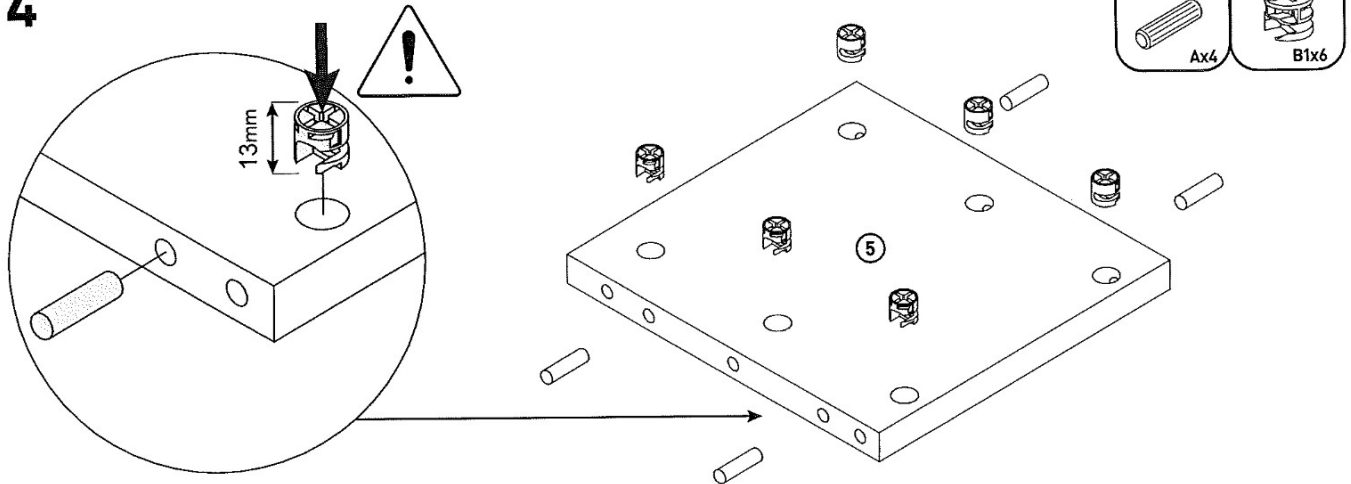
2



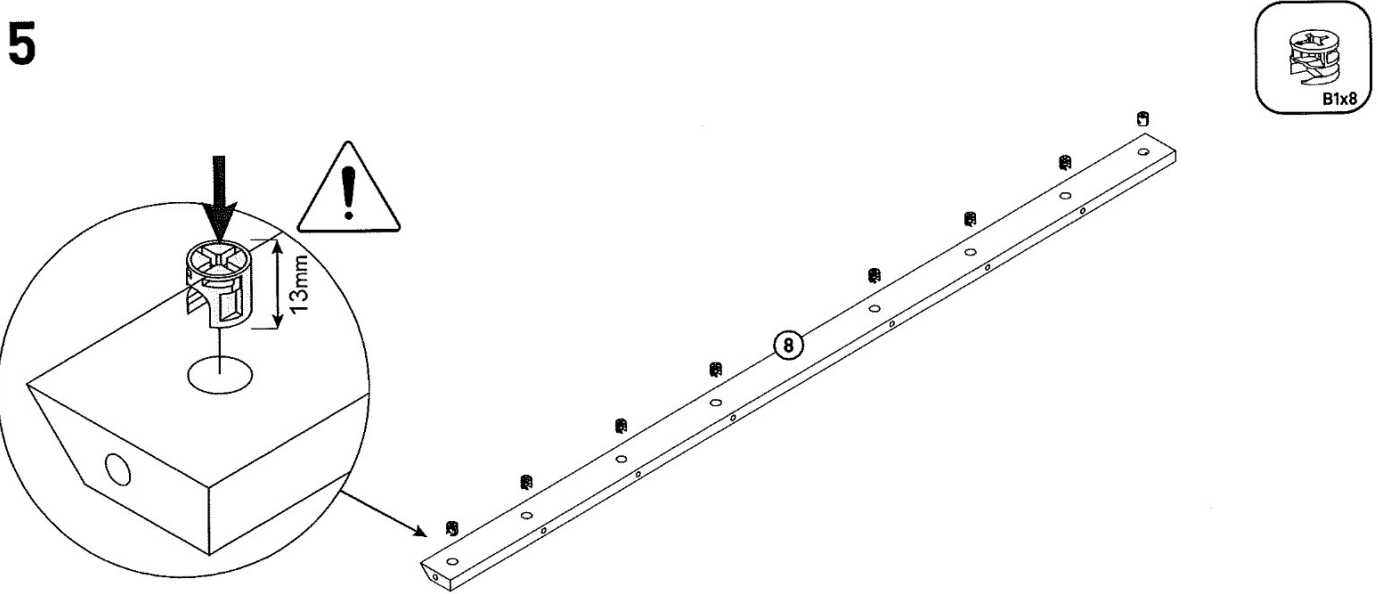
3



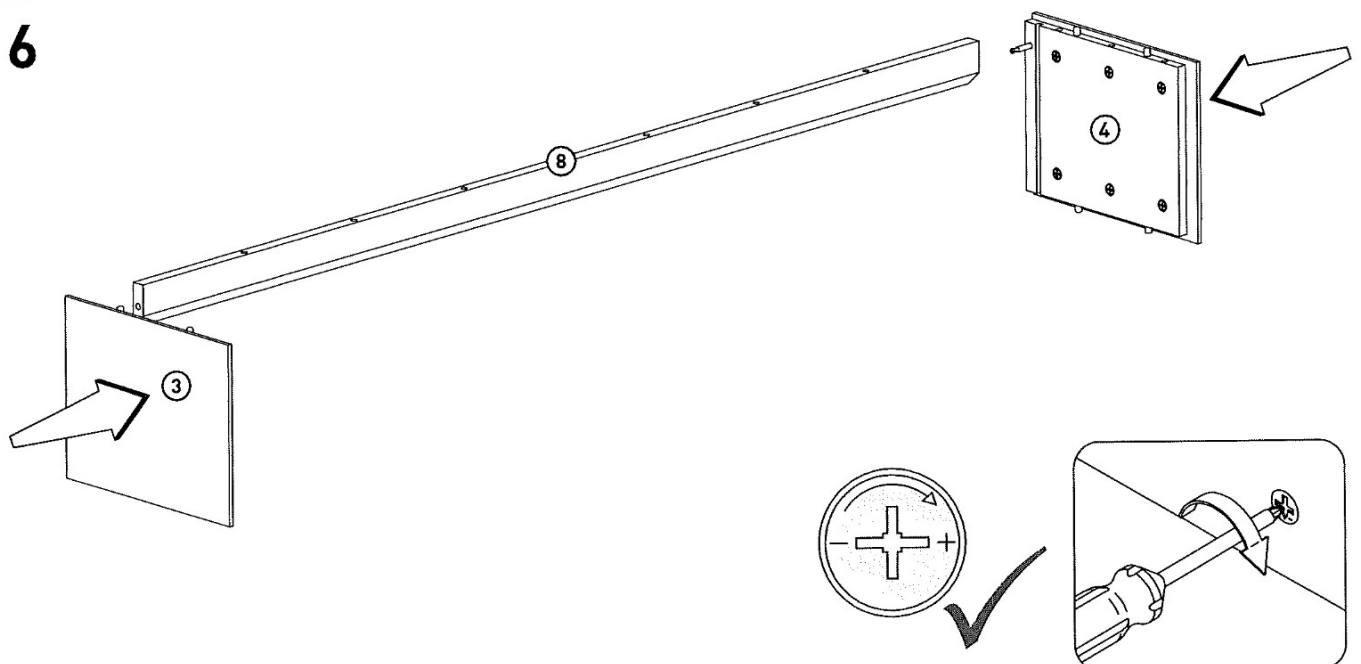
4



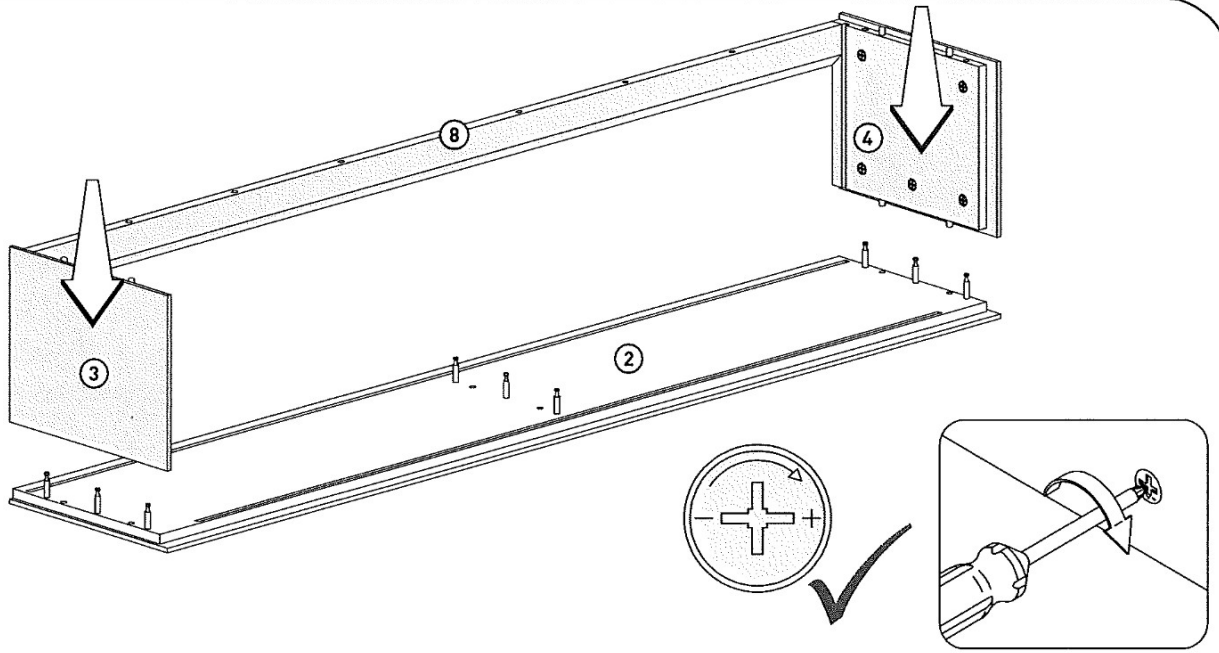
5



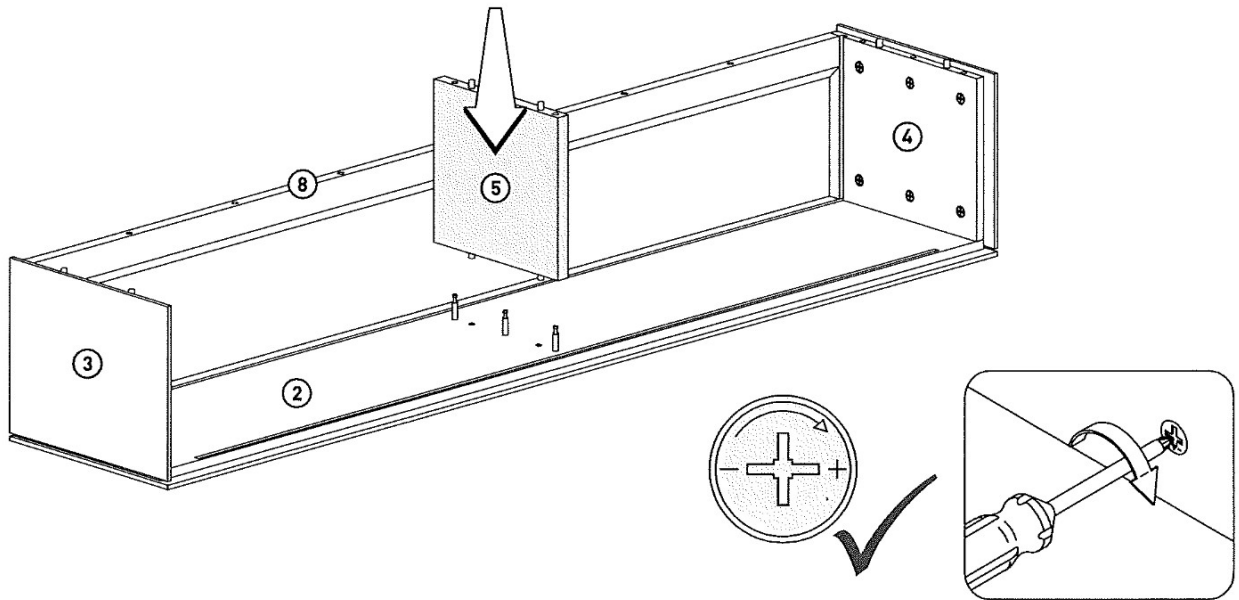
6



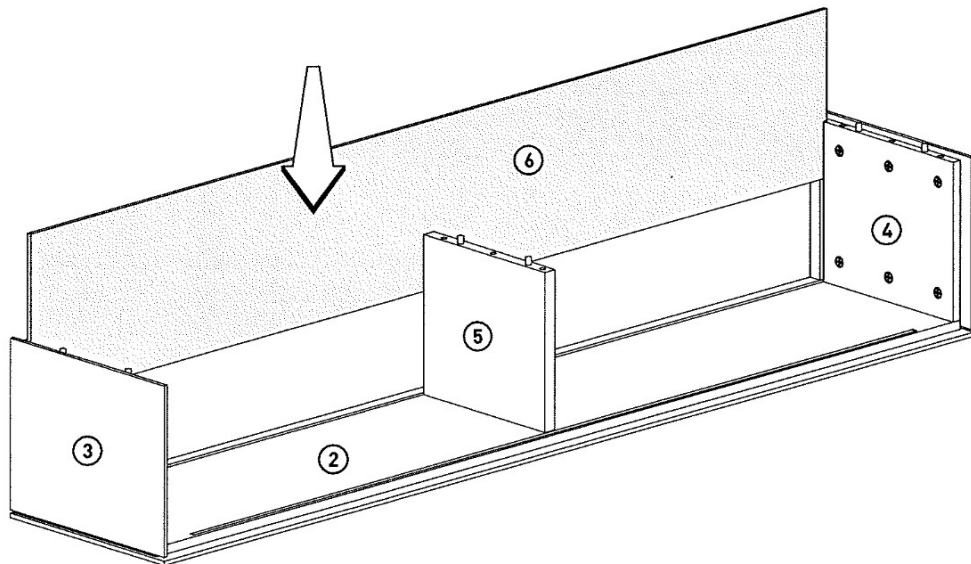
7



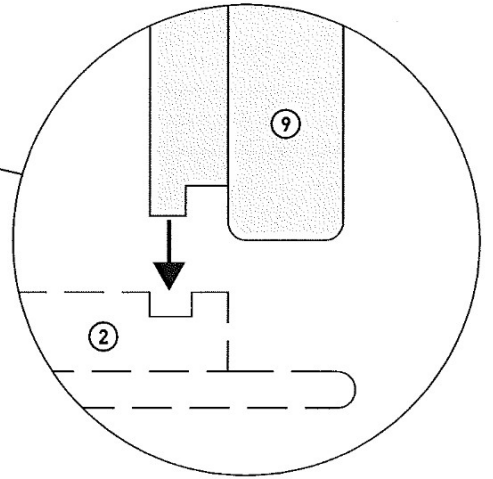
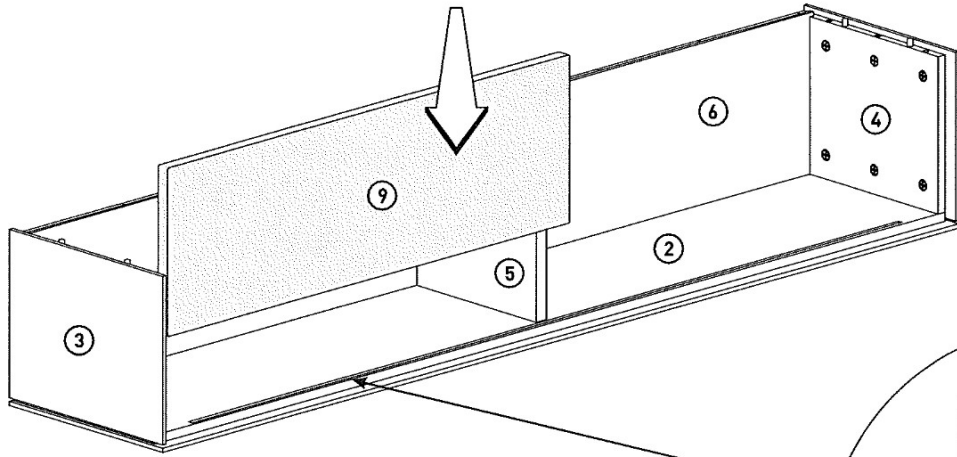
8



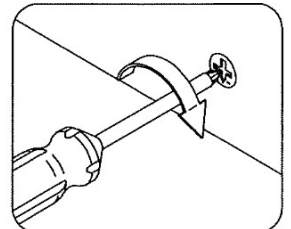
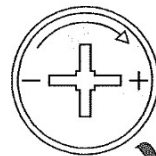
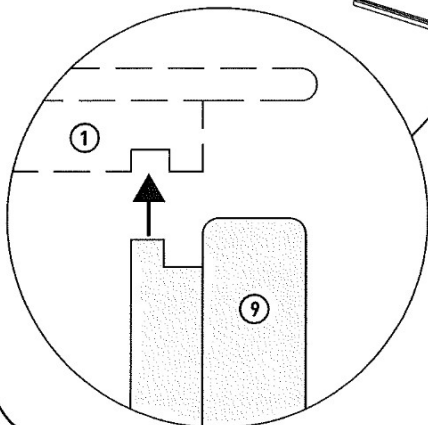
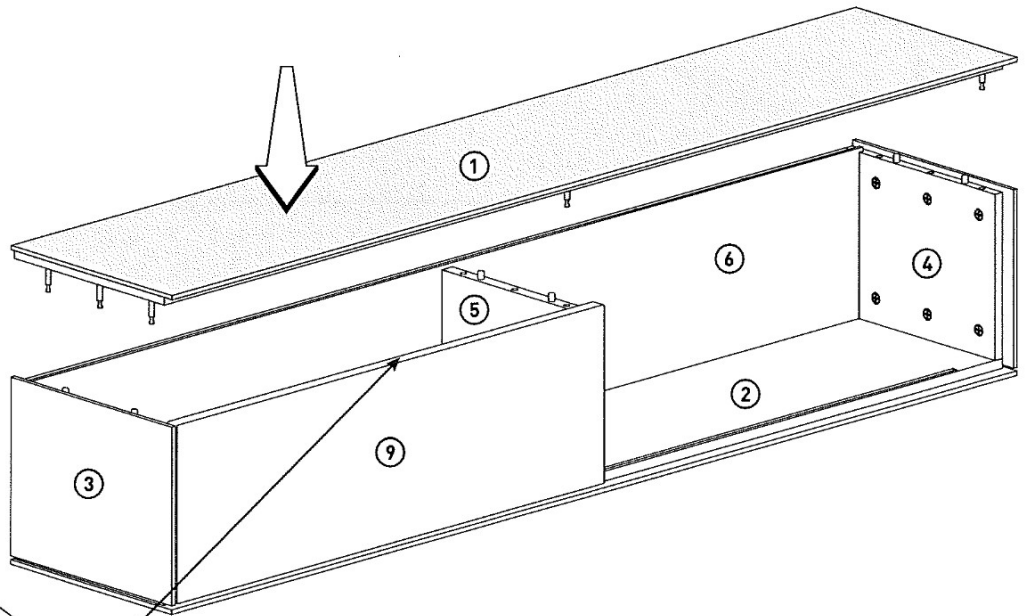
9



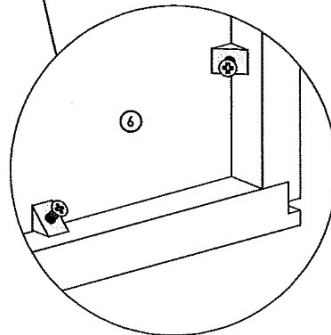
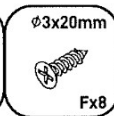
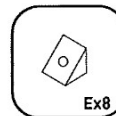
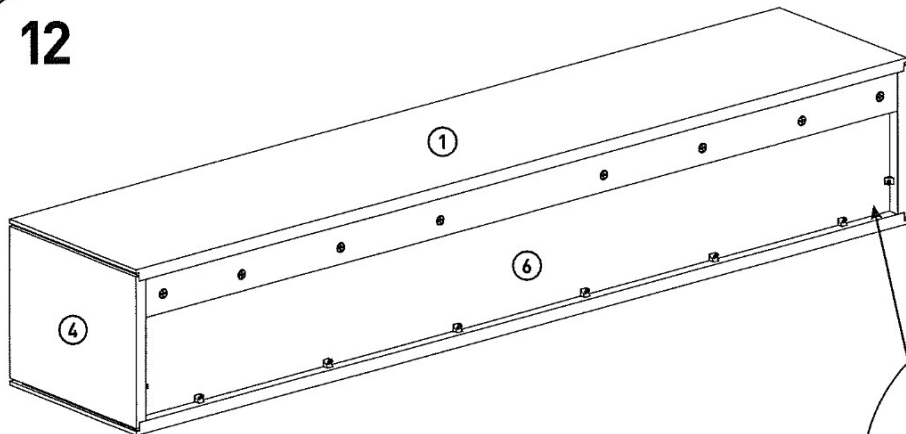
10



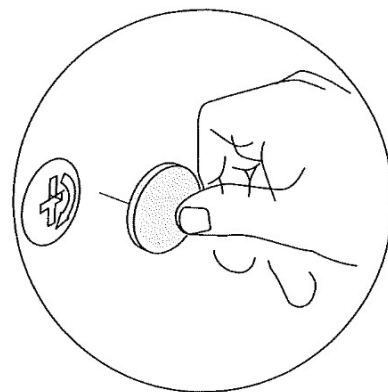
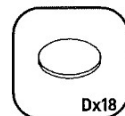
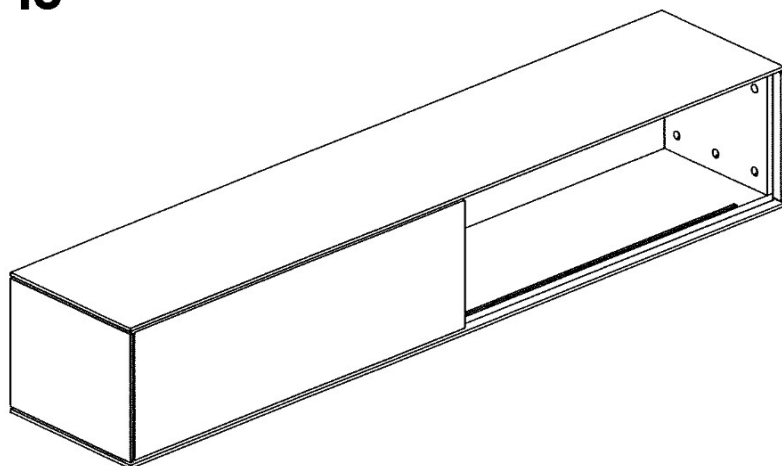
11



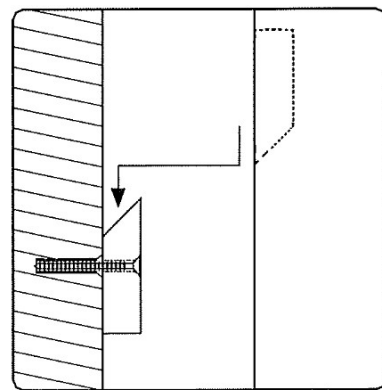
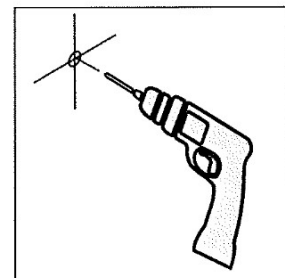
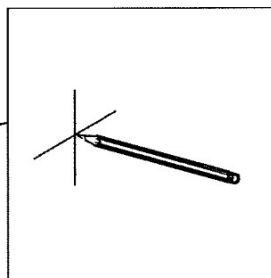
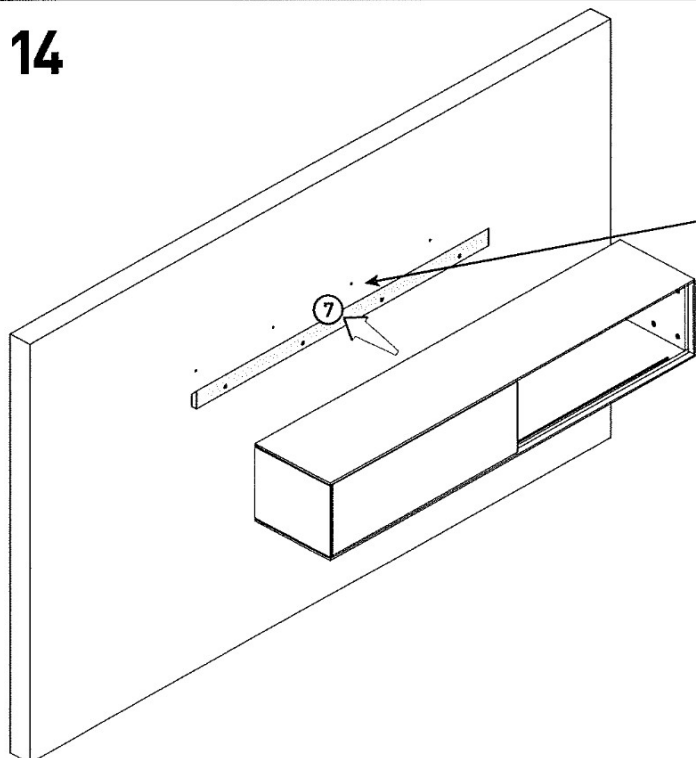
12





13

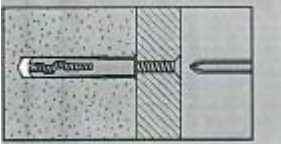
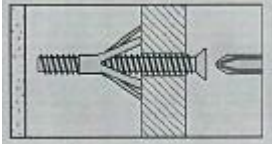
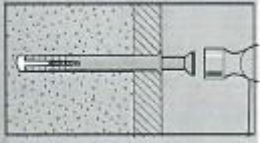
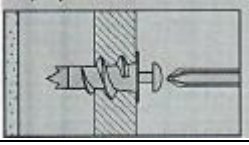
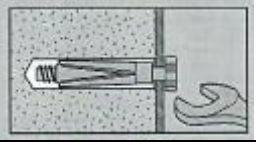


14



Montaż na ścianie i instrukcja montażu na ścianie

<p>Ważna wskazówka</p> <p>Montaż ścienny</p>  <p>-ze względu na dużą liczbę różnych typów ścian nie możemy zaproponować Państwu określonych materiałów, których Potrzebujecie Państwo aby przymocować artykuł do ściany.</p> <p>Wcześniej należy określić do jakiego rodzaju ściany zostanie przymocowany artykuł oraz udać się do sklepu budowlanego aby zaopatrzyć się w potrzebne materiały.</p>	 <p>Uwaga: Przed rozpoczęciem nawiertu należy się upewnić że w ścianie nie znajdują się żadne ukryte przewody, rury itd. Należy się upewnić że kołki rozporowe oraz śruby, których chcecie Państwo użyć, nadają się do tego artykułu. Jeśli nie jesteście Państwo Pewni, należy skonsultować to ze specjalistą.</p> <p>Instrukcje użytkowania:</p> <ol style="list-style-type: none"> 1. Ważne: Jeśli nie jesteście Państwo pewni jaki rodzaj kołków rozporowych oraz śrub powinien zostać użyty, należy zastosować większy rozmiar. 2. Używaj wiertel zalecanych do odpowiednich kołków i rozmiarów otworów. 3. Upewnij się, że wiercisz poziomo, nie wywieraj nacisku i nie powiększaj otworu. 4. Należy zachować szczególną ostrożność podczas wiercenia w wysokich ścianach, sufitach i płytkach ceramicznych. Aby uniknąć pęknięcia i odpryskiwania płytek ceramicznych kołek musi być dłuższy niż grubość płytek. 5. Kołki powinny dobrze i stabilnie trzymać się w nawierconej dziurze.
<p>Nie ponosimy odpowiedzialności za uszkodzenia mienia lub obrażenia osób spowodowane wadliwą lub niekompletną instalacją. Dochodzenie roszczeń nie jest możliwe.</p>	

<p>Kołek rozporowy:</p>  <p>Kołek rozporowy jest specjalnym kołkiem, który może być stosowany tylko w litej ścianie. Montaż: Nawiercanie, montaż wstępny</p>	<p>Metalowy kołek rozporowy:</p>  <p>Nadaje się do mocowania dużych obciążeń śrubami metrycznymi. Najlepiej zastosować specjalne narzędzie montażowe.</p>	<p>Stalowy kołek rozporowy:</p>  <p>Nadaje się do szybkiego montażu. Nie nadają się do montowania w pustych przestrzeniach. Montaż: Nawiercanie, Należy umieścić gwóźdź wraz z kołkiem przy obiekcie, który podlega montażowi oraz przybić.</p>
<p>Kołki rozporowe do płyt gipsowych:</p>  <p>Dostępne są jako kołki metalowe i plastikowe. Kołki wkręca się bezpośrednio w płytę gipsowo-kartonową bez konieczności wiercenia otworu.</p>	<p>Kołek mosiężny:</p>  <p>Kołek mosiężny to gwint do śrub metrycznych, który jest wprowadzany do ściany. Montaż: Nawiercanie, montaż wstępny</p>	