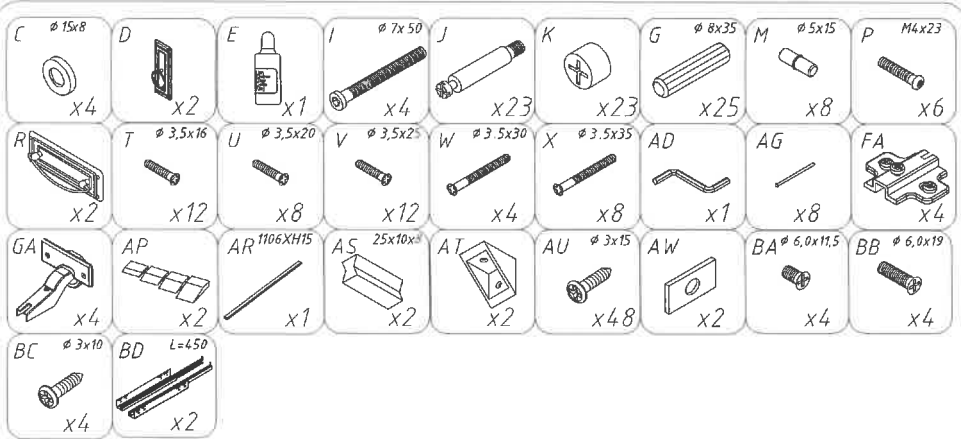
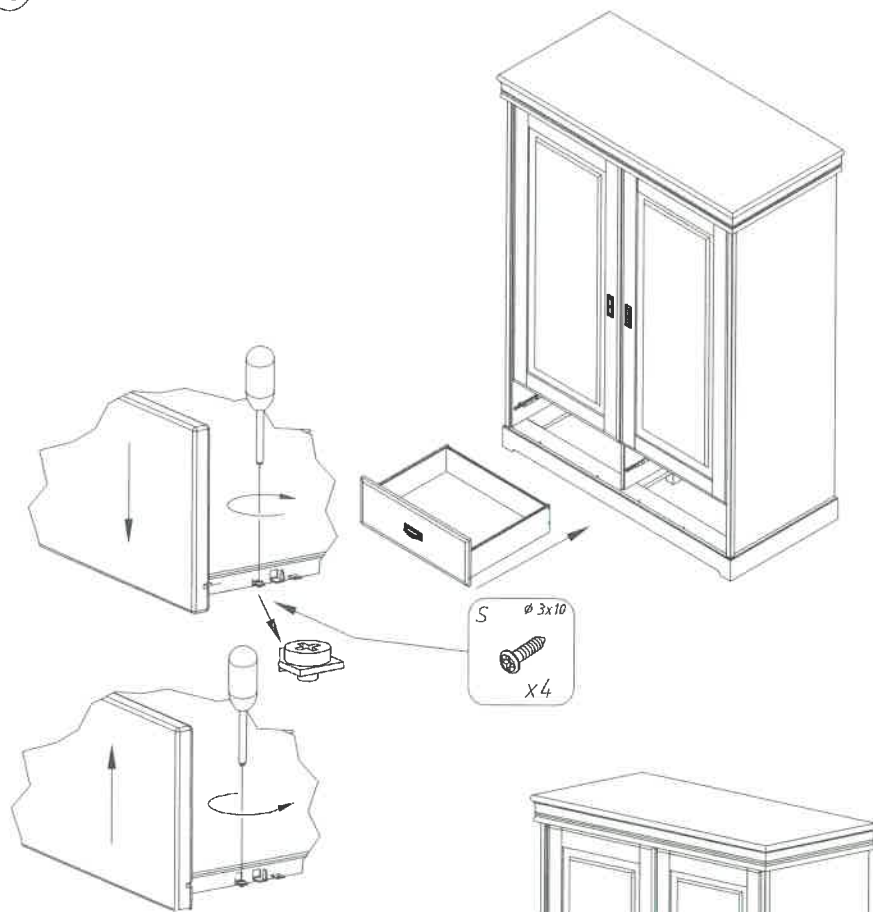


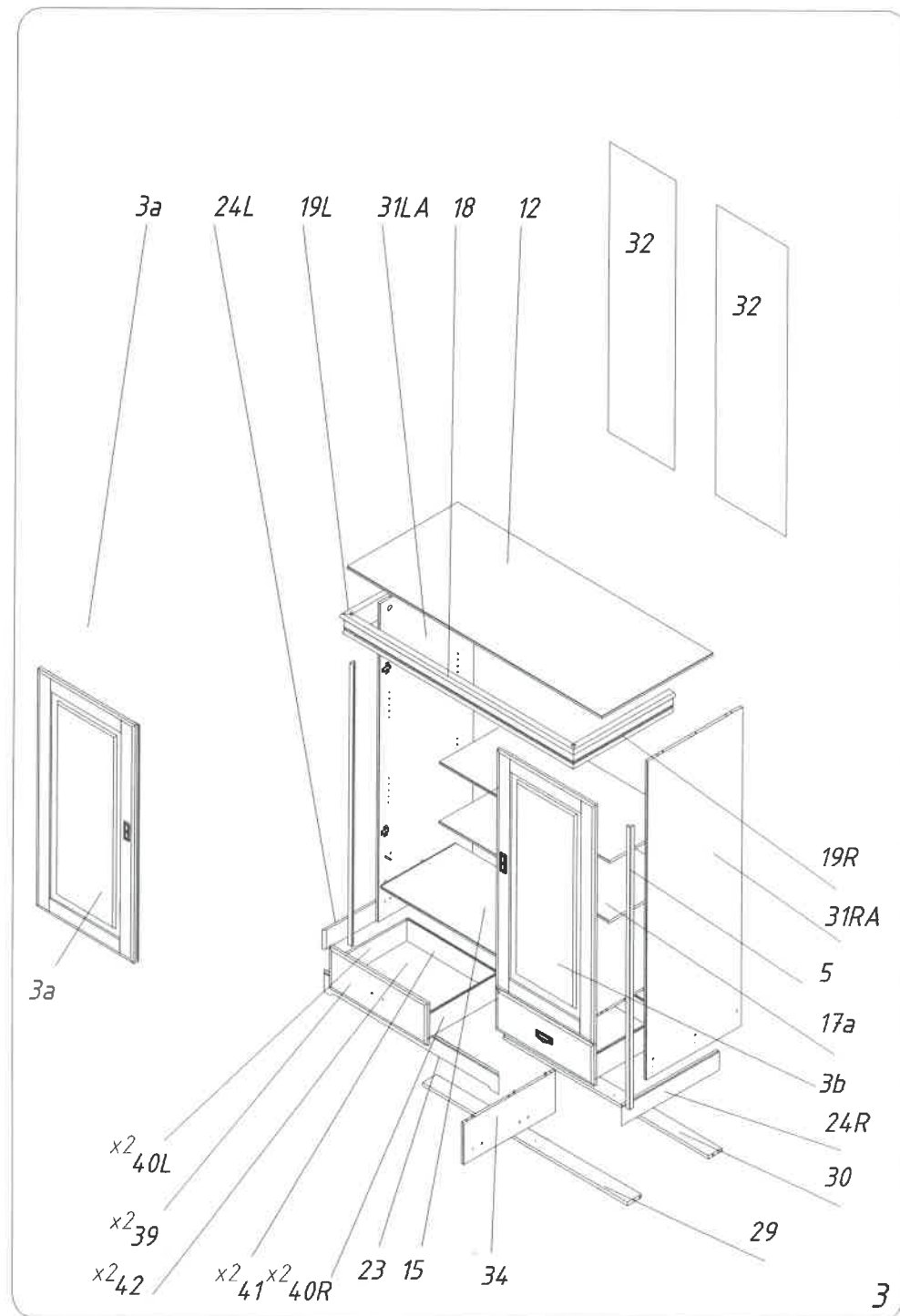
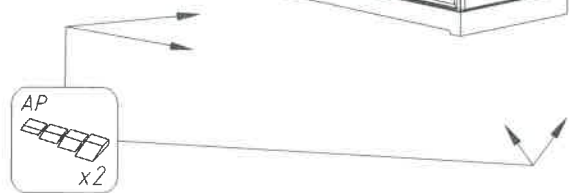
*2015  
TOSKANIA  
bieliźniarka*

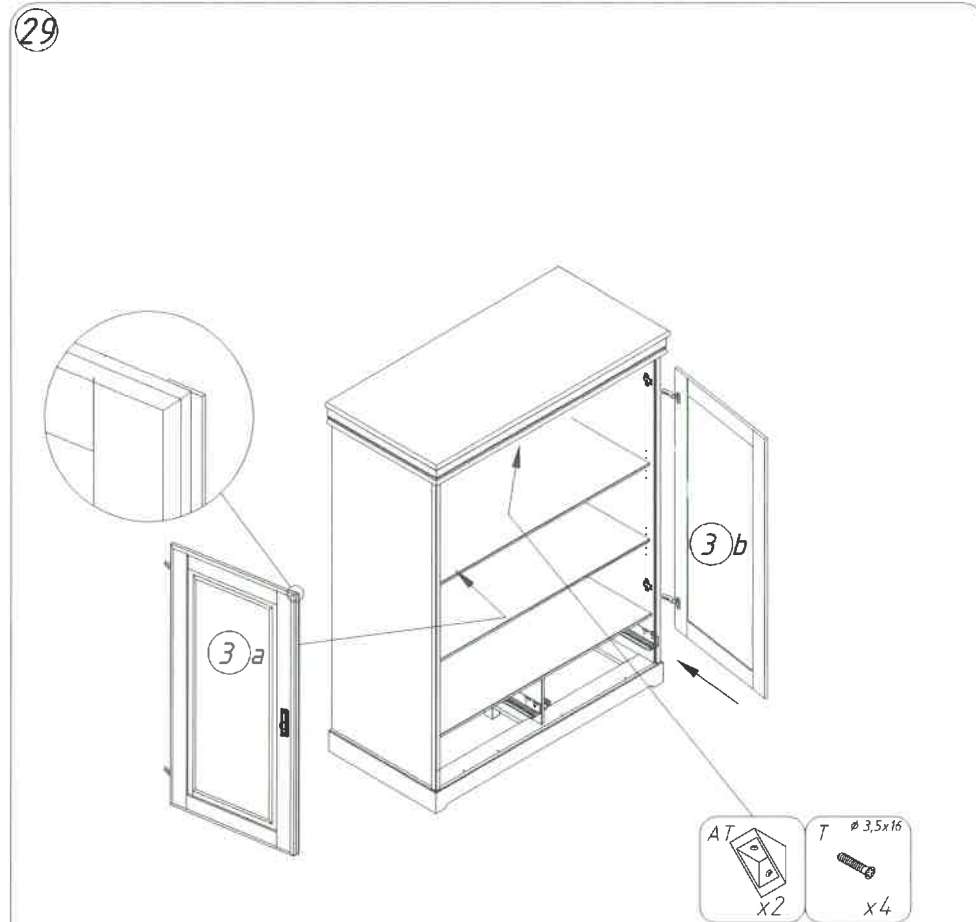
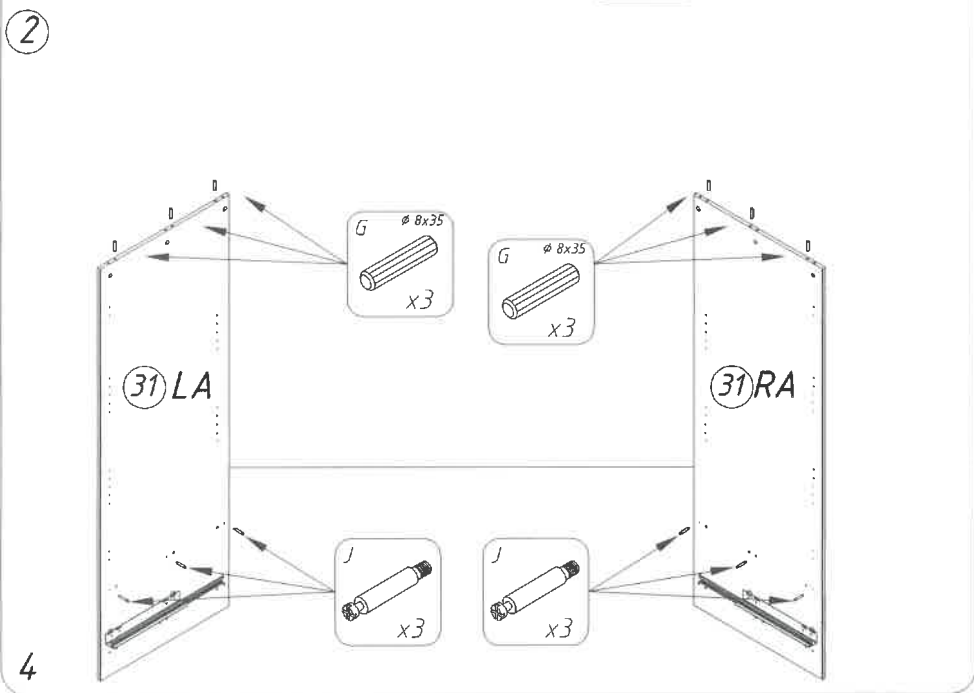
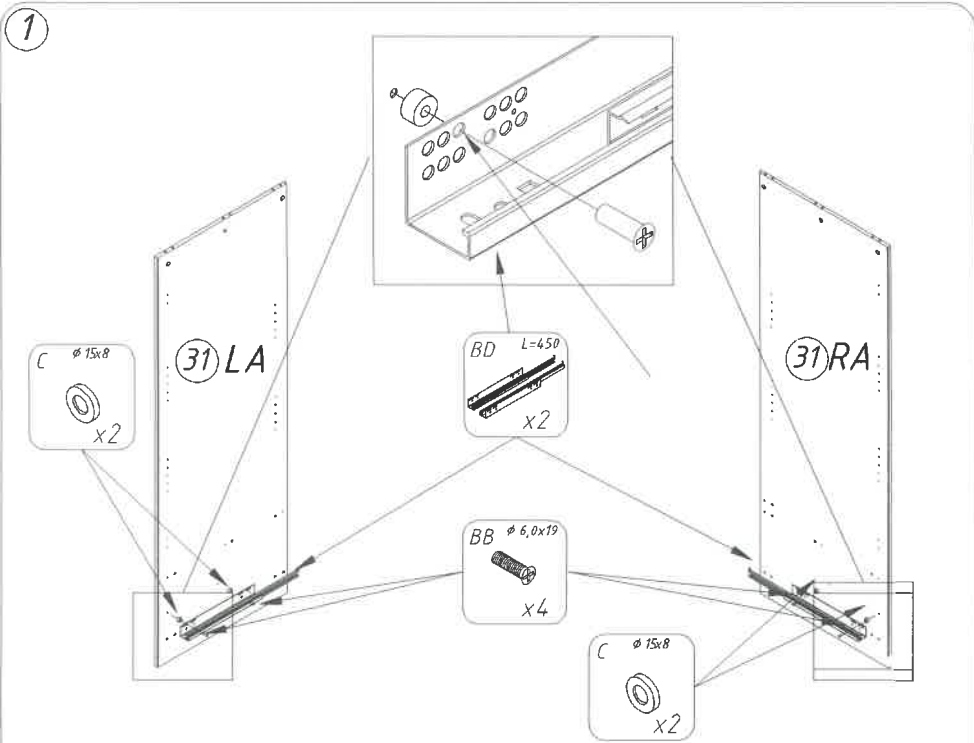


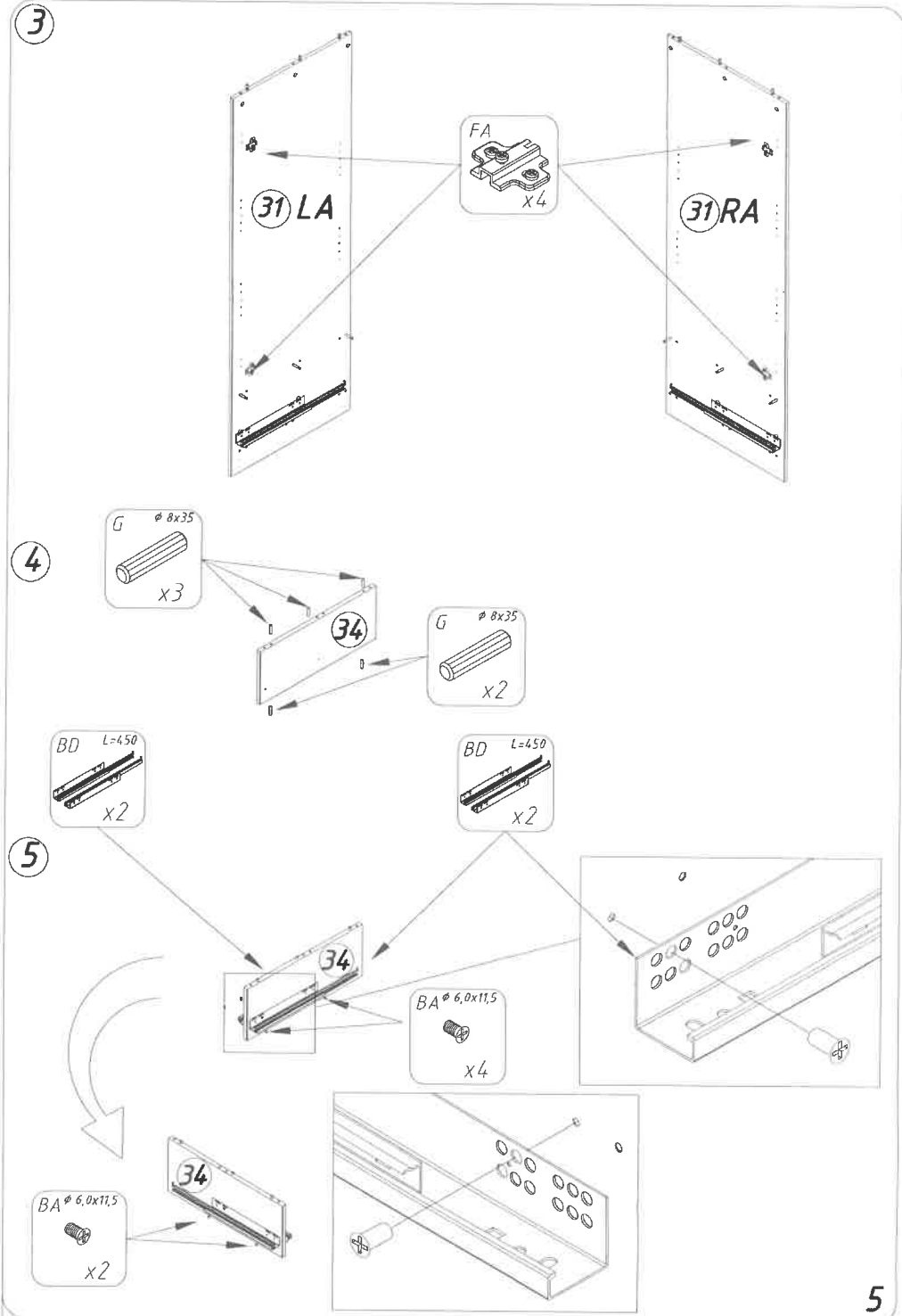
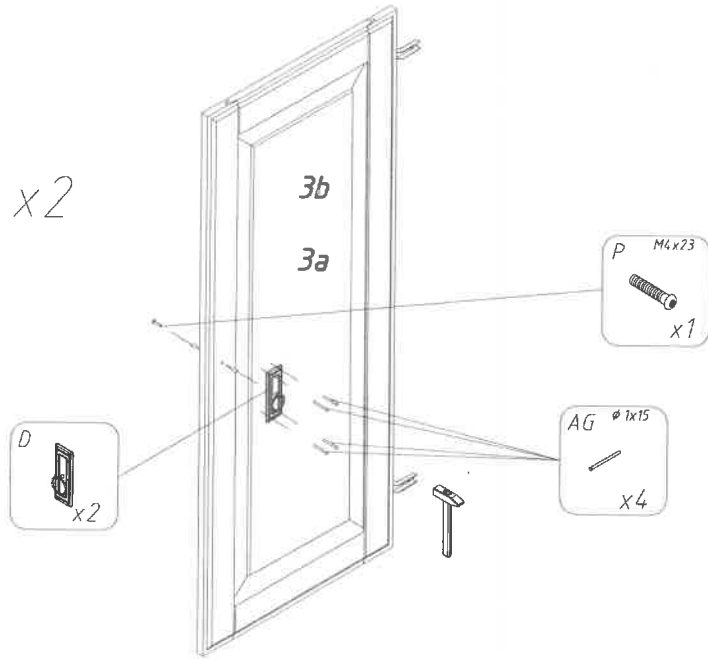




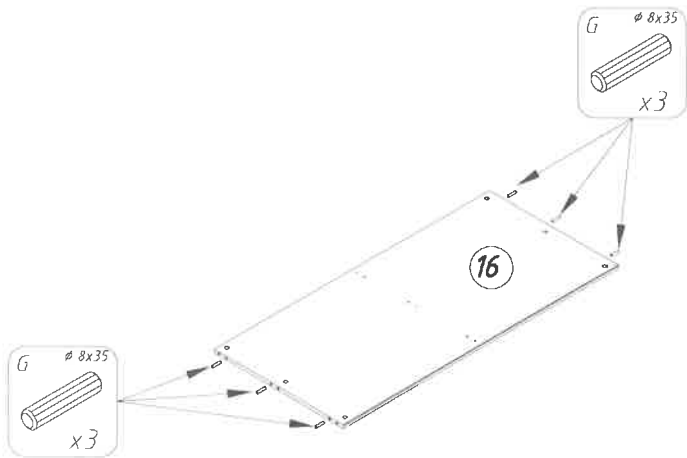
**Uwaga!!!**  
Po zmontowaniu całej szafy należy ją wypoziomować za pomocą klinów AP. Następnie wyregulować ułożenie drzwi - regulacja na zawiasach FA, GA



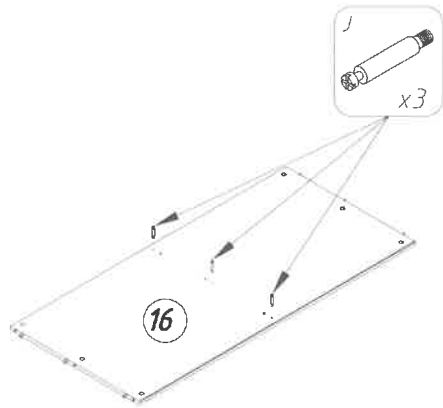




6

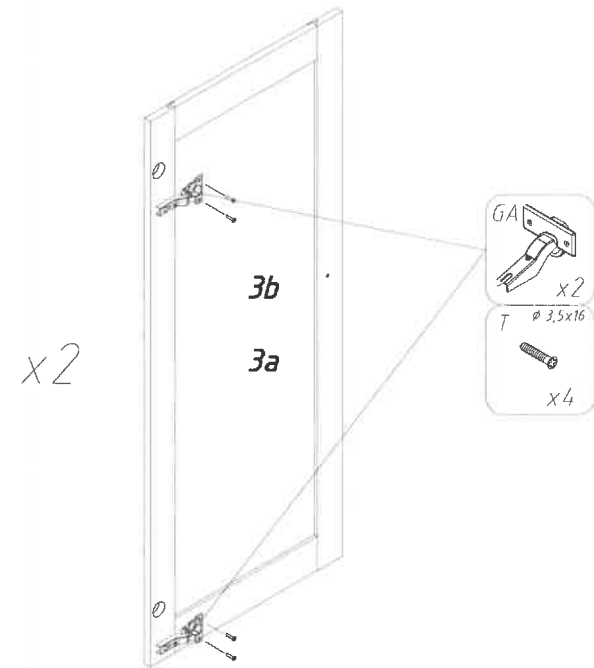


7



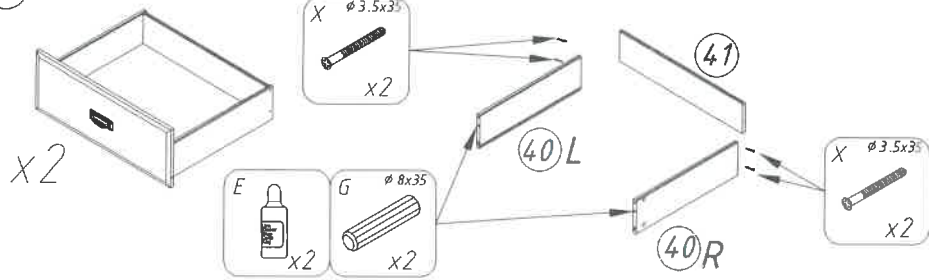
6

27

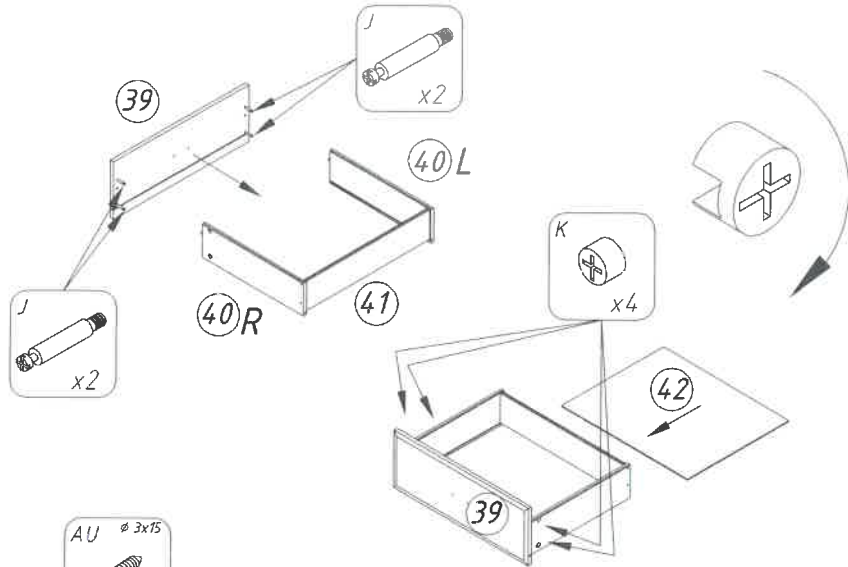


15

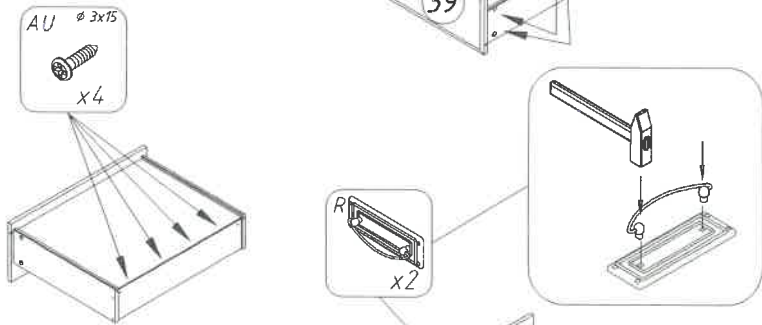
23



24



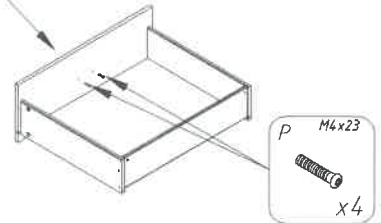
25



32

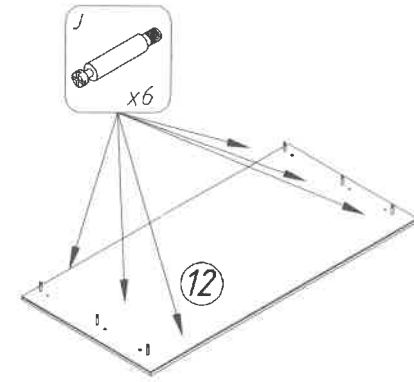


26



14

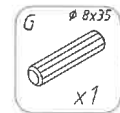
8



9

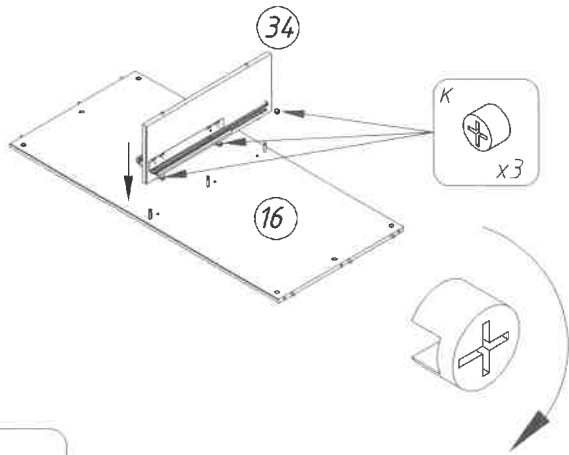


10

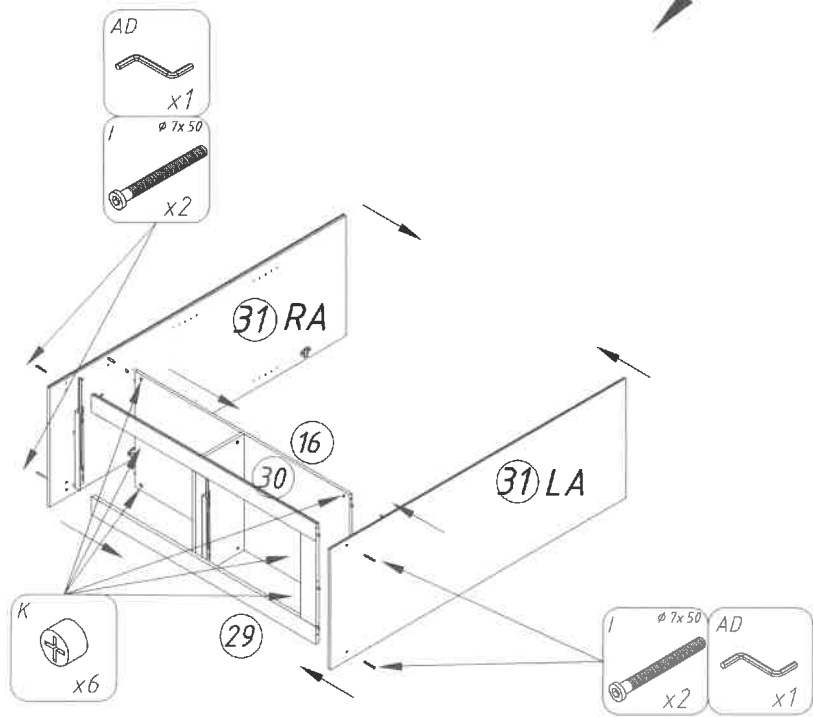


7

11

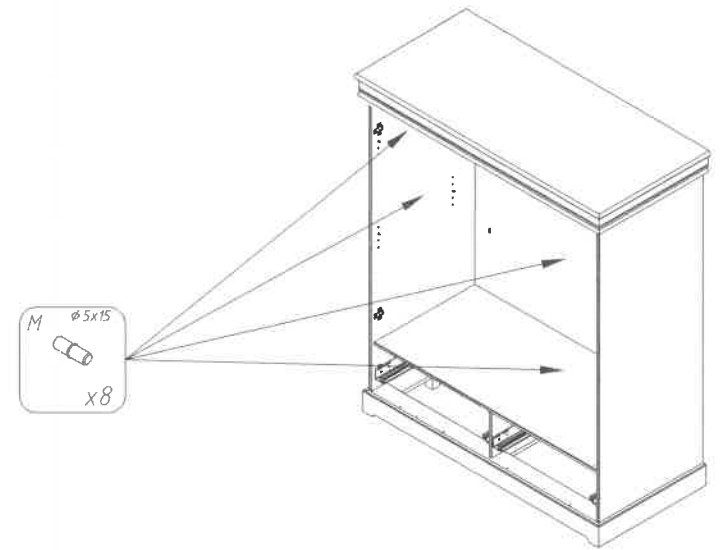


12

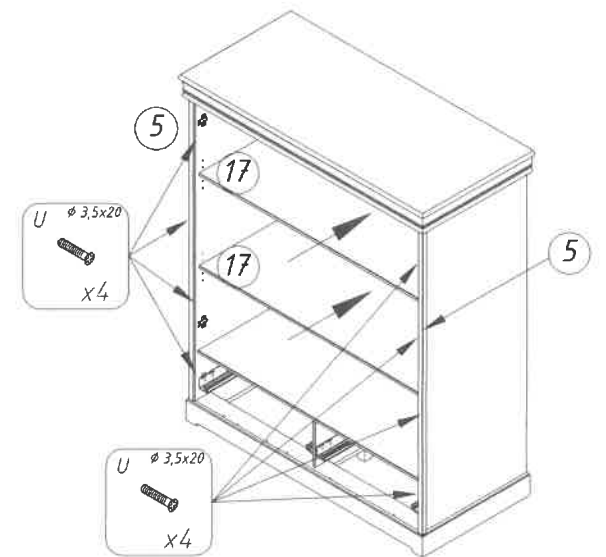


8

21



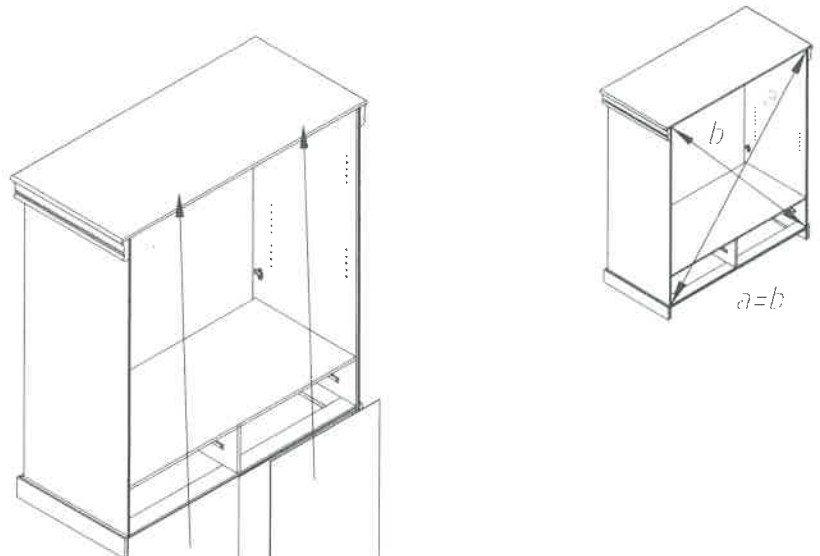
22



13



19

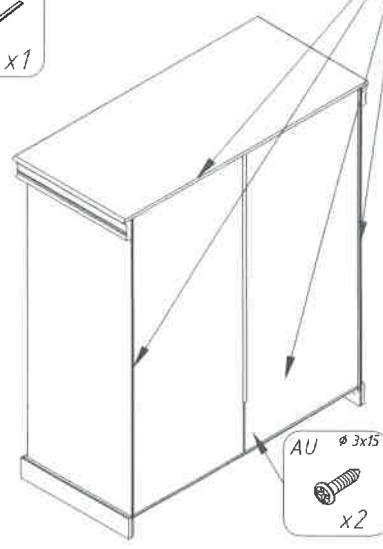


AU  $\varnothing 3 \times 15$   
x38

AR 1106XH15  
x1

AU  $\varnothing 3 \times 15$  x2  
AW  $\varnothing$  x2

20

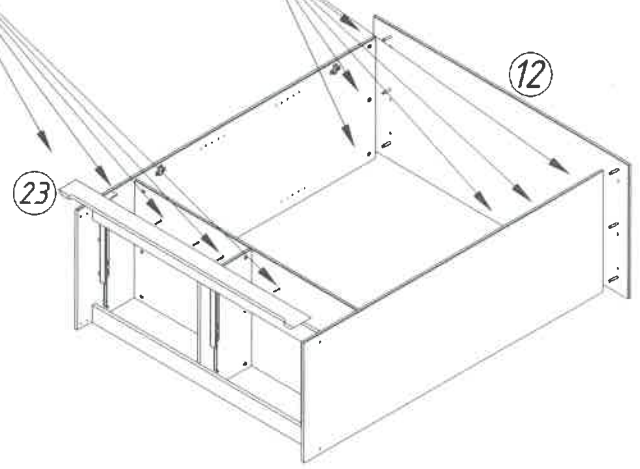


12

14

W  $\varnothing 2.5 \times 30$   
x4

K  $\varnothing$   
x6



15

24L

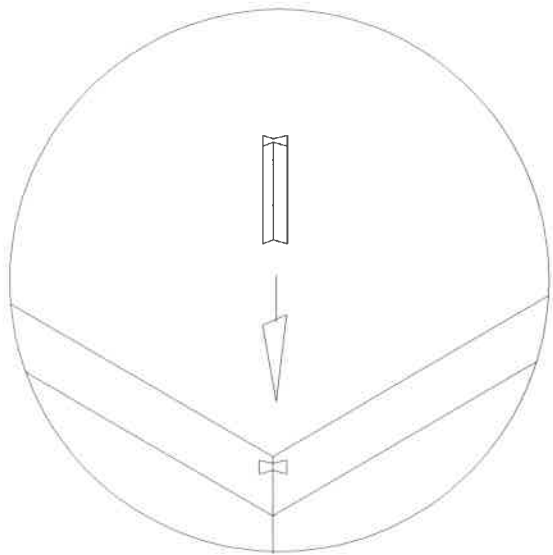
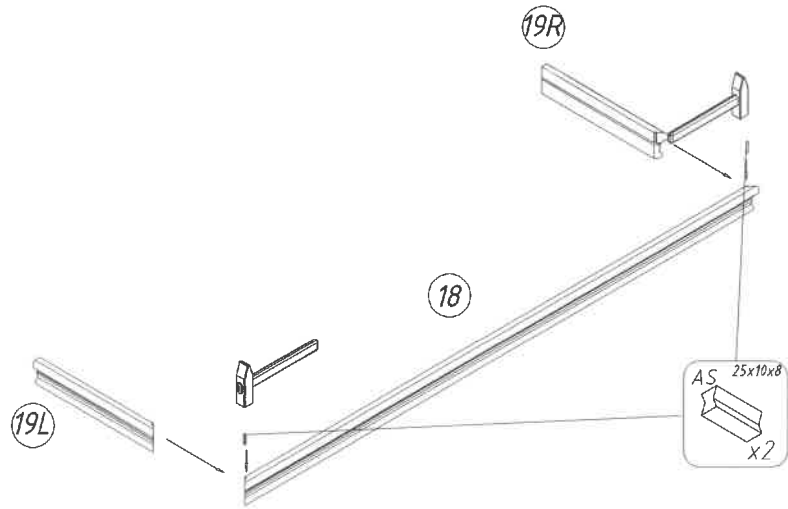
24R

V  $\varnothing 3.5 \times 25$   
x3

V  $\varnothing 3.5 \times 25$   
x3

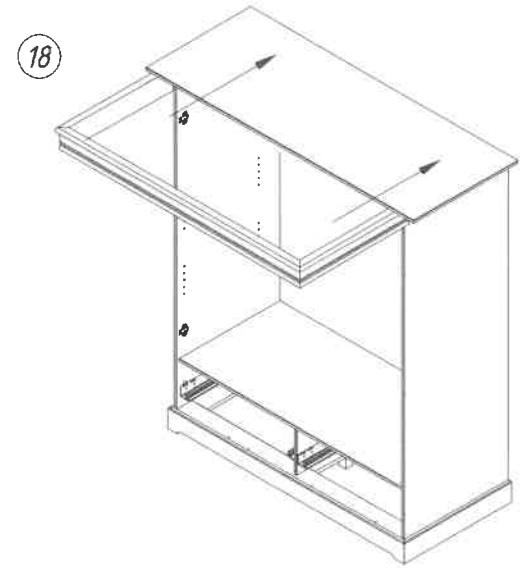
9

16

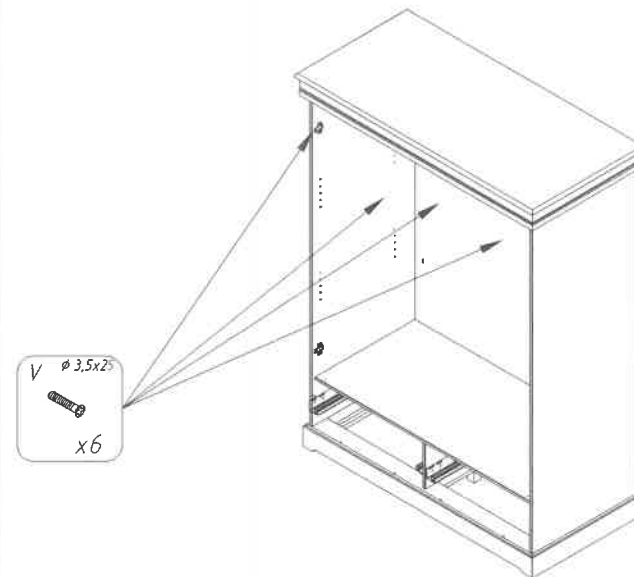


10

17



18



11