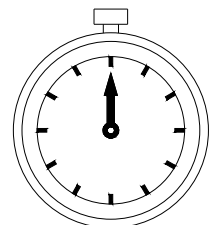
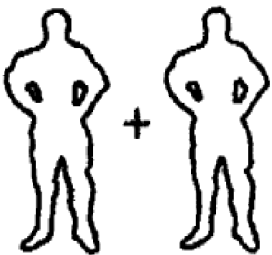
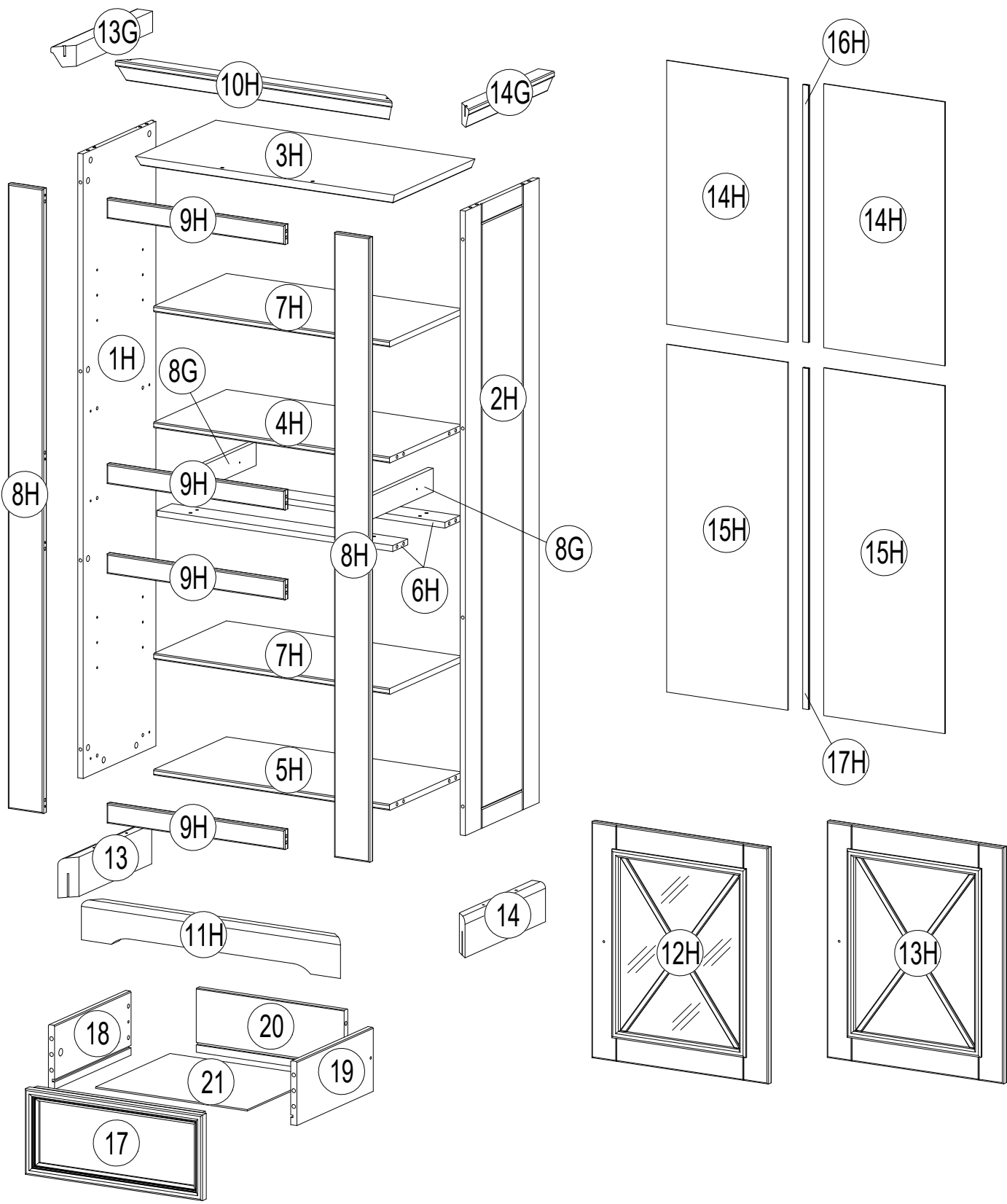
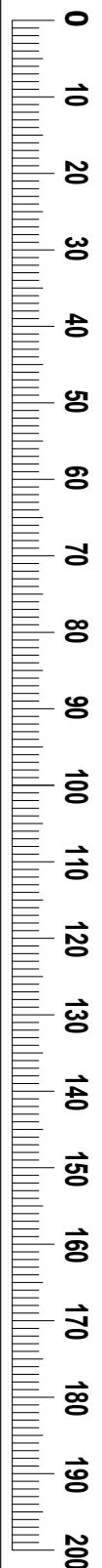
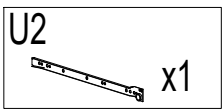
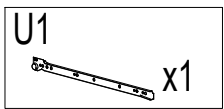
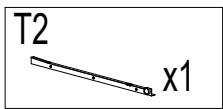
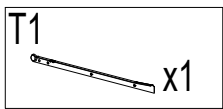
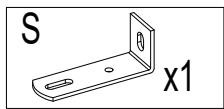
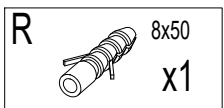
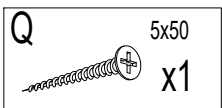
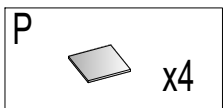
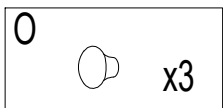
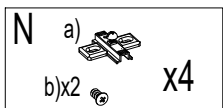
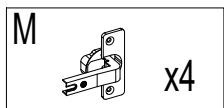
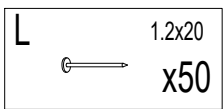
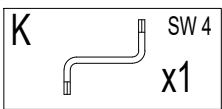
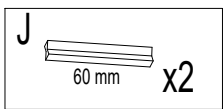
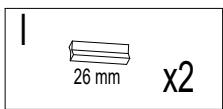
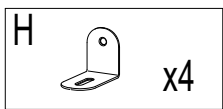
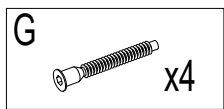
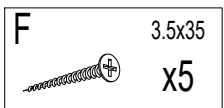
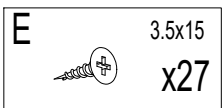
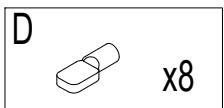
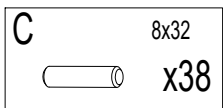
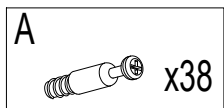
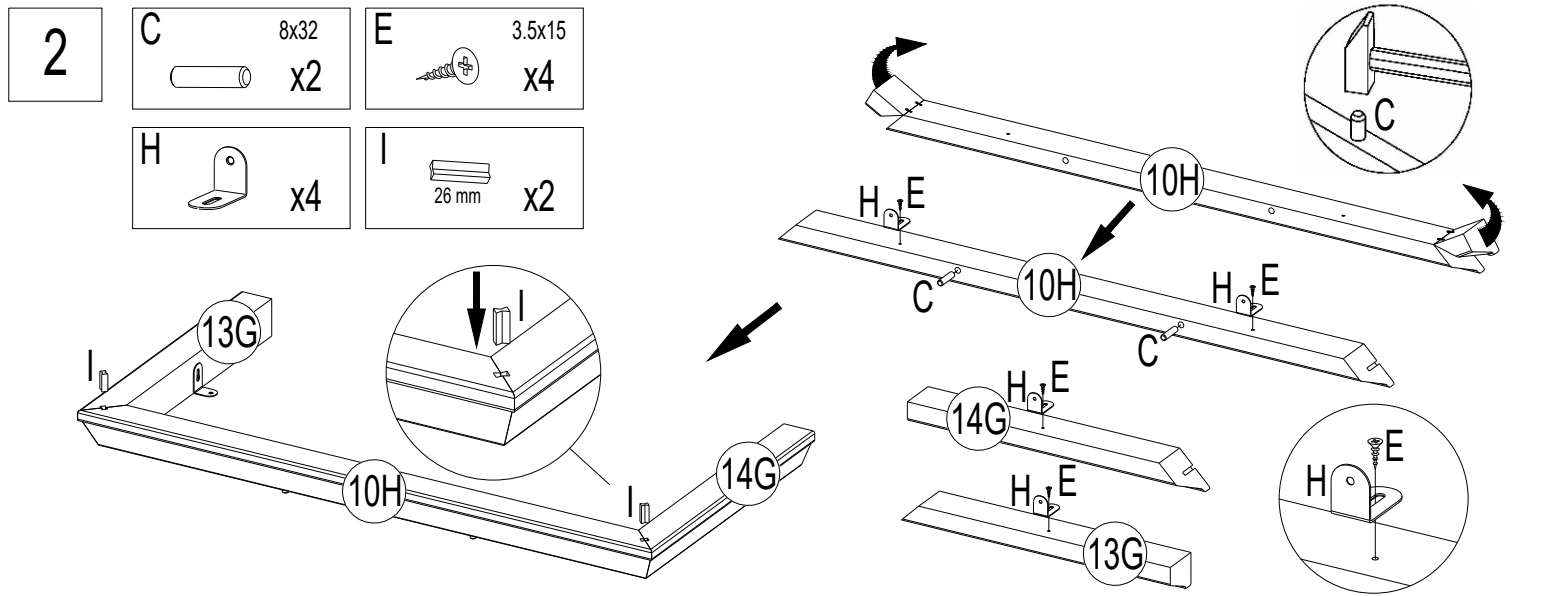
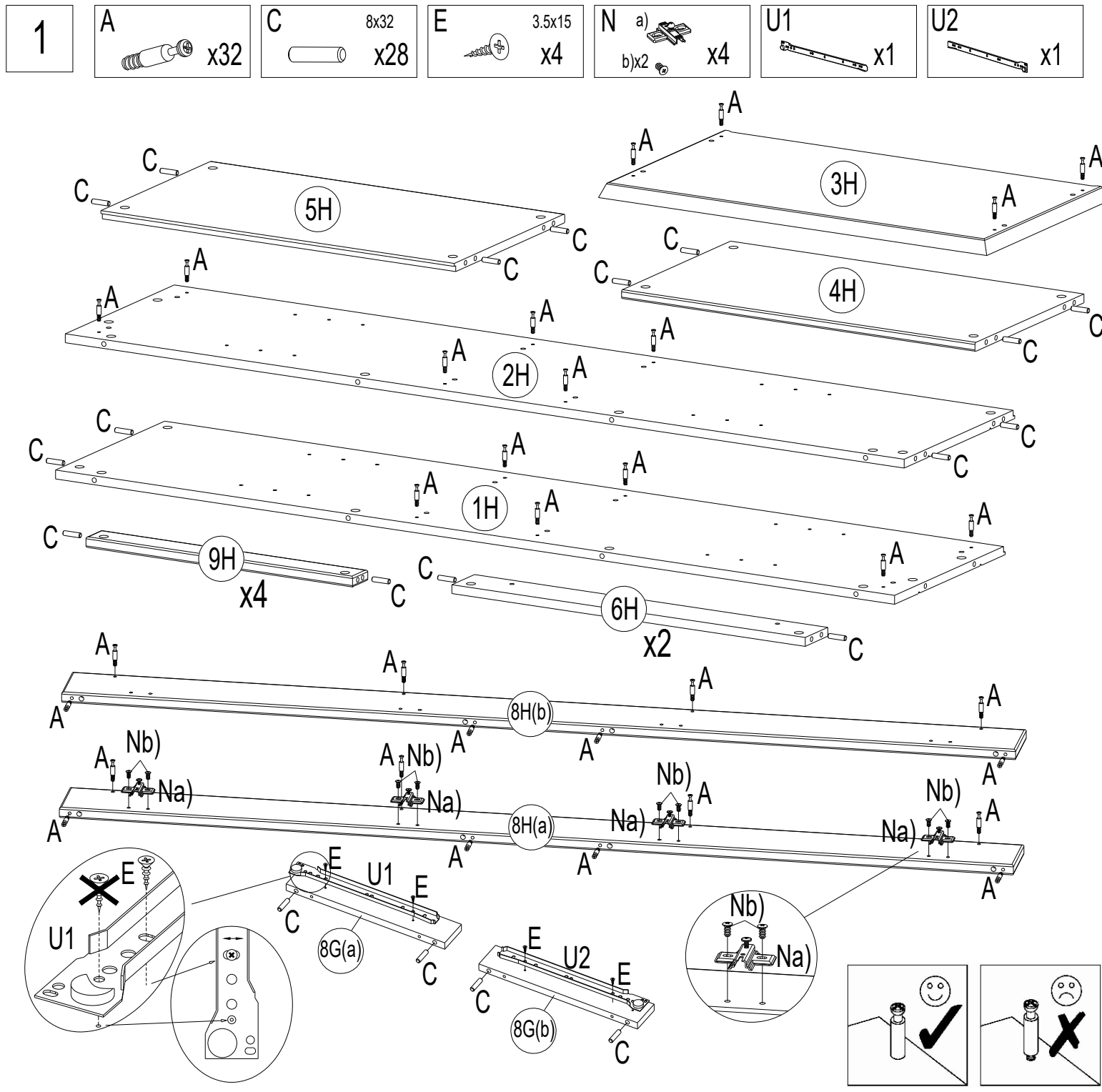


MARONE - 2SMAR03

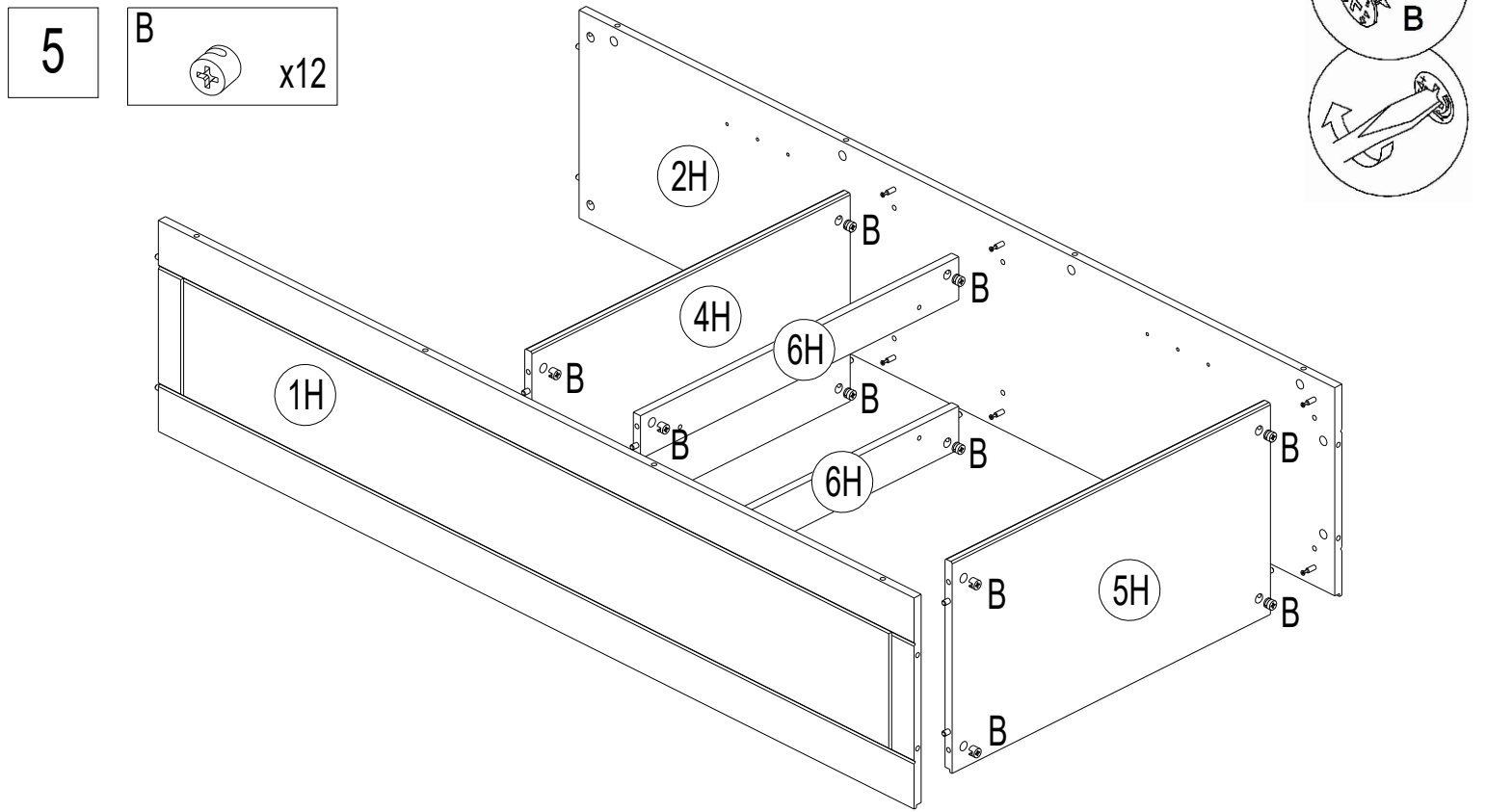
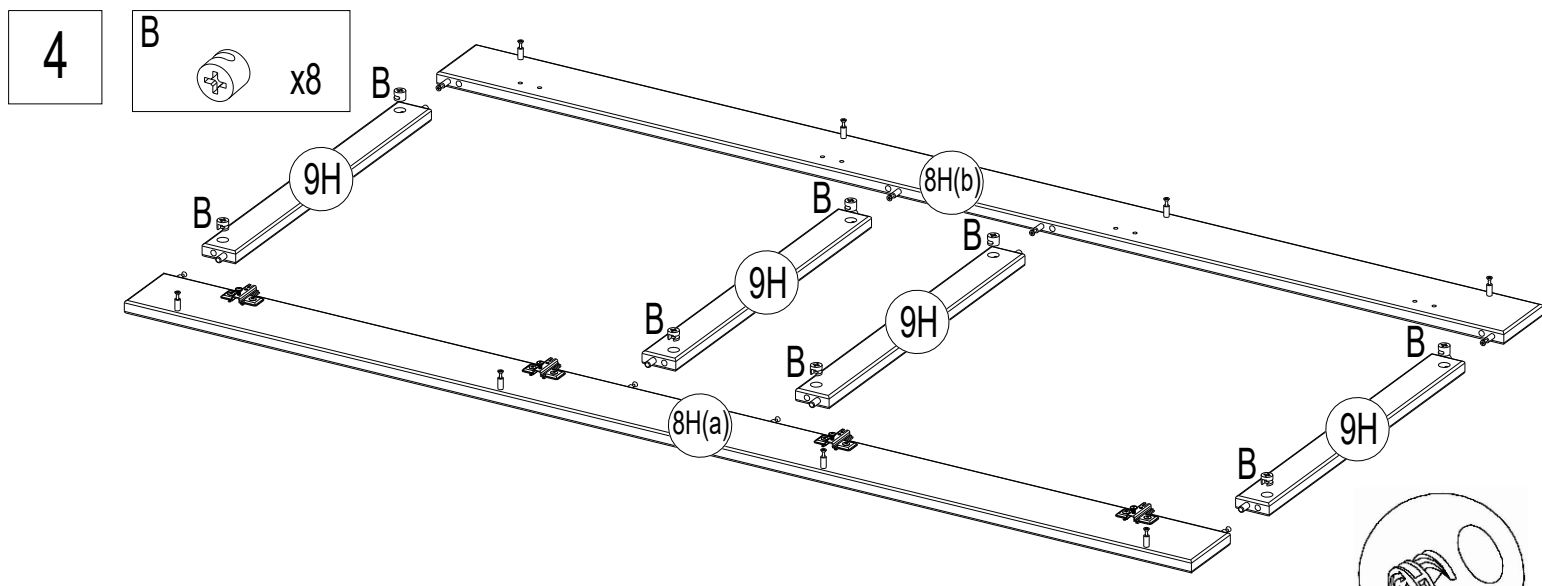
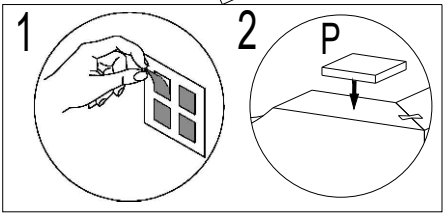
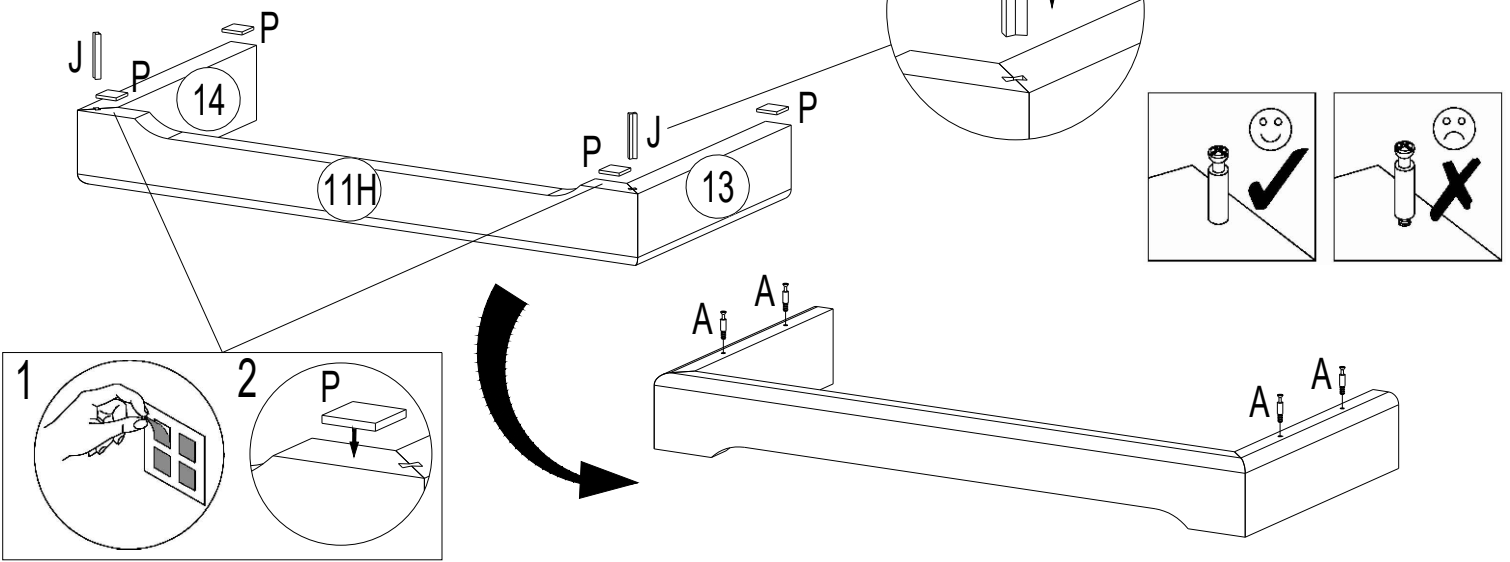


180 min



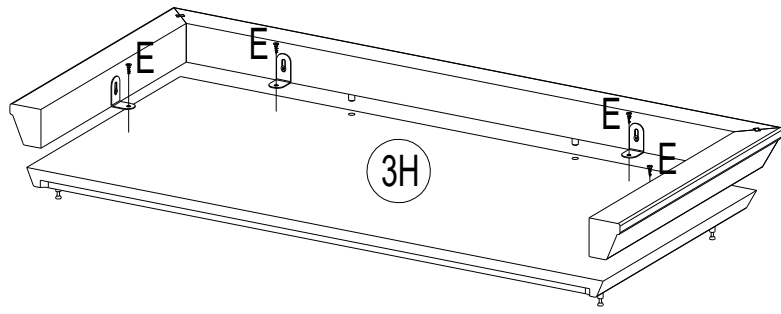


- 3
- A x4
- J 60 mm x2
- P x4



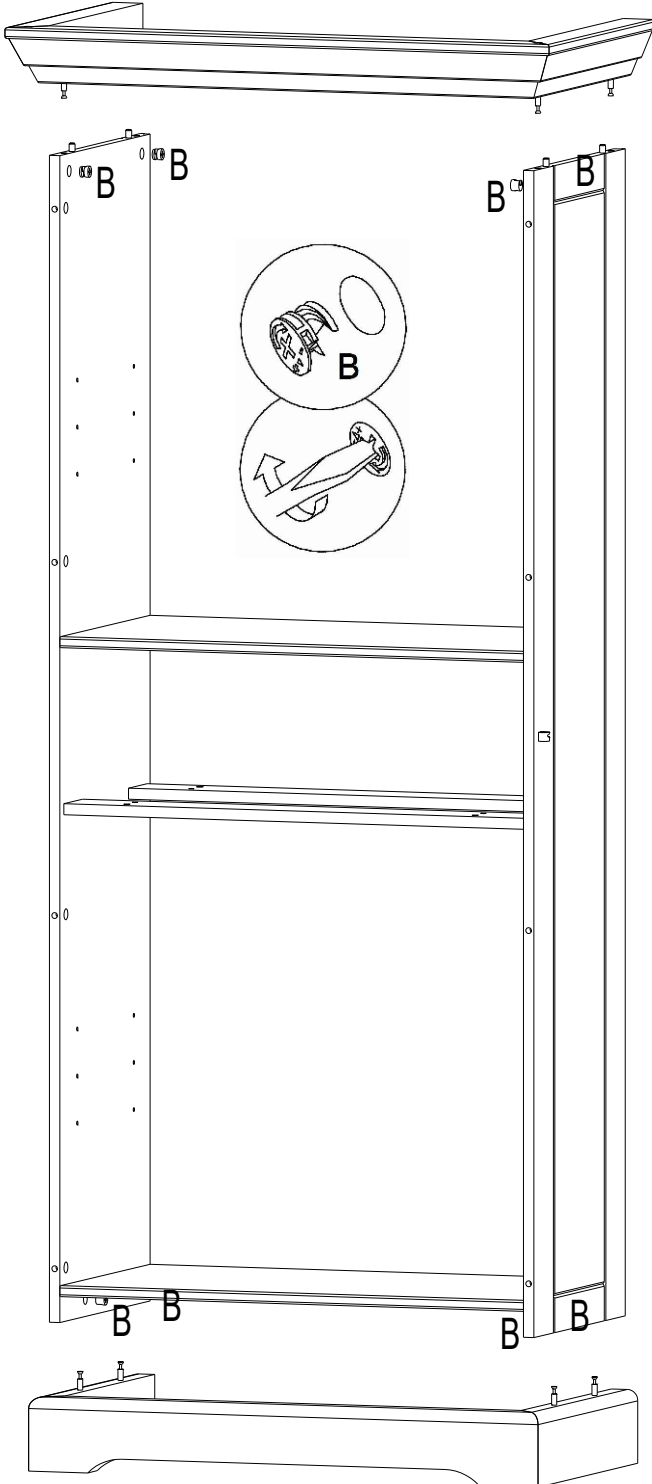
6

E 3.5x15
x4



7

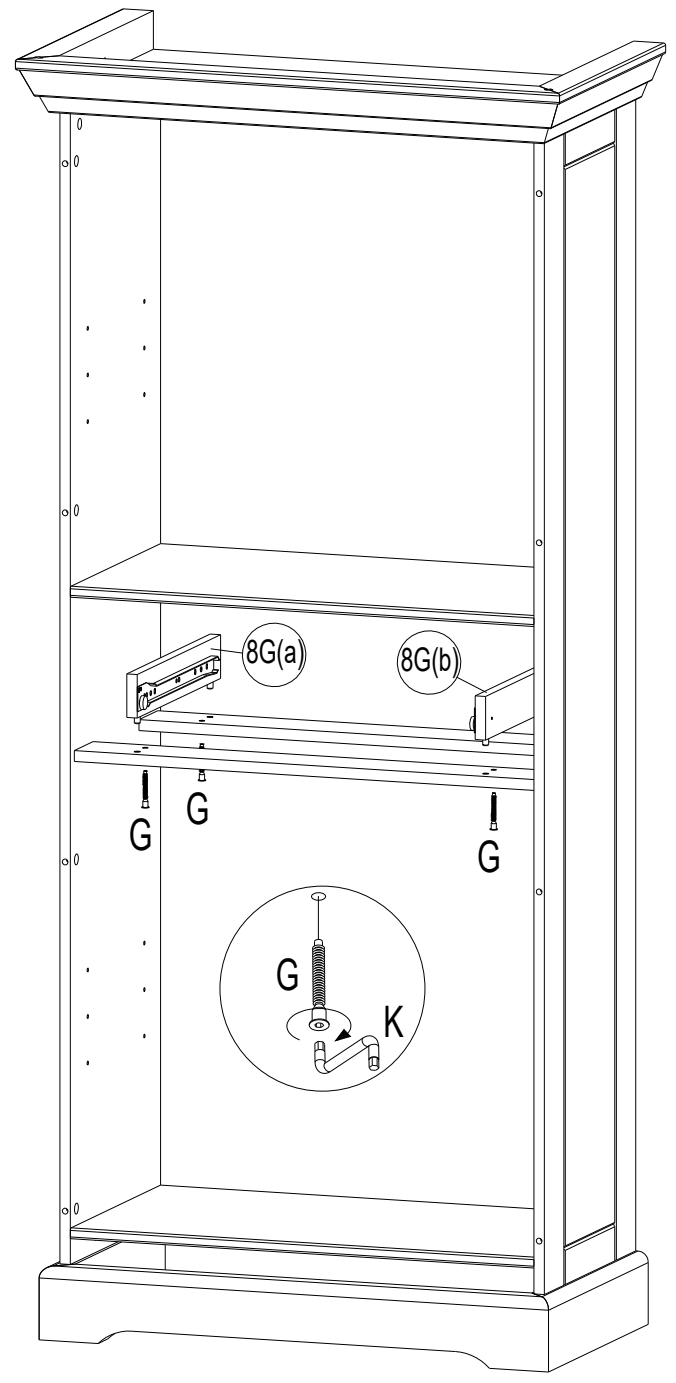
B x8




8

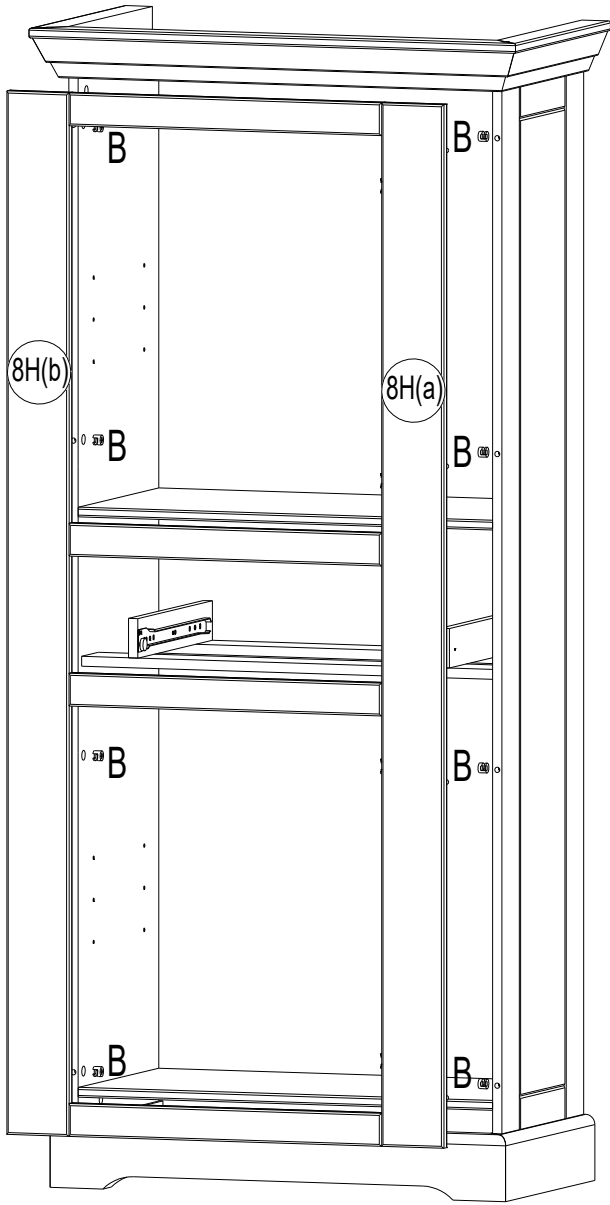
G x4

K SW 4 x1

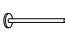


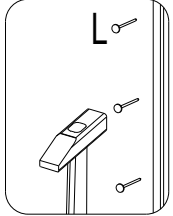
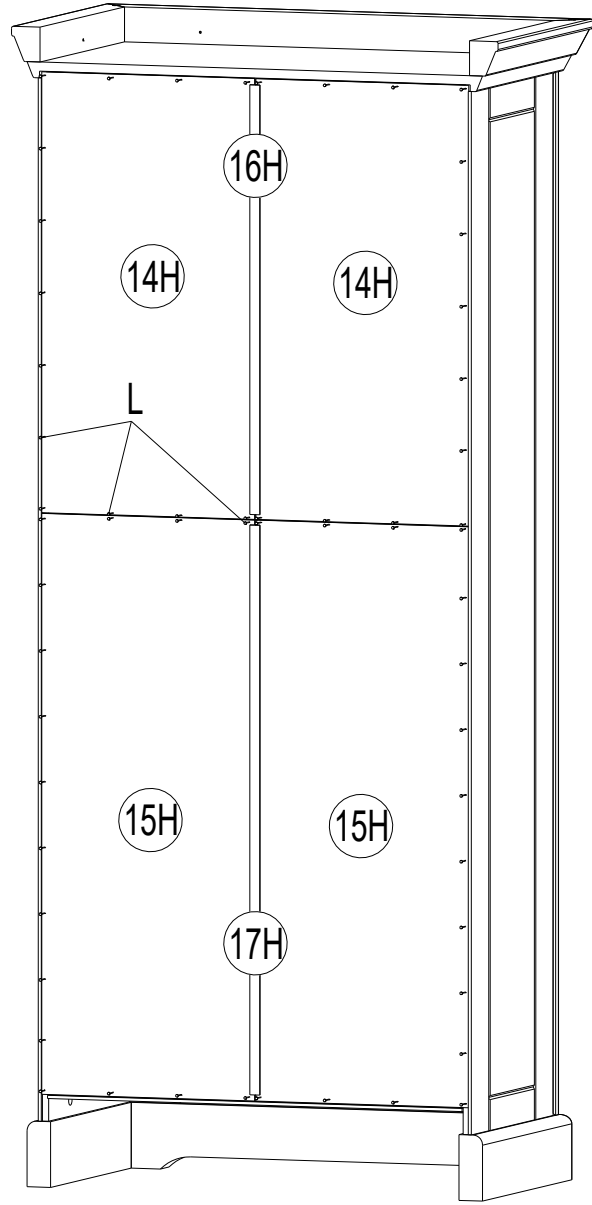
9

B  x8





10

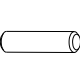
L  1.2x20 x50





11


A  x2


B  x2


C  8x32 x8

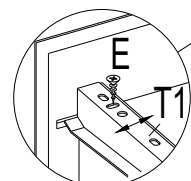
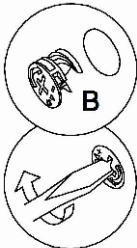
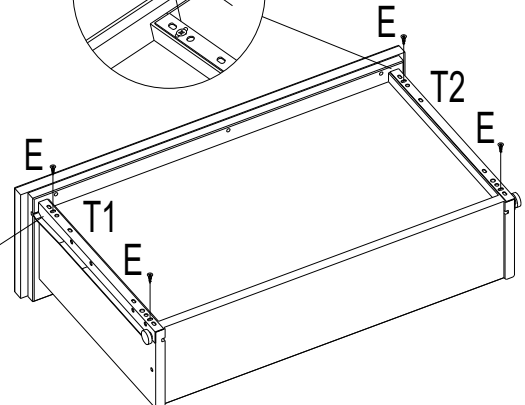
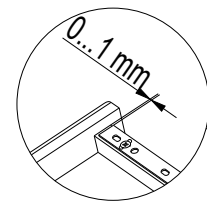
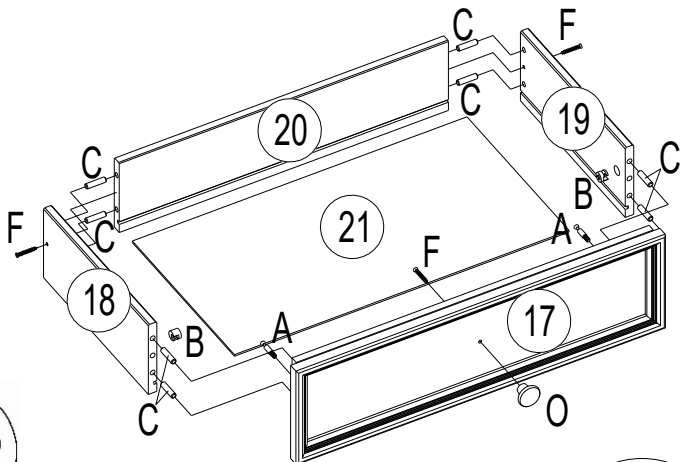
E  3.5x15 x4

F  3.5x35 x3

O  x1

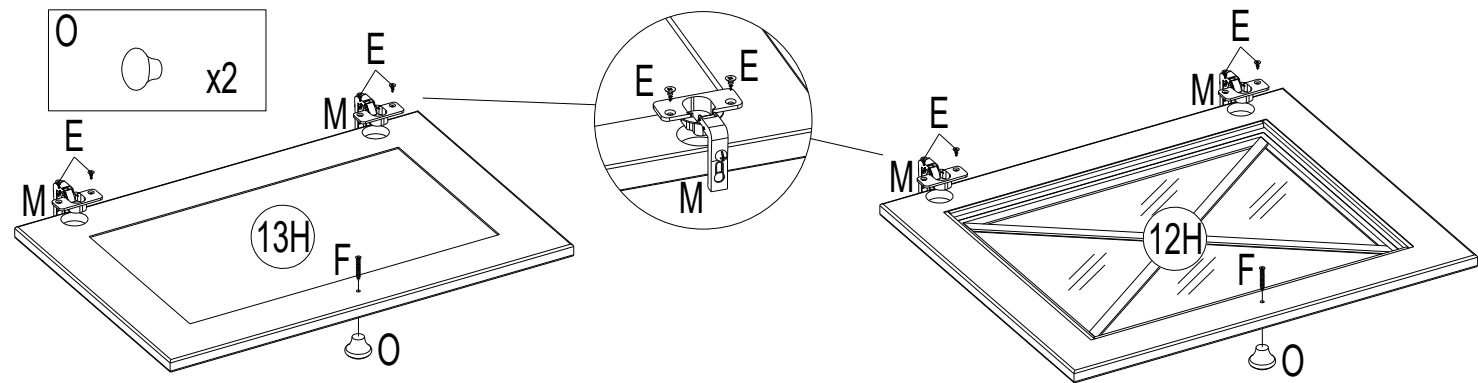
T1  x1

T2  x1

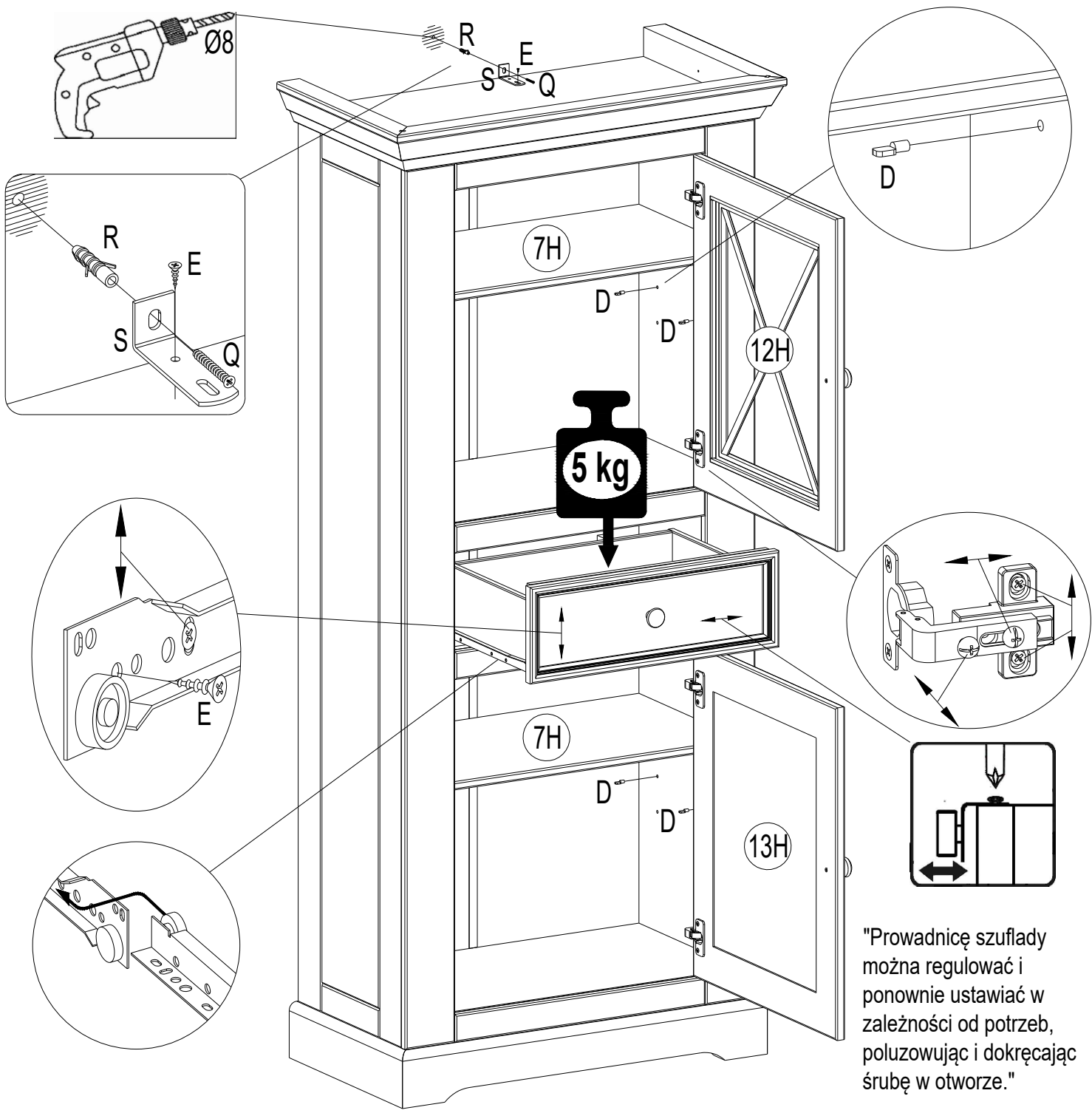


- 12 E 3.5x15 x8 F 3.5x35 x2 M x4

- O x2



- 13 D x8 E 3.5x15 x3 Q 5x50 x1 R 8x50 x1 S x1



"Prowadnicę szuflady można regulować i ponownie ustawiać w zależności od potrzeb, poluzowując i dokręcając śrubę w otworze."