

# KARTA PRODUKTU

Model:  
Toskania - szafa 4 drzwiowa

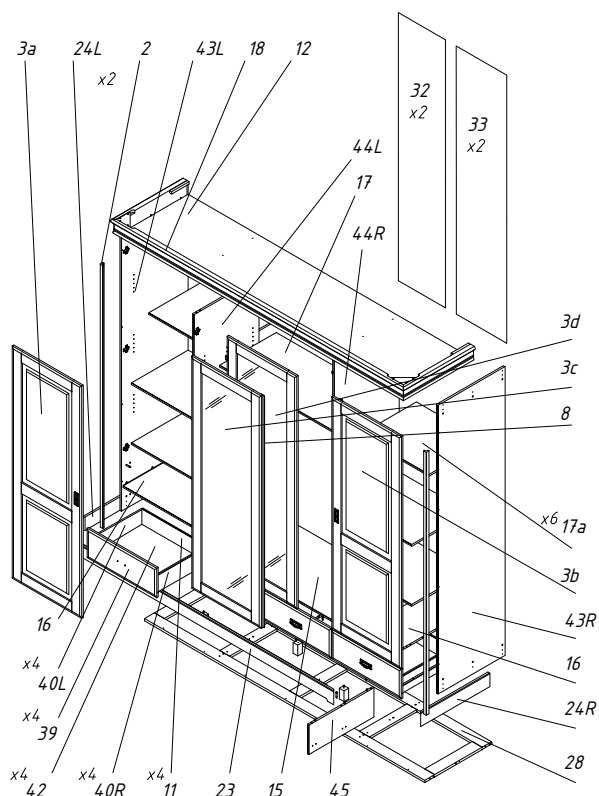
Numer art.:  
2018

Wykończenie: sosna  
bejcowana/lakierowana



## Ważne dla obsługi reklamacji

Przy złożeniu reklamacji proszę podać numer artykułu, wykończenie, oraz numer potrzebnej części.

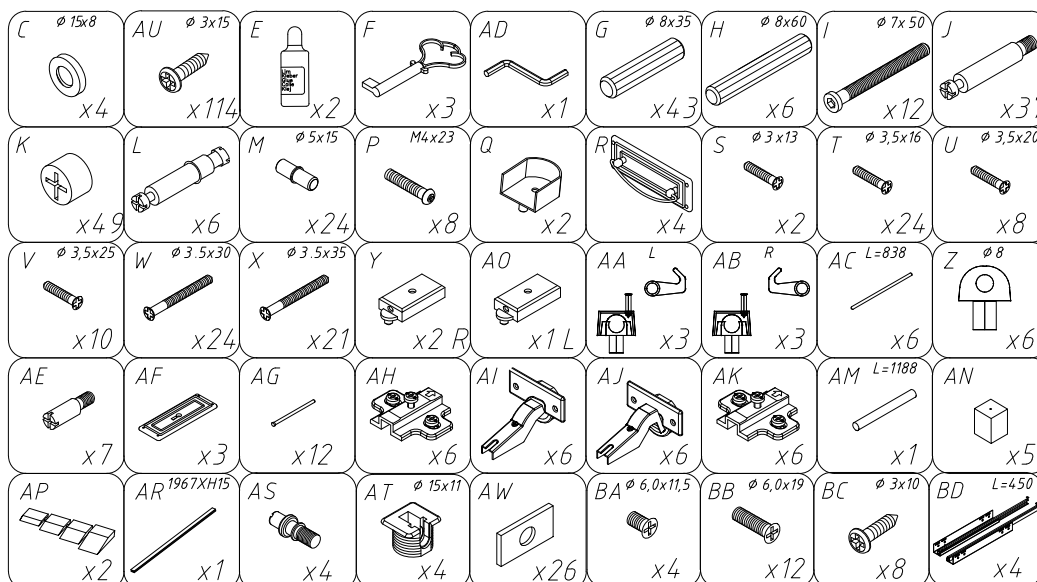


Nr części	Opis
43L	Bok lewy
43R	Bok prawy
2	Kątownik ściany bocznej x 2
3a	Drzwi lewe
3b	Drzwi prawe
3c	Drzwi z lustrem lewe
3d	Drzwi z lustrem prawe
39	Czoło szuflady x 4
40L	Bok szuflady lewy x 4
40R	Bok szuflady prawy x 4
41	Tył szuflady x4
42	Dno szuflady x 4
12	Wieniec górny
44L	Przegroda pionowa lewa
44R	Przegroda pionowa prawa
45	Przegroda międzyszufladowa
15	Przegroda pozioma duża
16	Przegroda pozioma mała x2
17	Półka duża
17a	Półka mała x6
18	Czasza
19	Cokół boczny prawy
23	Cokół przedni
24L	Cokół boczny lewy
24R	Cokół boczny prawy
28	Wieniec dolny
32	Ściana tylna środkowa x 2
33	Ściana tylna boczna x 2

### Reklamacje okuć.

Jeśli brakuje Państwu okucia, prosimy o podanie numeru artykułu, wykończenia, numer okucia oraz brakującą ilość.

Brakujące okucia wysyłamy w ciągu 48 godzin od momentu otrzymania zamówienia.



# KARTA PRODUKTU

Model:  
Toskania - szafa 4 drzwiowa

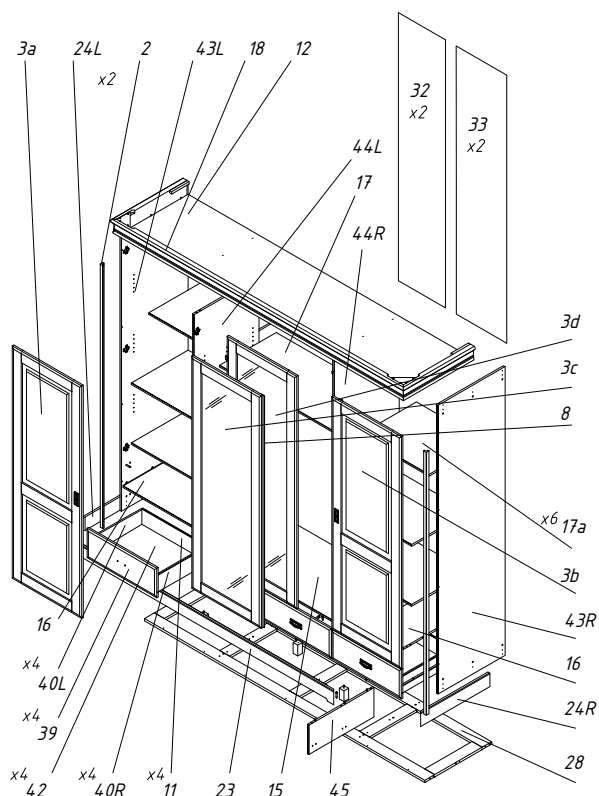
Numer art.:  
2018 B

Wykończenie: sosna biała



## Ważne dla obsługi reklamacji

Przy złożeniu reklamacji proszę podać numer artykułu, wykończenie, oraz numer potrzebnej części.

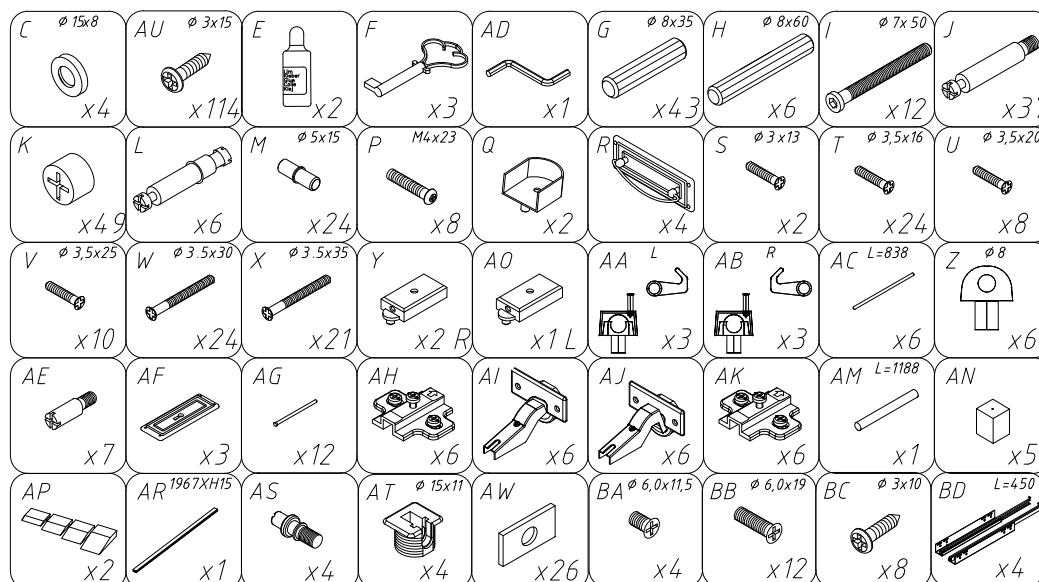


Nr części	Opis
43L	Bok lewy
43R	Bok prawy
2	Kątownik ściany bocznej x 2
3a	Drzwi lewe
3b	Drzwi prawe
3c	Drzwi z lustrem lewe
3d	Drzwi z lustrem prawe
39	Czoło szuflady x 4
40L	Bok szuflady lewy x 4
40R	Bok szuflady prawy x 4
41	Tył szuflady x4
42	Dno szuflady x 4
12	Wieniec górny
44L	Przegroda pionowa lewa
44R	Przegroda pionowa prawa
45	Przegroda międzyszufladowa
15	Przegroda pozioma duża
16	Przegroda pozioma mała x2
17	Półka duża
17a	Półka mała x6
18	Czasza
19	Cokół boczny prawy
23	Cokół przedni
24L	Cokół boczny lewy
24R	Cokół boczny prawy
28	Wieniec dolny
32	Ściana tylna środkowa x 2
33	Ściana tylna boczna x 2

## Reklamacje okuć.

Jeśli brakuje Państwu okucia, prosimy o podanie numeru artykułu, wykończenia, numer okucia oraz brakującą ilość.

Brakujące okucia wysyłamy w ciągu 48 godzin od momentu otrzymania zamówienia.



# KARTA PRODUKTU

Model:  
Toskania - szafa 4 drzwiowa

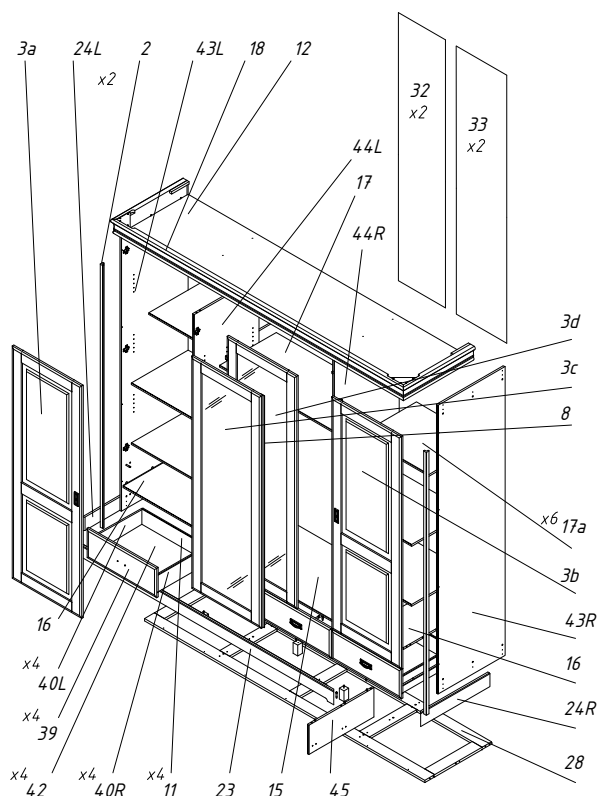
Numer art.:  
2018 BS

Wykończenie: sosna biała  
bejcowana/lakierowana



## Ważne dla obsługi reklamacji

Przy złożeniu reklamacji proszę podać numer artykułu, wykończenie, oraz numer potrzebnej części.

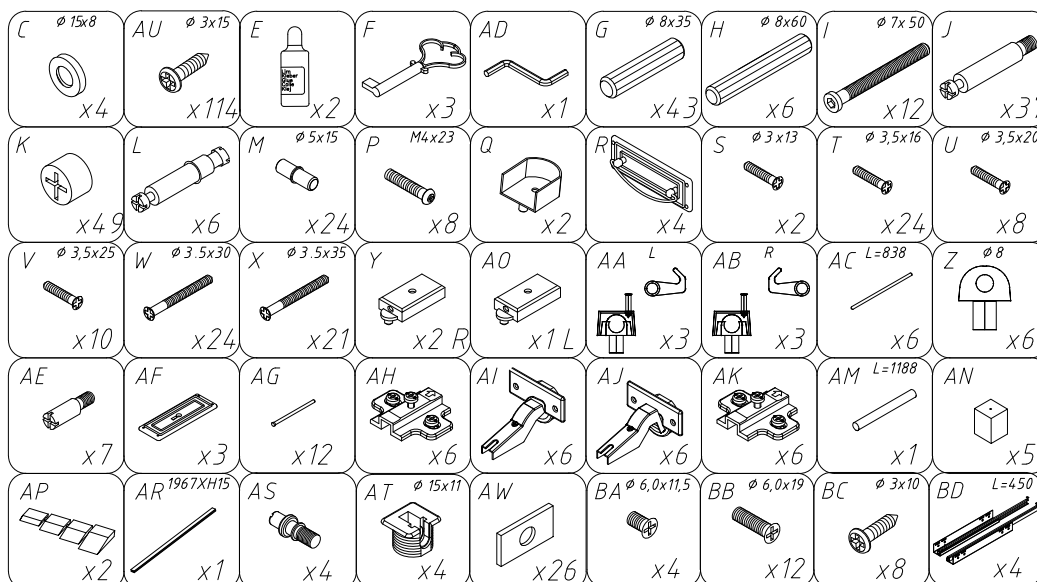


Nr części	Opis
43L	Bok lewy
43R	Bok prawy
2	Kątownik ściany bocznej x 2
3a	Drzwi lewe
3b	Drzwi prawe
3c	Drzwi z lustrem lewe
3d	Drzwi z lustrem prawe
39	Czoło szuflady x 4
40L	Bok szuflady lewy x 4
40R	Bok szuflady prawy x 4
41	Tył szuflady x4
42	Dno szuflady x 4
12	Wieniec górny
44L	Przegroda pionowa lewa
44R	Przegroda pionowa prawa
45	Przegroda międzyszufladowa
15	Przegroda pozioma duża
16	Przegroda pozioma mała x2
17	Półka duża
17a	Półka mała x6
18	Czasza
19	Cokół boczny prawy
23	Cokół przedni
24L	Cokół boczny lewy
24R	Cokół boczny prawy
28	Wieniec dolny
32	Ściana tylna środkowa x 2
33	Ściana tylna boczna x 2

### Reklamacje okuć.

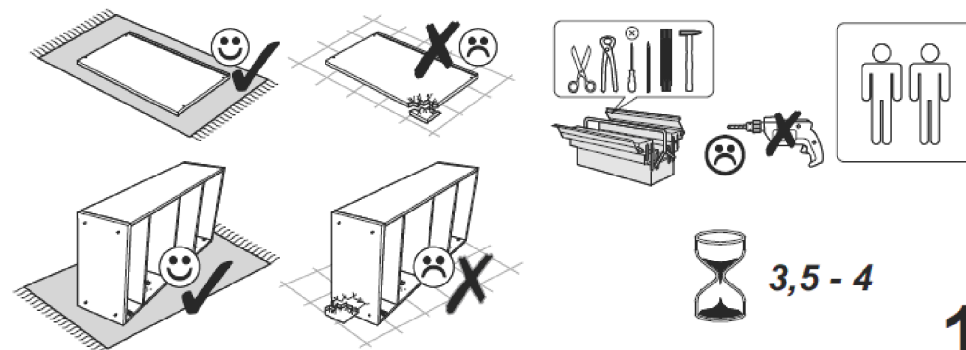
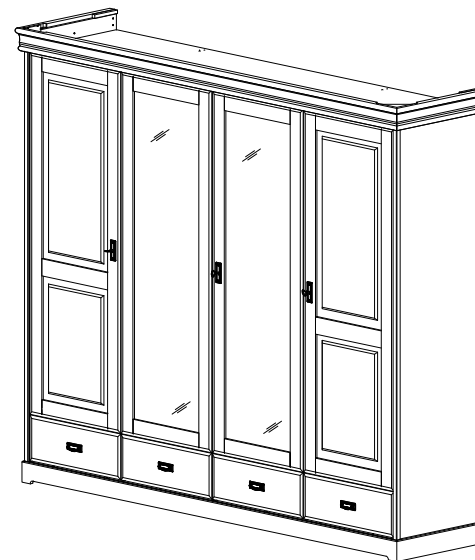
Jeśli brakuje Państwu okucia, prosimy o podanie numeru artykułu, wykończenia, numer okucia oraz brakującą ilość.

Brakujące okucia wysyłamy w ciągu 48 godzin od momentu otrzymania zamówienia.

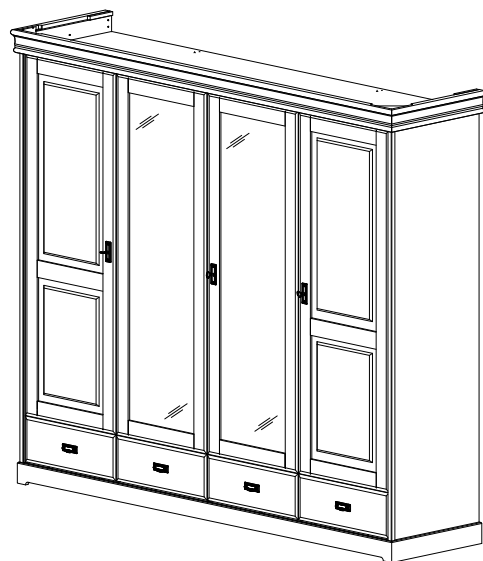
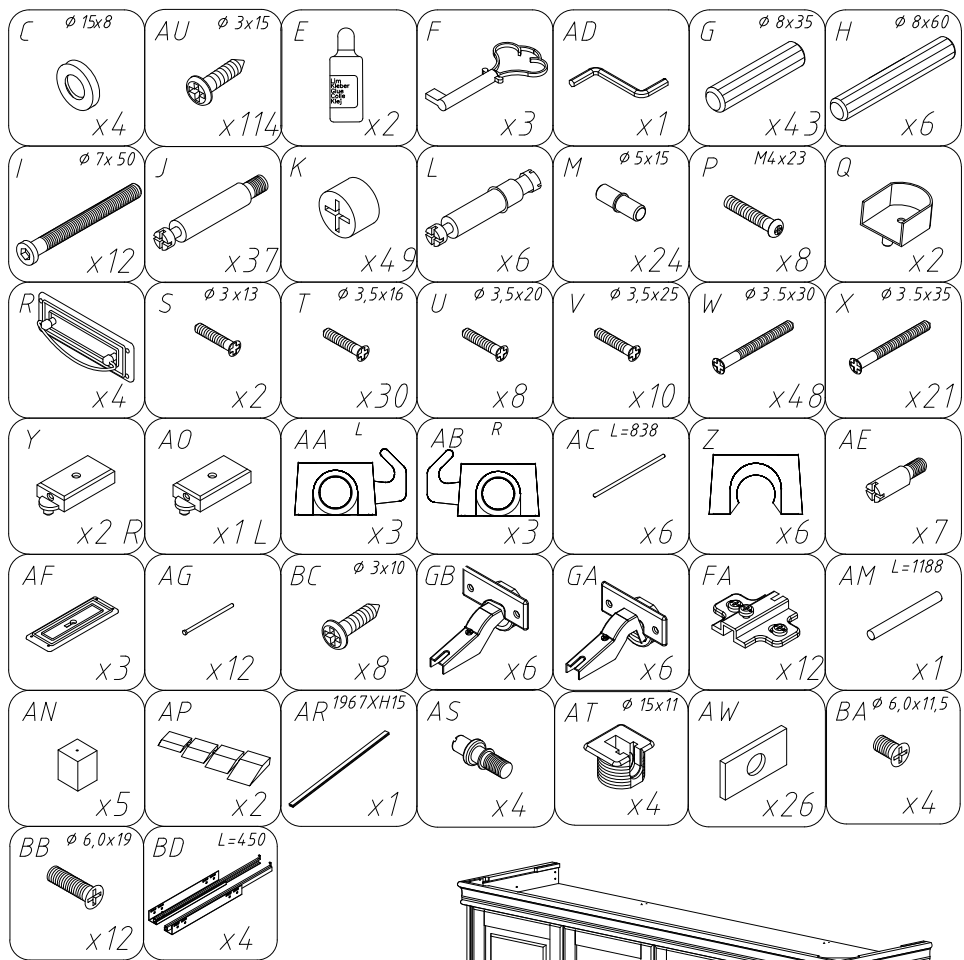


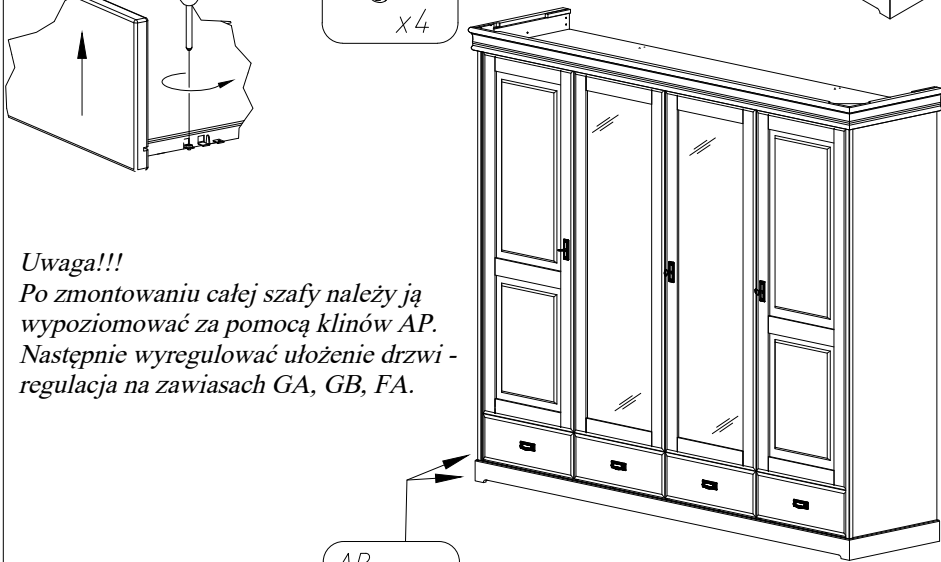
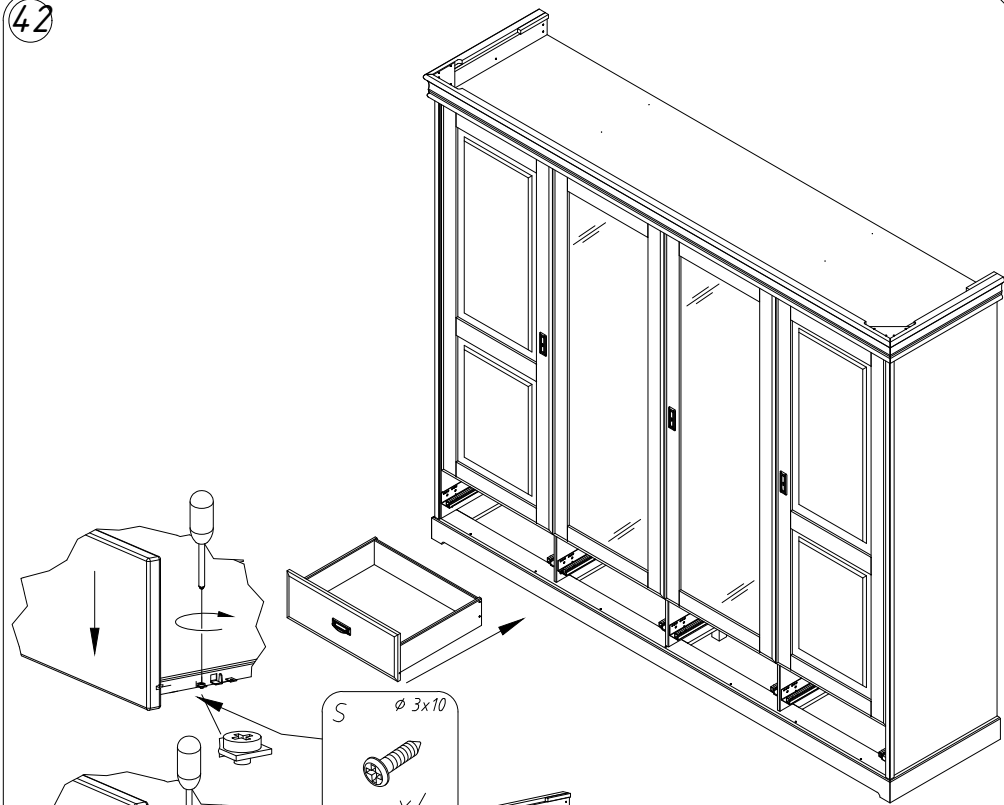


- |   |                                     |
|---|-------------------------------------|
| <b>(D)</b> Montageanleitung             | <b>(GB)</b> Assembly instructions   |
| <b>(FR)</b> Notice de montage           | <b>(IT)</b> Istruzioni di montaggio |
| <b>(NL)</b> Handleiding voor de montage | <b>(PL)</b> Instrukcja montażu      |
| <b>(CZ)</b> Montážní návod              | <b>(SK)</b> Návod na montáž         |
| <b>(HU)</b> Szerelési útmutató          | <b>(RO)</b> Instrucțiuni de montaj  |
| <b>(TR)</b> Montaj talimatı             | <b>(RU)</b> ИНСТРУКЦИЯ ПО МОНТАЖУ   |

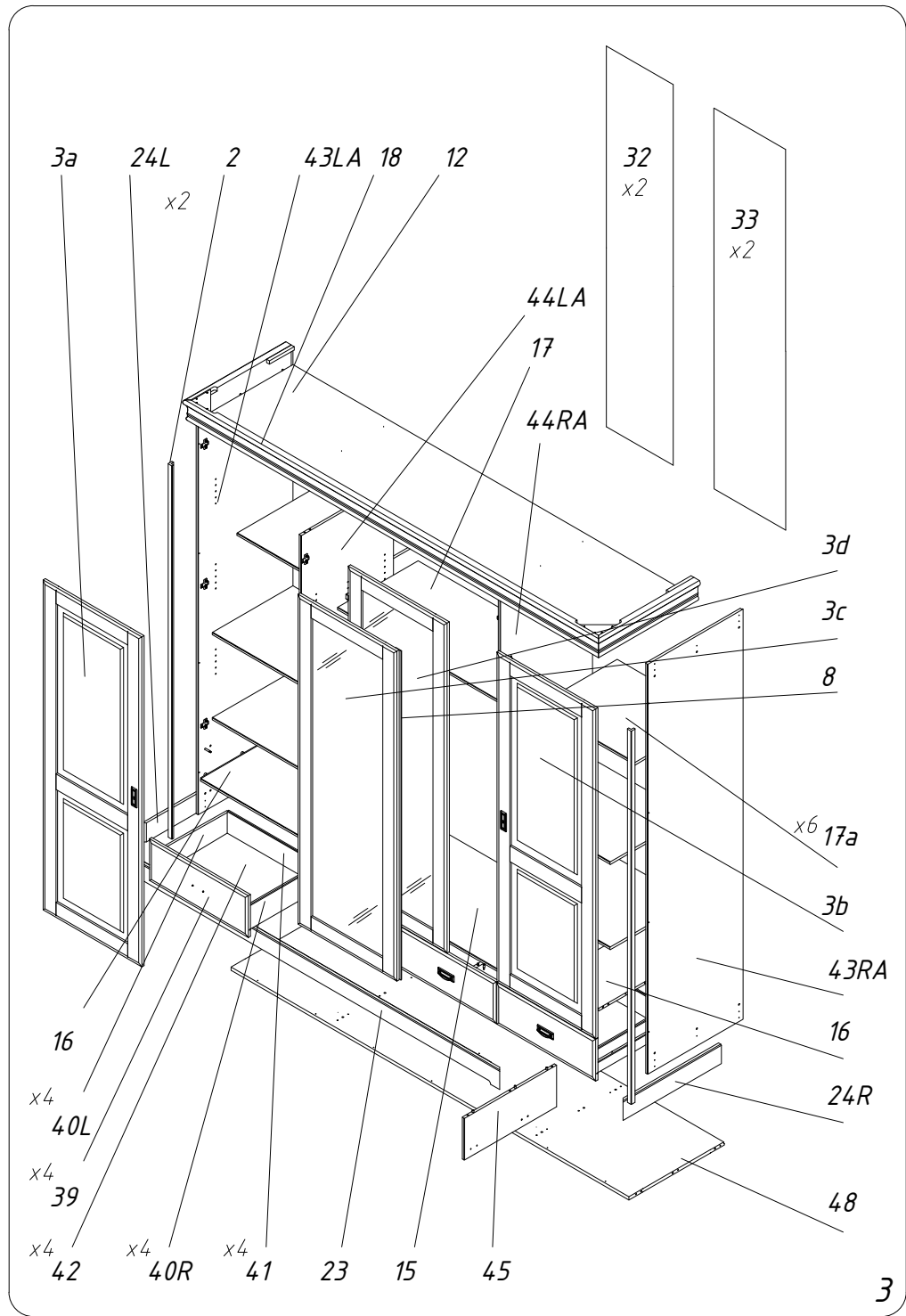
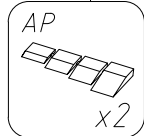


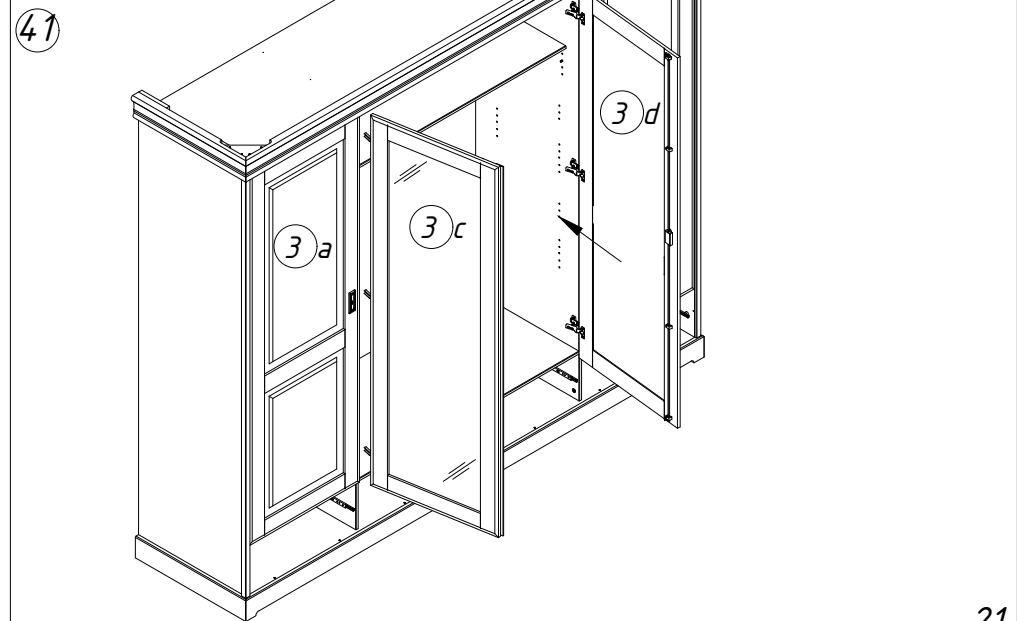
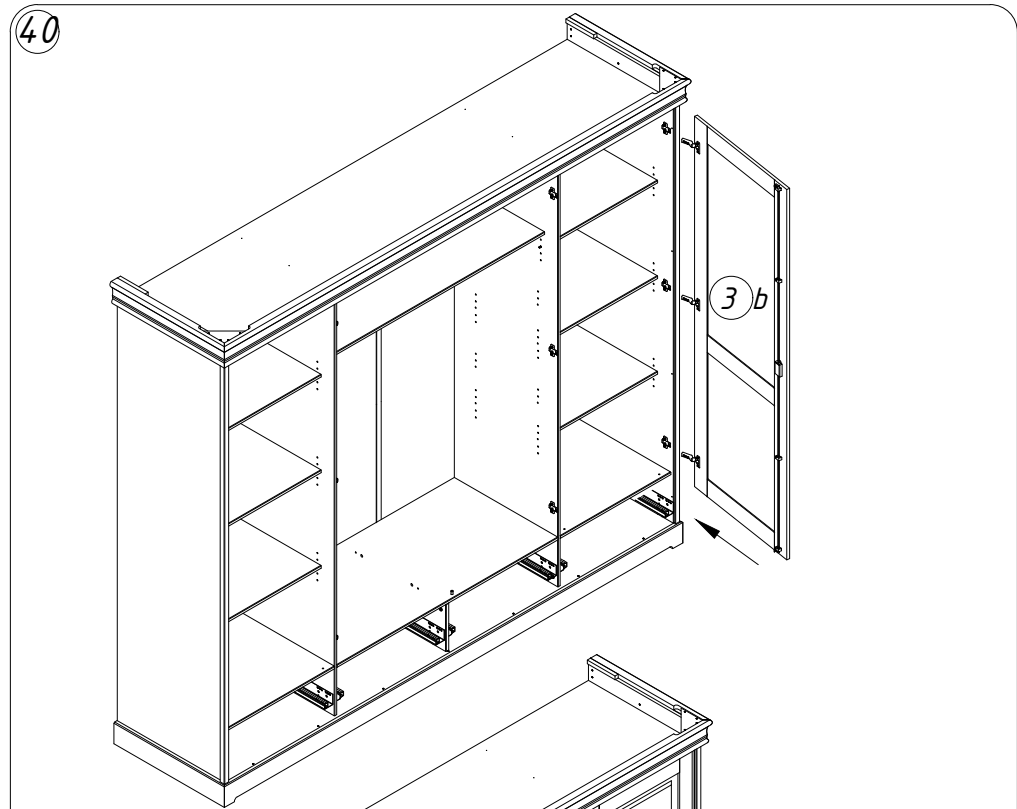
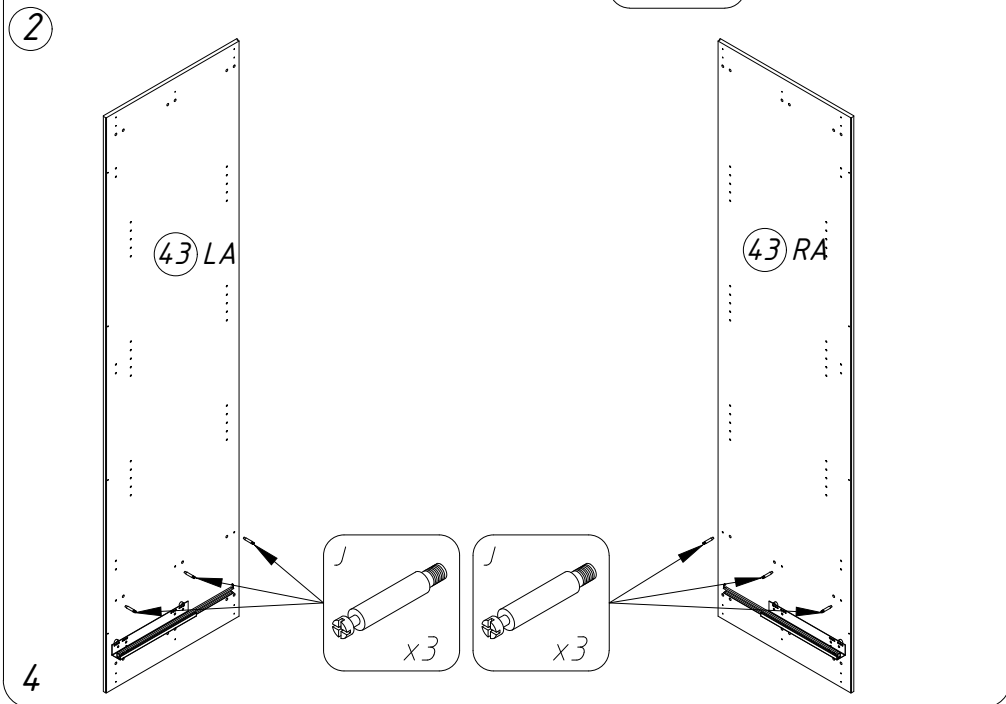
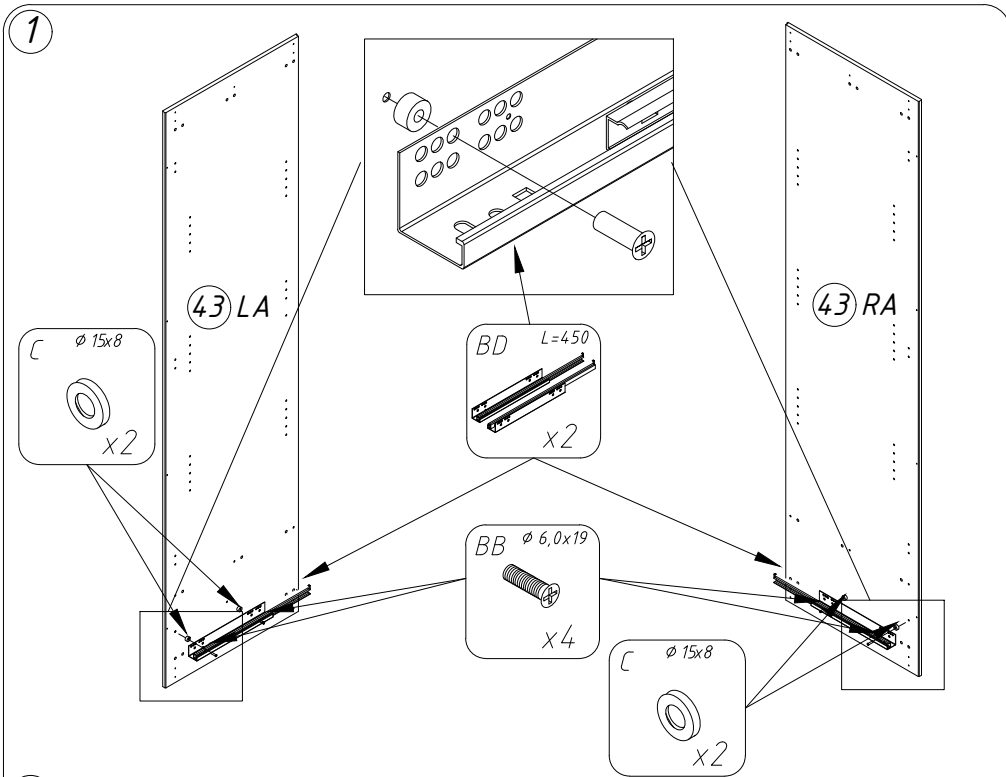
**1**

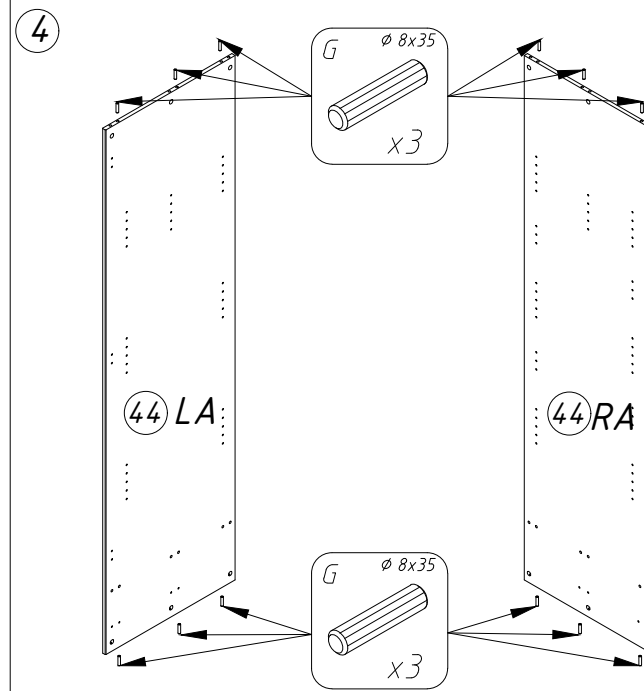
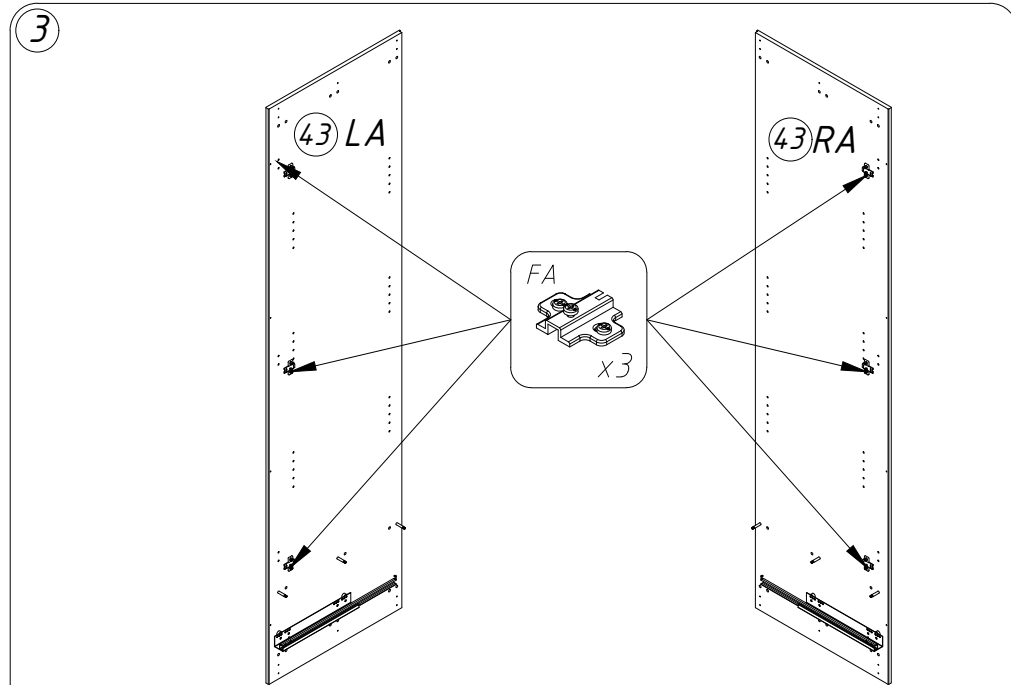
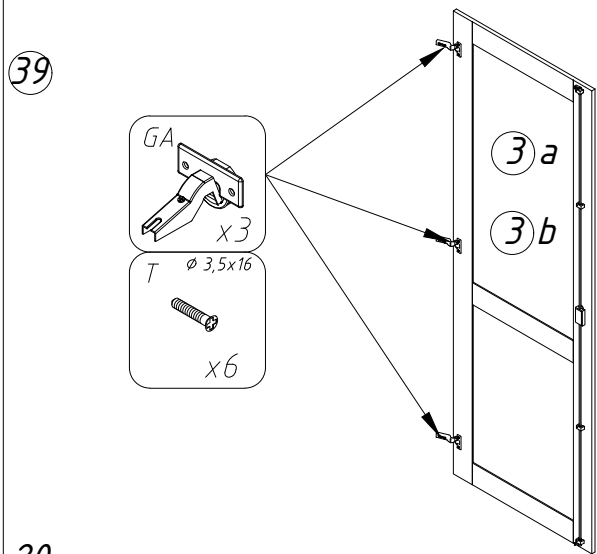
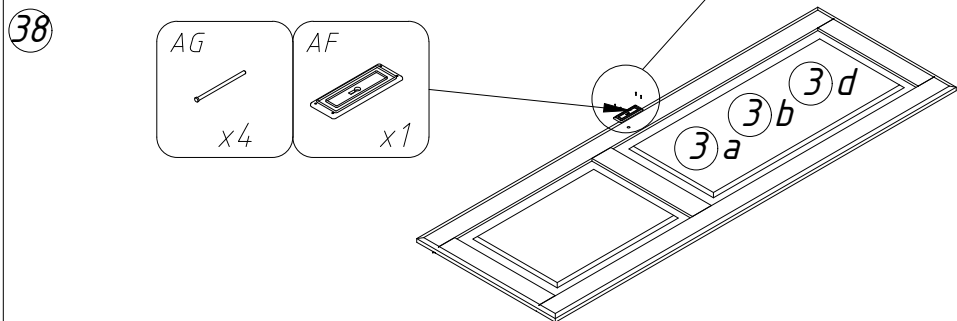
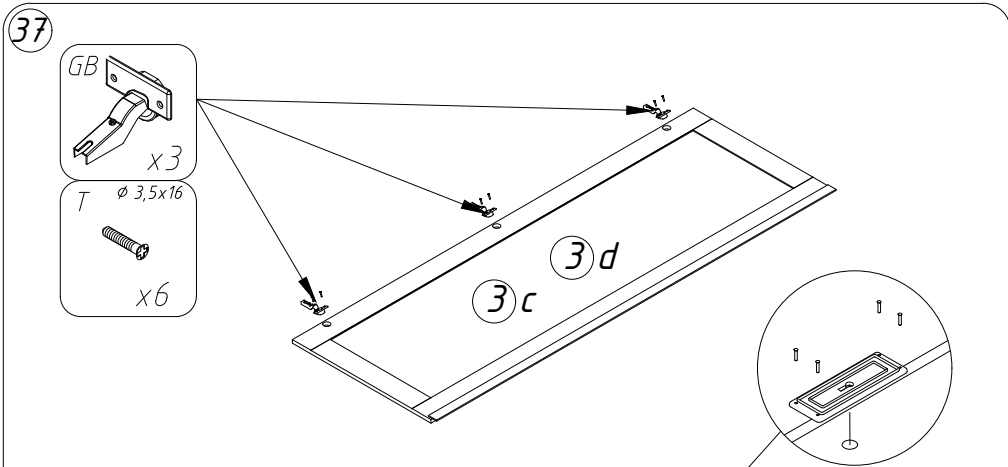




**Uwaga!!!**  
 Po zmontowaniu całej szafy należy ją wypoziomować za pomocą klinów AP. Następnie wyregulować ułożenie drzwi - regulacja na zawiasach GA, GB, FA.

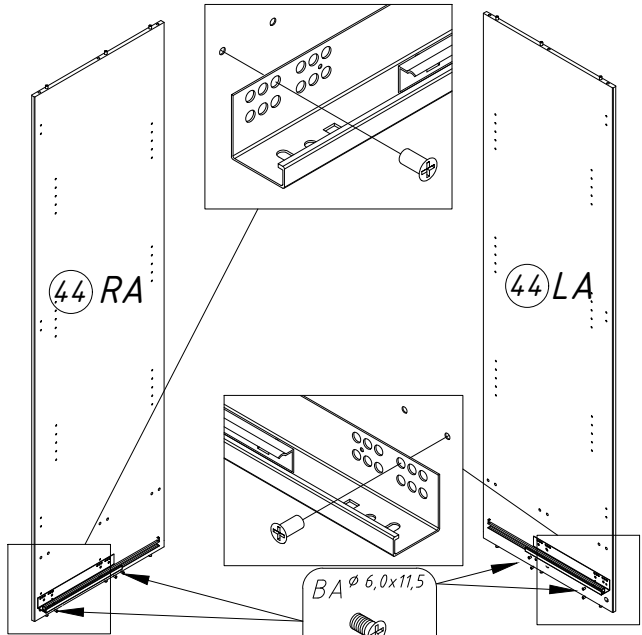




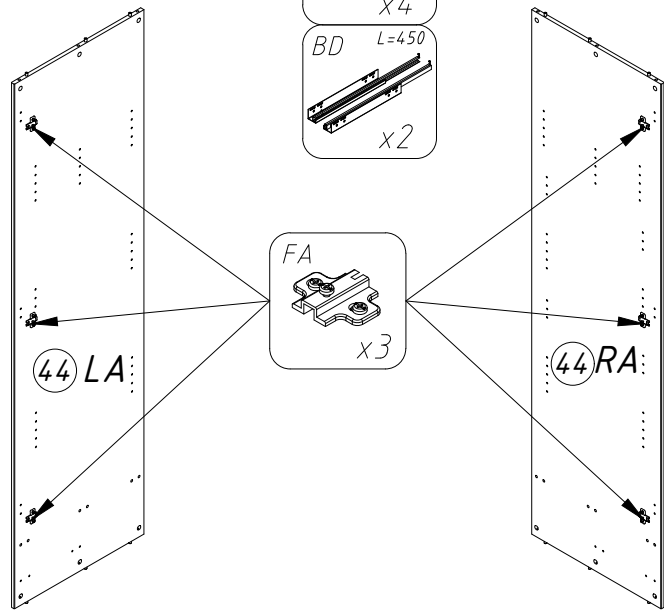




5

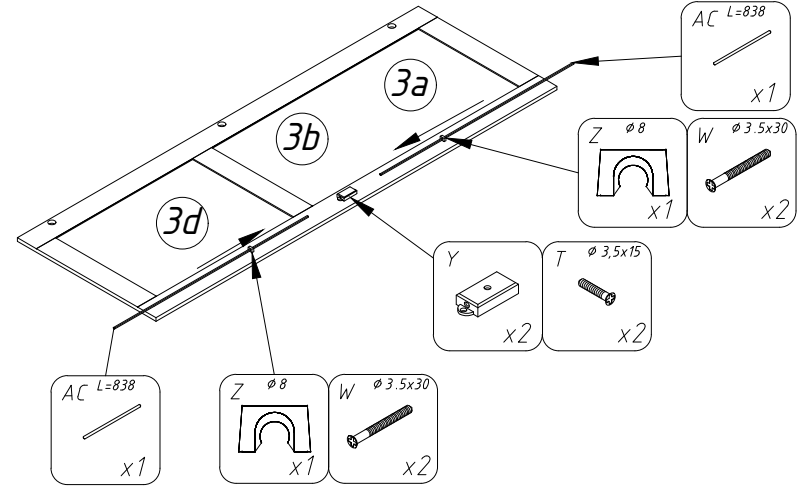


6

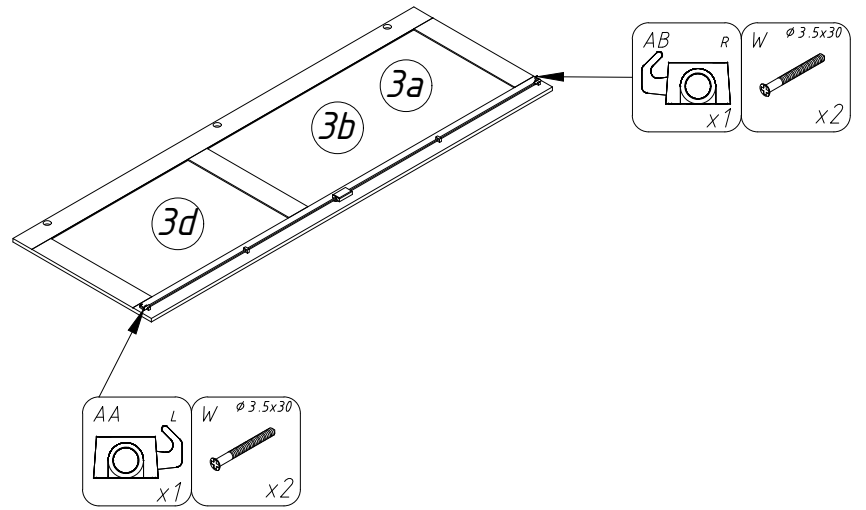


6

34

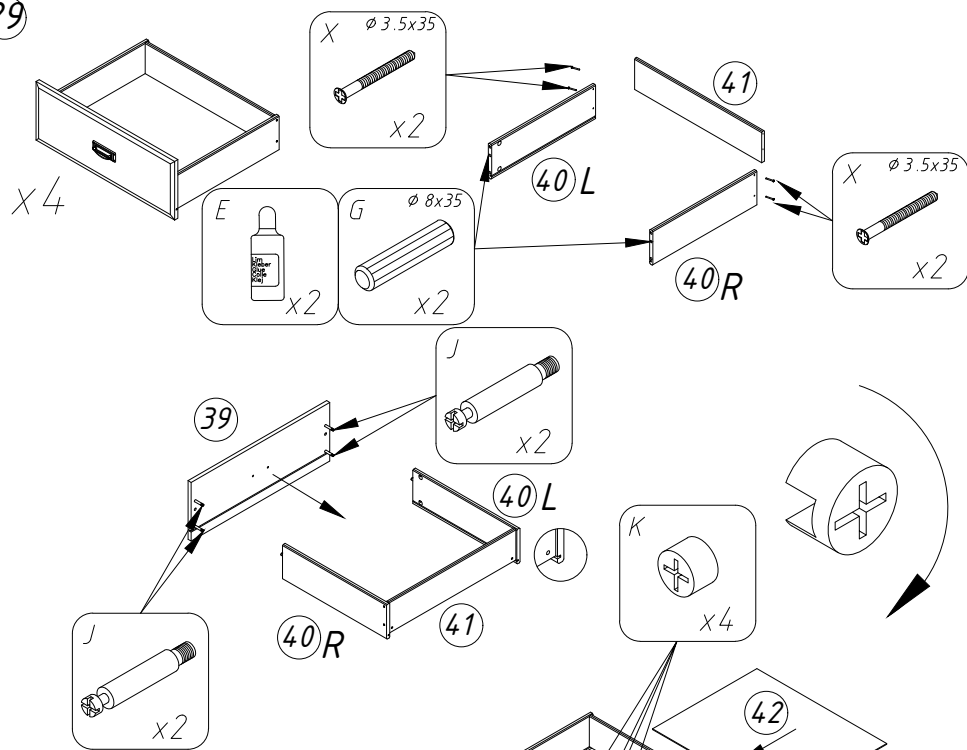


35

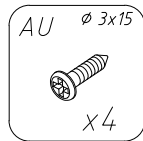


19

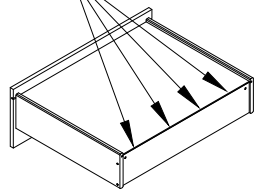
29



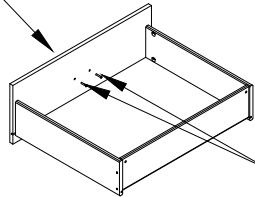
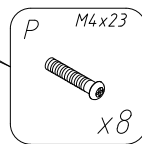
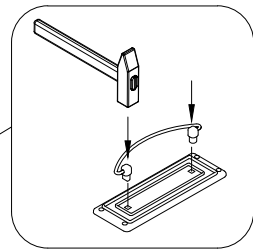
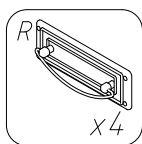
31



32

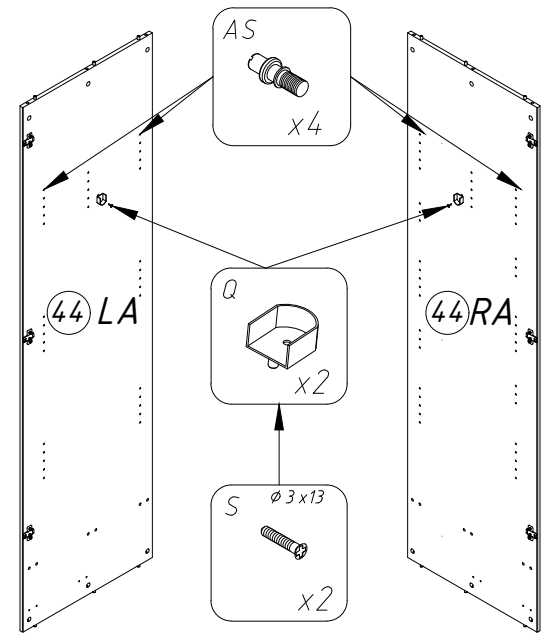


33

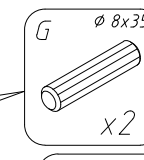
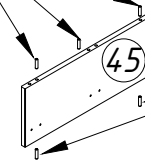
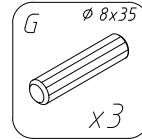


18

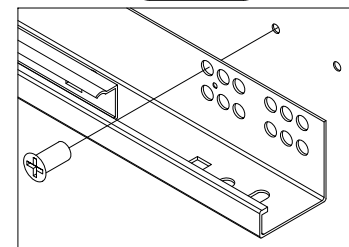
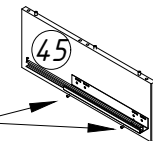
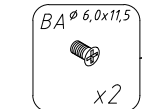
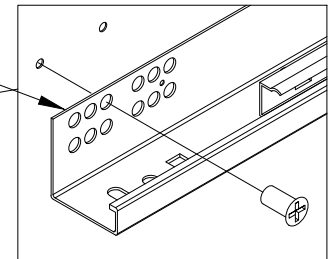
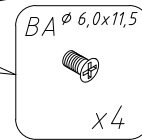
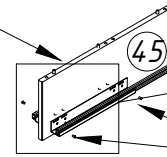
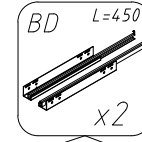
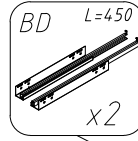
7



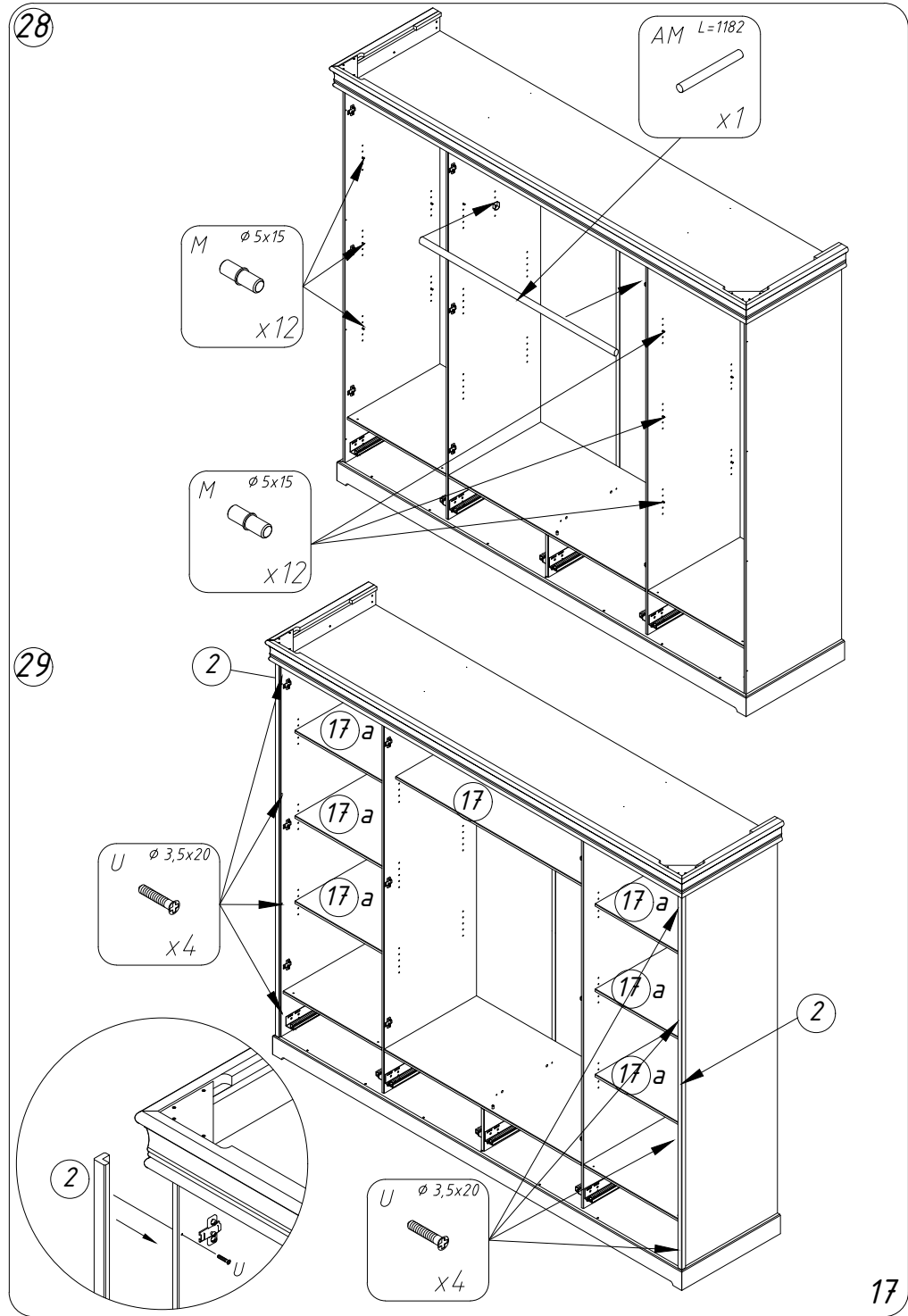
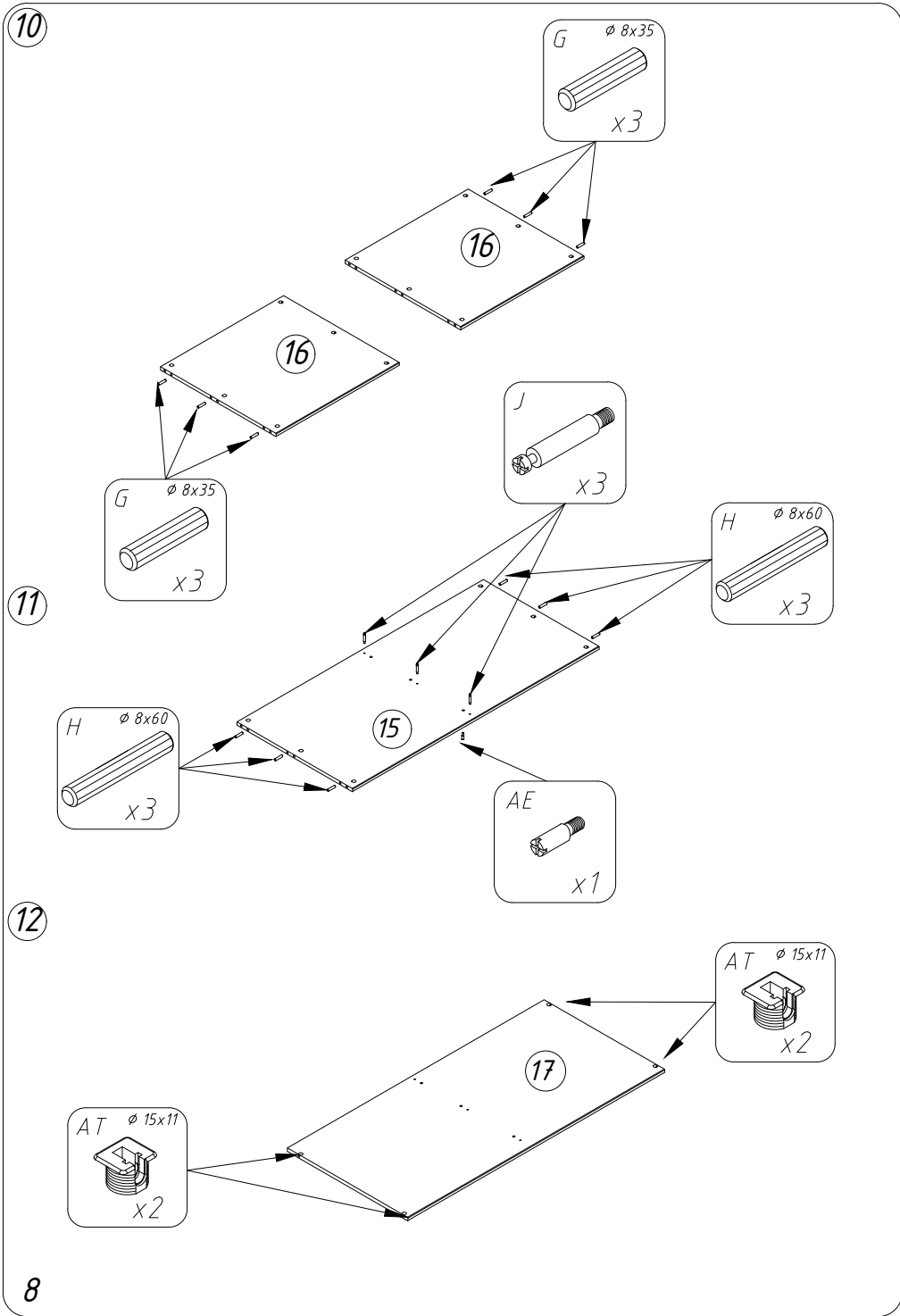
8



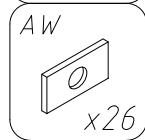
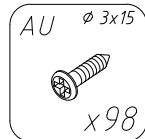
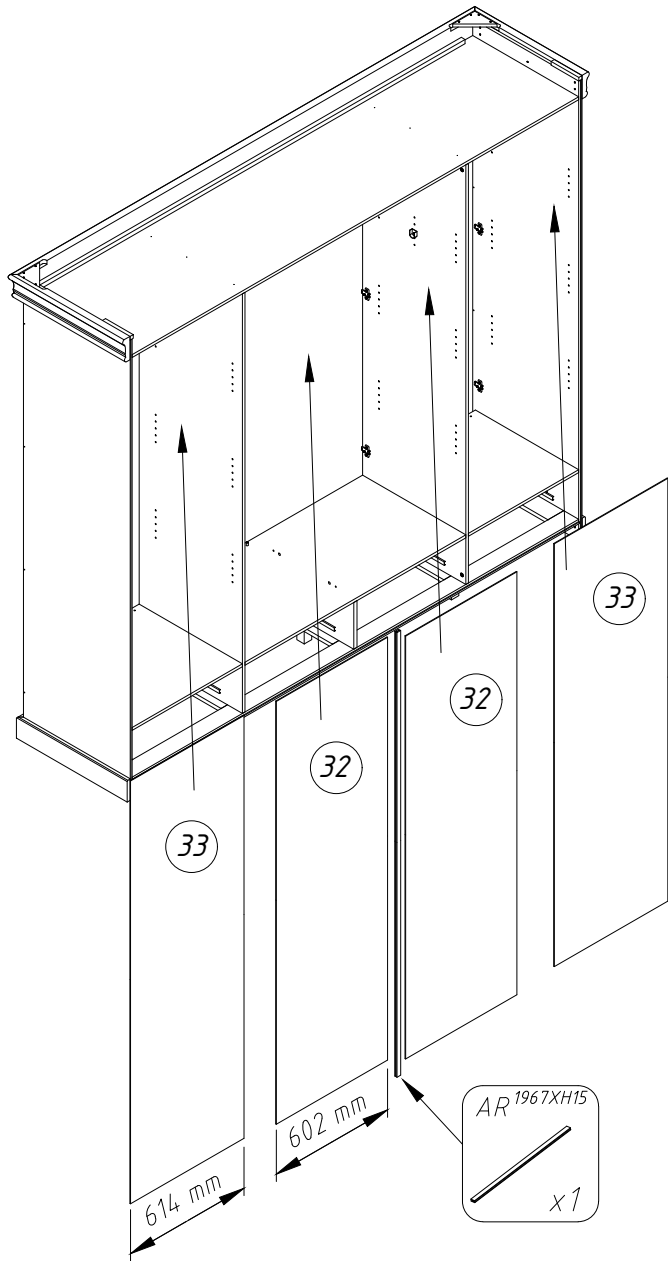
9



7

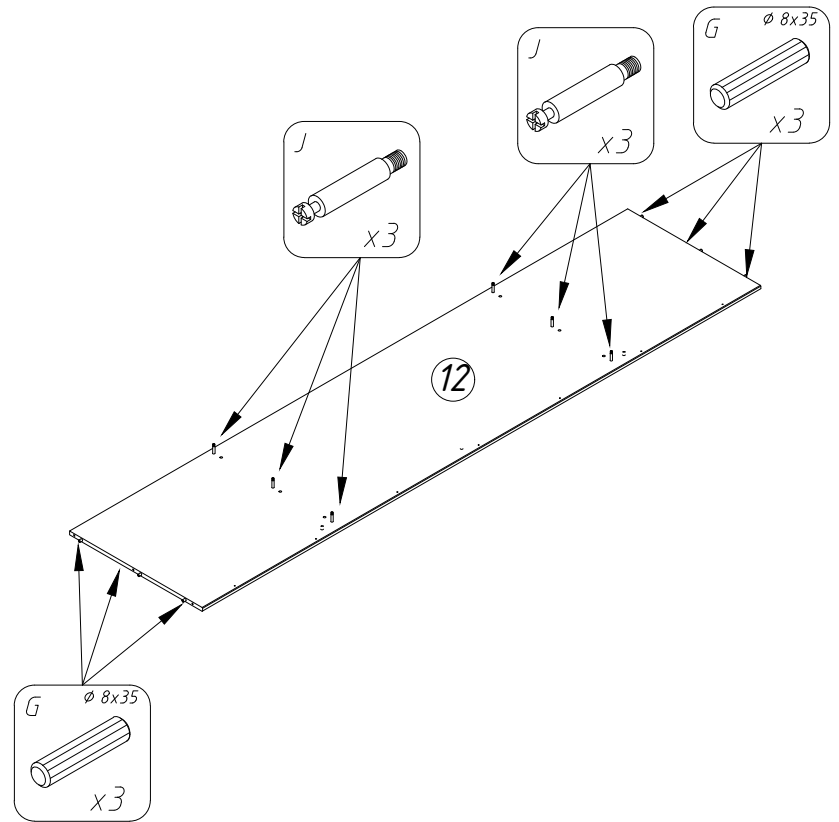


27

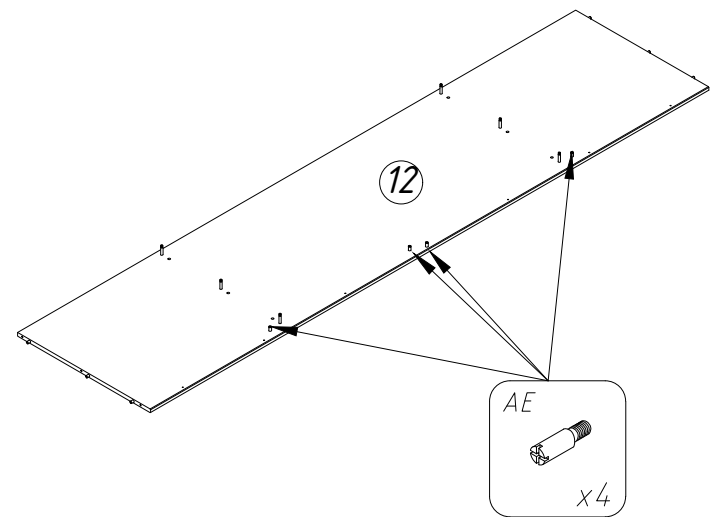


16

13

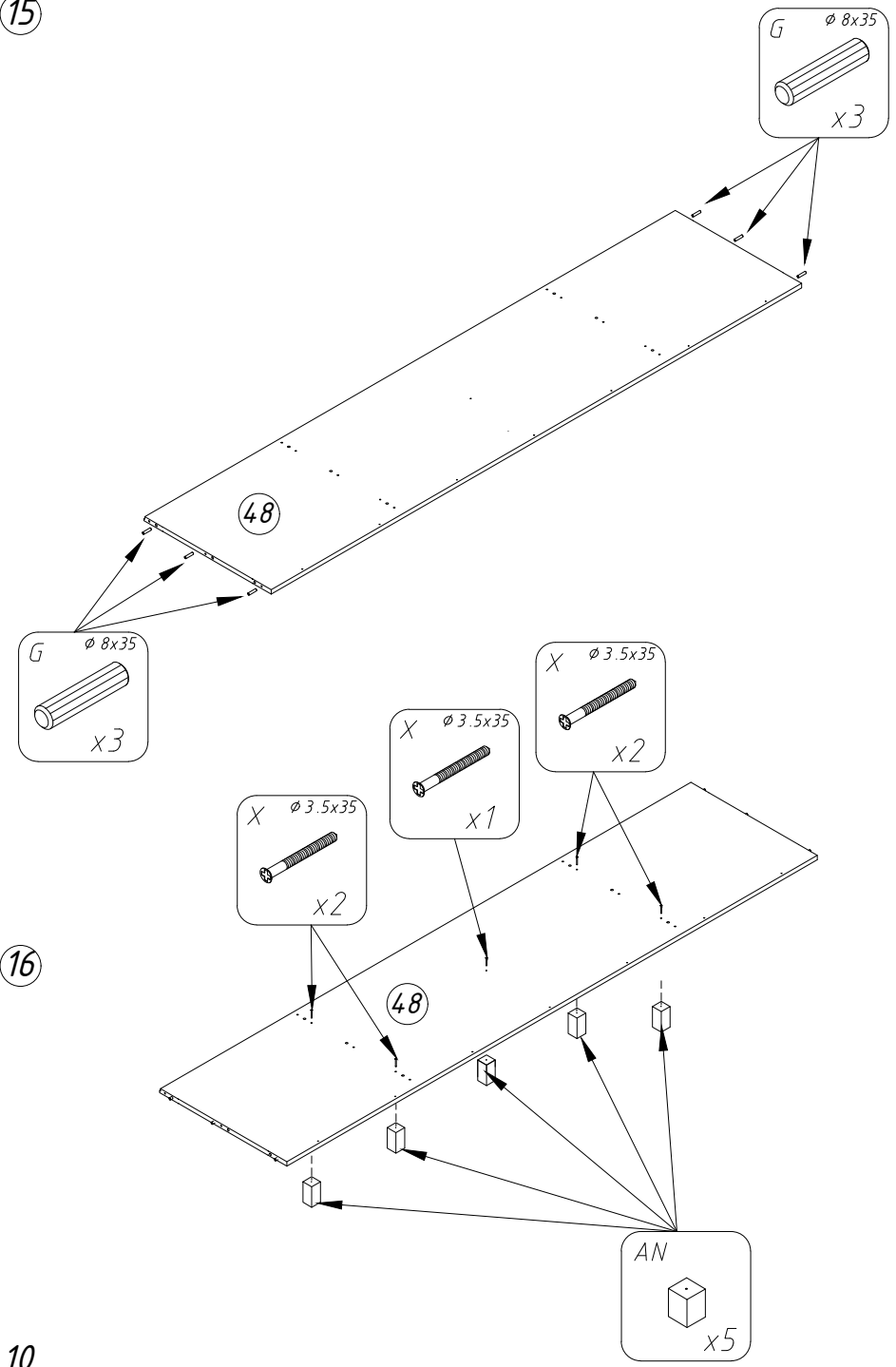


14



9

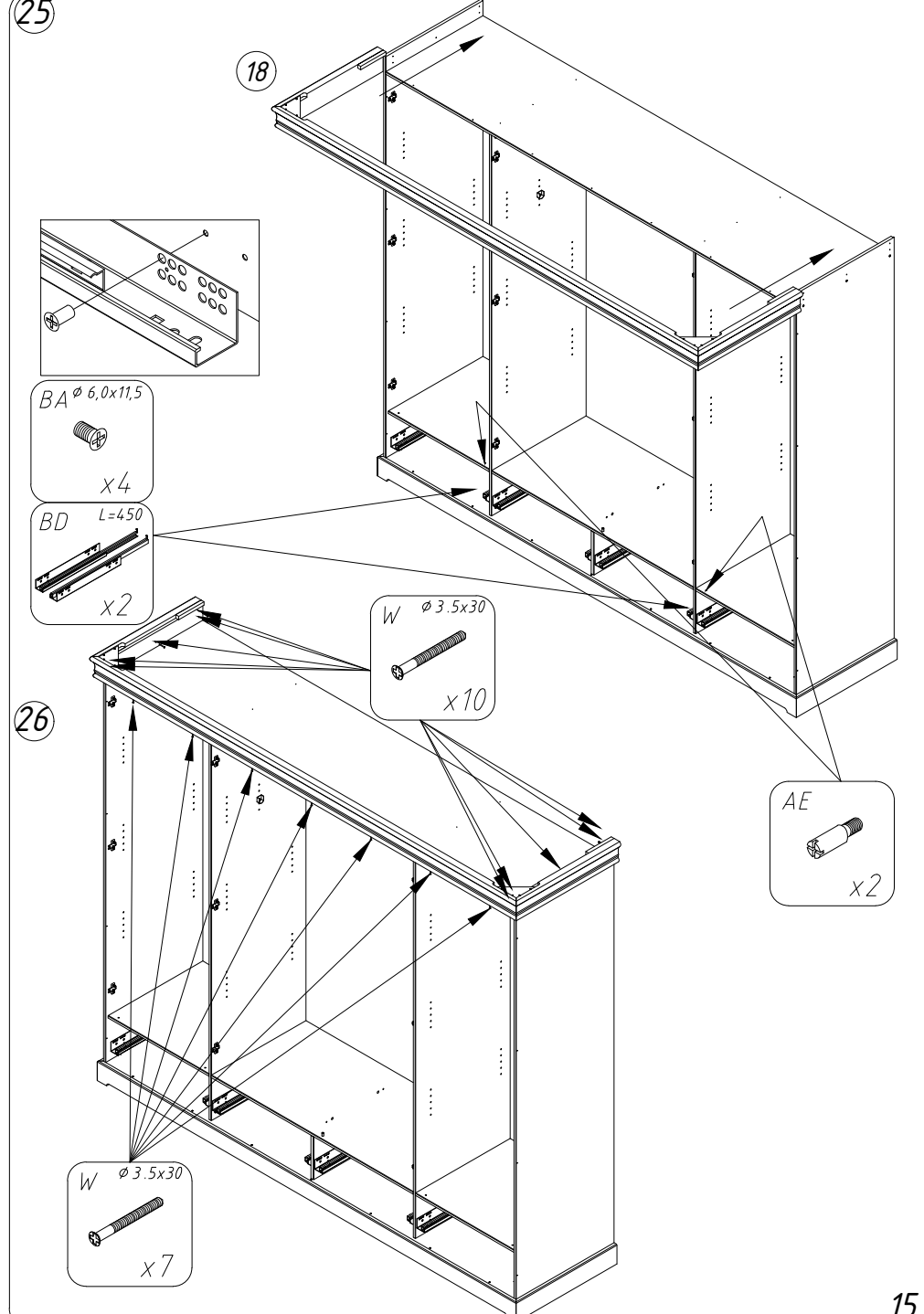
15



16

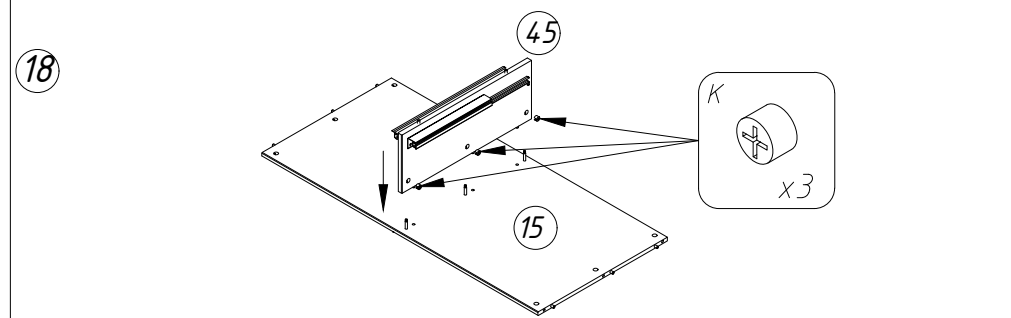
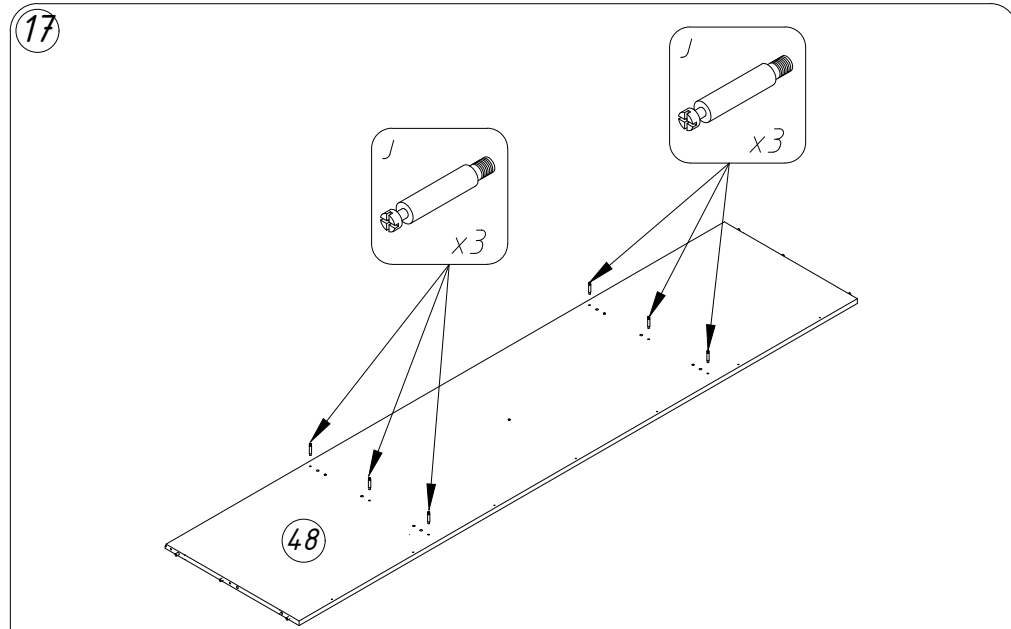
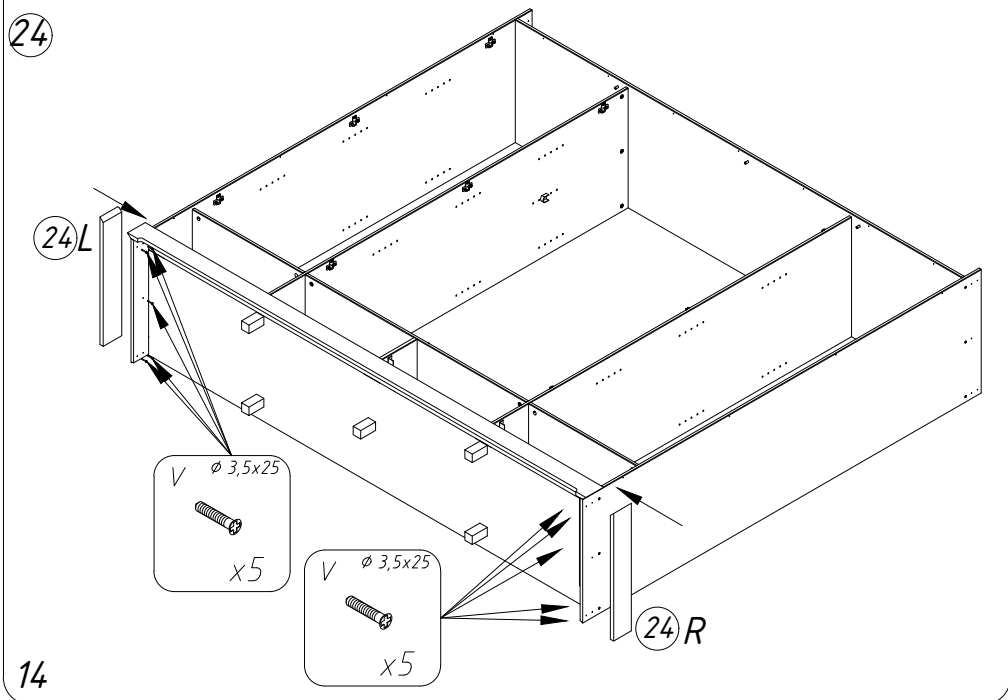
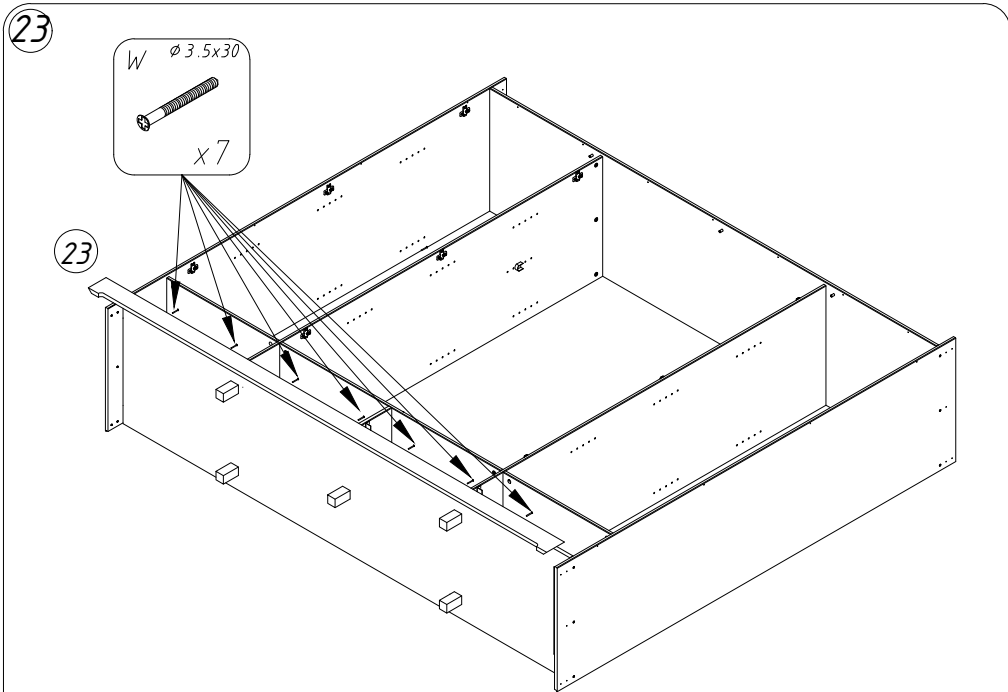
10

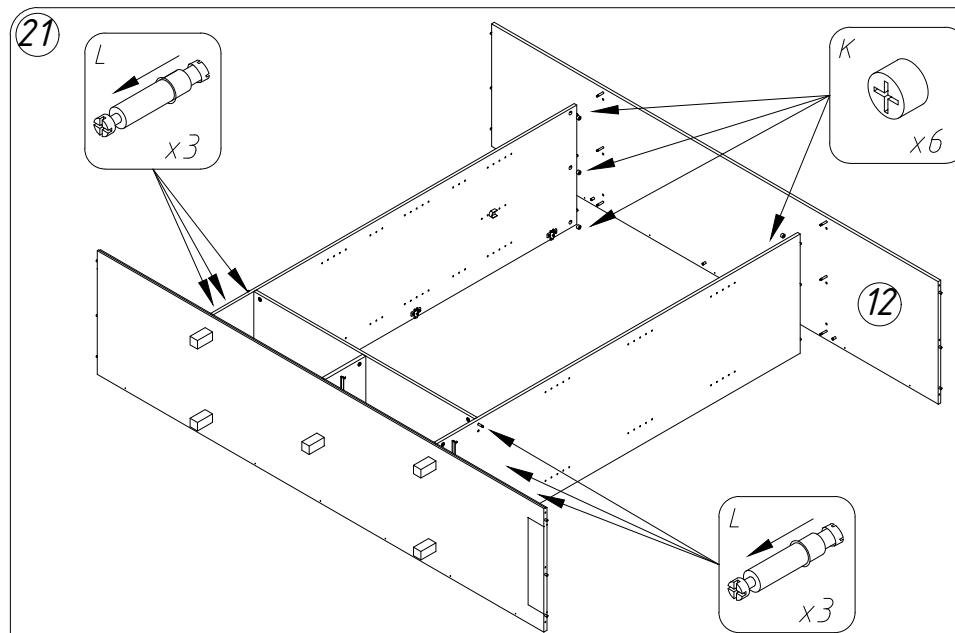
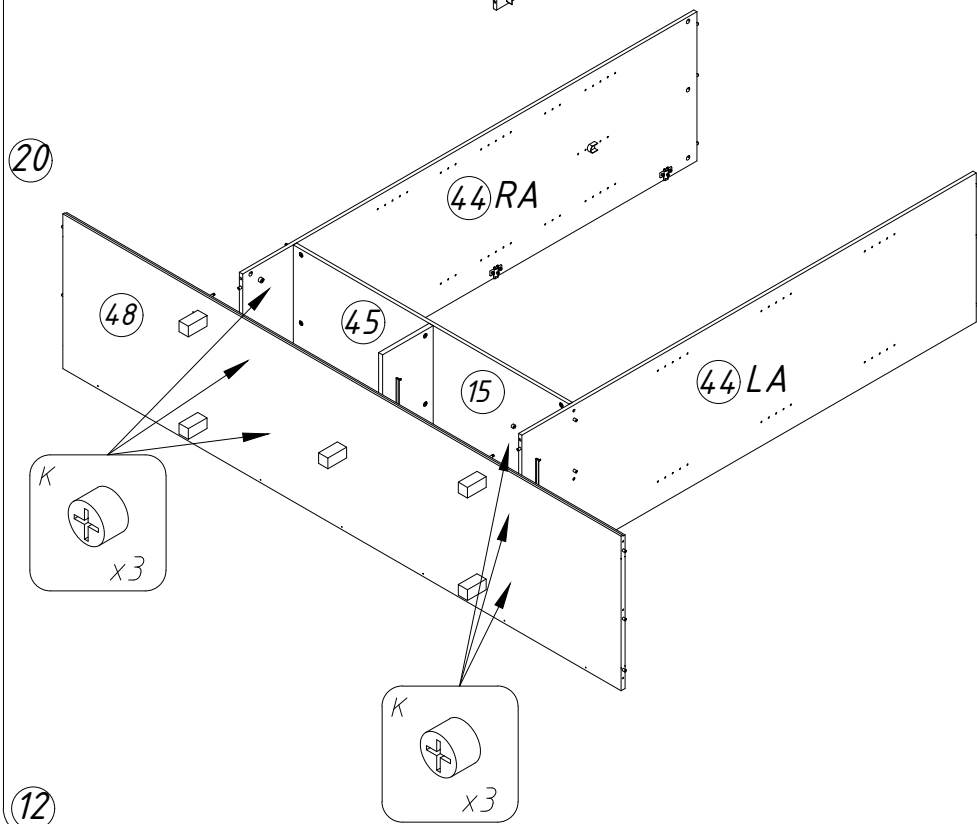
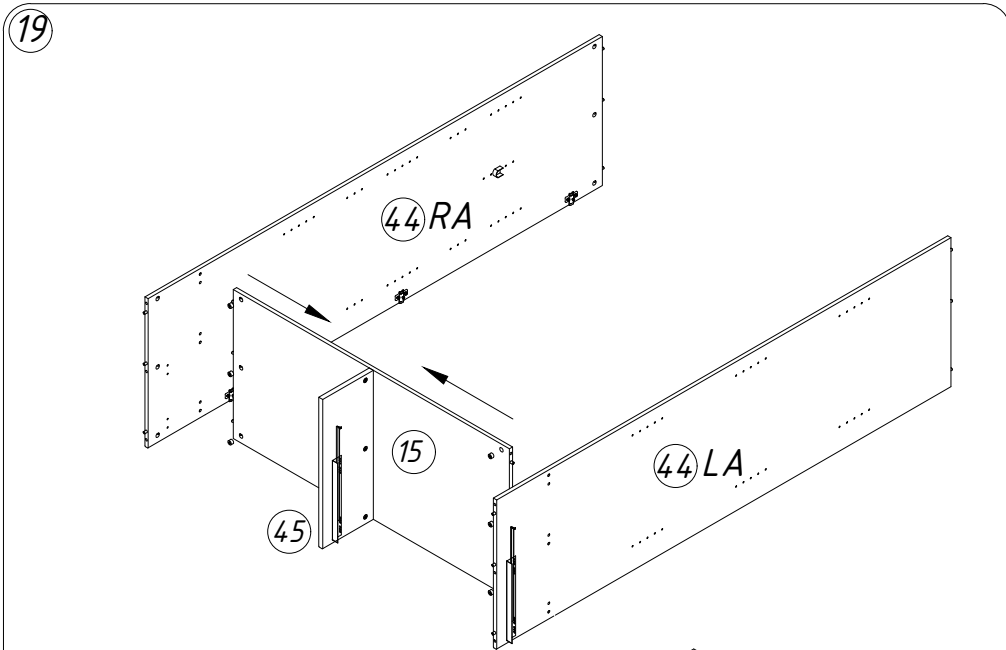
25



26

15





Należy stosować następującą kolejność działań:

1. Umieścić mimośród K w przegrodzie poziomej nr 15.
2. Umieścić mimośród K w przegrodzie poziomej nr 16.
3. Na koniec przykręcić konfirmat I do boku 43RA i 43LA.

