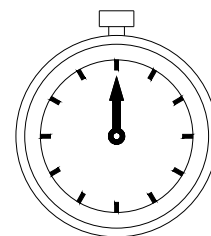
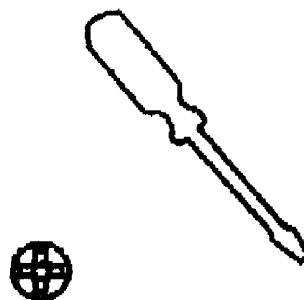
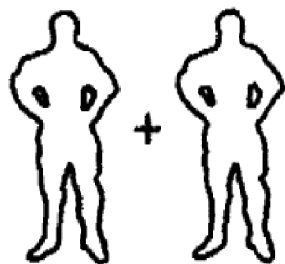
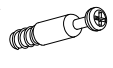


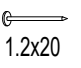
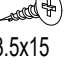




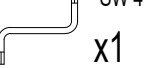
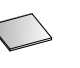

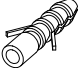
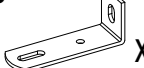



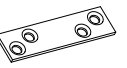

## MARONE - 2SMAR09

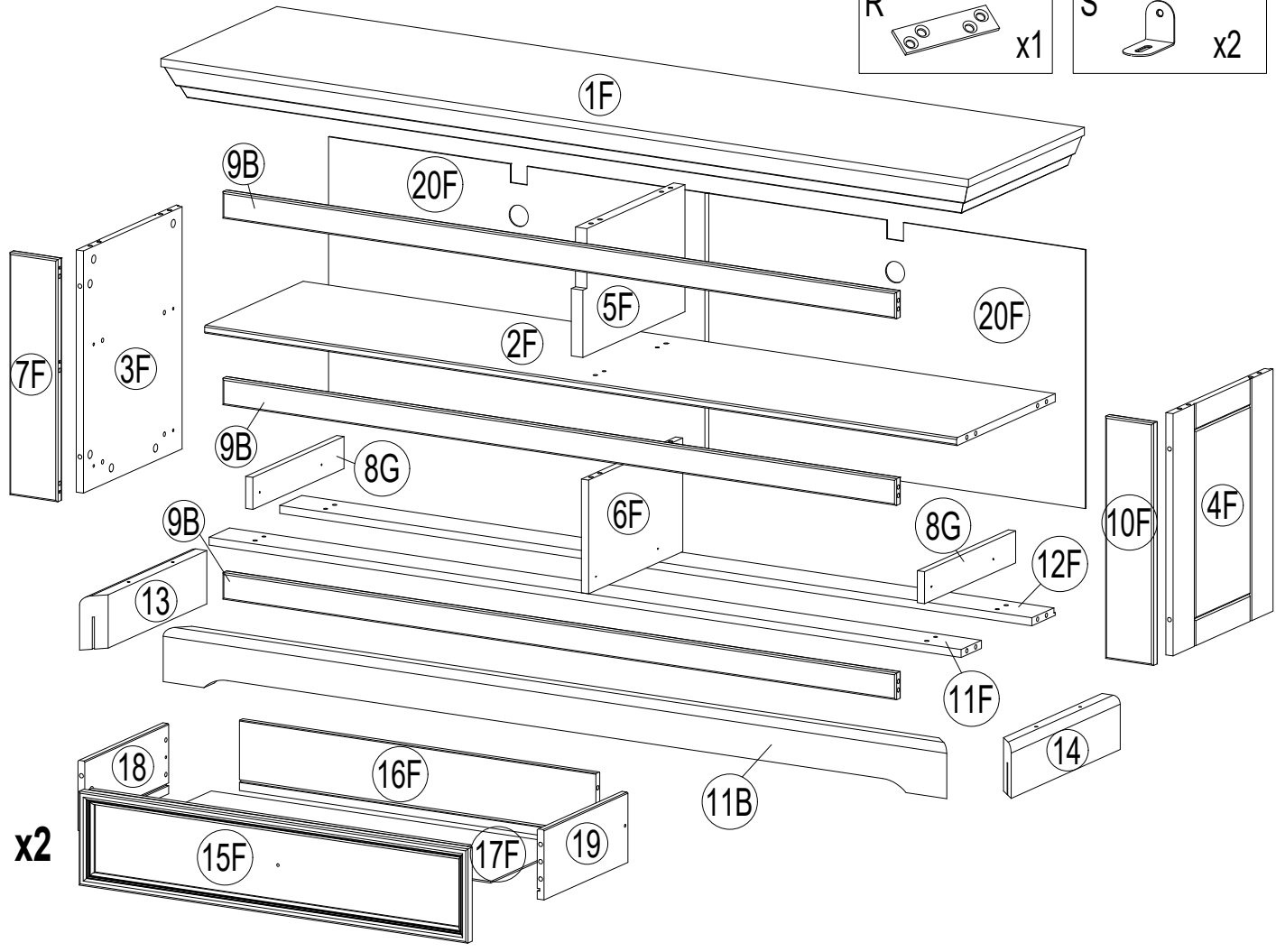


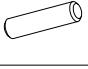
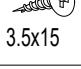
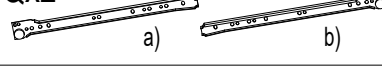
**50 min**

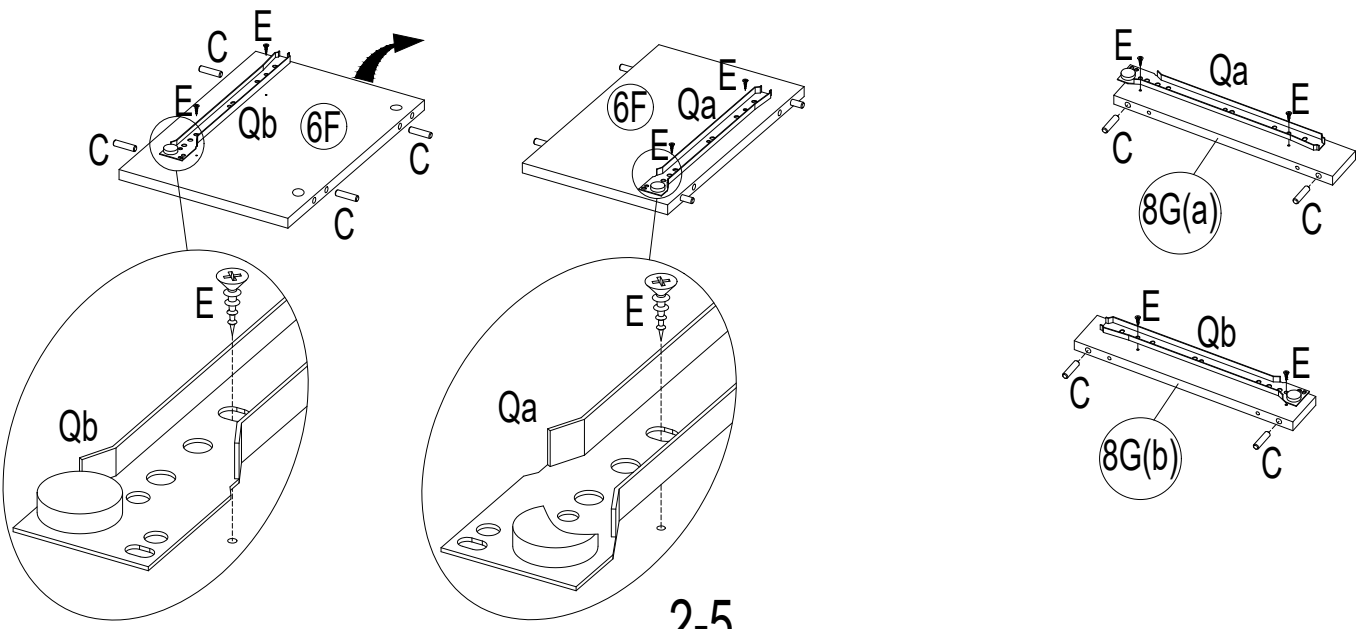
0  
10  
20  
30  
40  
50  
60  
70  
80  
90  
100  
110  
120  
130  
140  
150  
160  
170  
180

- |  |   |   |  |  |   |
|--|---|---|--|--|---|
| <b>A</b><br><br>x34      | <b>B</b><br><br>x34       | <b>C</b><br><br>8x32 x46        | <b>D</b><br><br>1.2x20 x25   | <b>E</b><br><br>3.5x15 x28 | <b>F</b><br><br>3.5x35 x6 |
| <b>G</b><br><br>x2      | <b>H</b><br><br>60 mm x2 | <b>J</b><br><br>x8             | <b>K</b><br><br>SW 4<br>x1 | <b>L</b><br><br>x4        | <b>M</b><br><br>5x50 x2  |
| <b>N</b><br><br>8x50 x2 | <b>P</b><br><br>x2       | <b>Qx2</b><br><br>a) b) c) d) |  |  |   |

- |   |   |
|---|---|
| <b>R</b><br><br>x1 | <b>S</b><br><br>x2 |
|---|---|



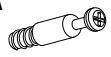
- |          |  |  |  |
|----------|--|--|--|
| <b>1</b> | <b>C</b><br><br>8x32 x8 | <b>E</b><br><br>3.5x15 x8 | <b>Qx2</b><br><br>a) b) |
|----------|--|--|--|



2-5

2

A



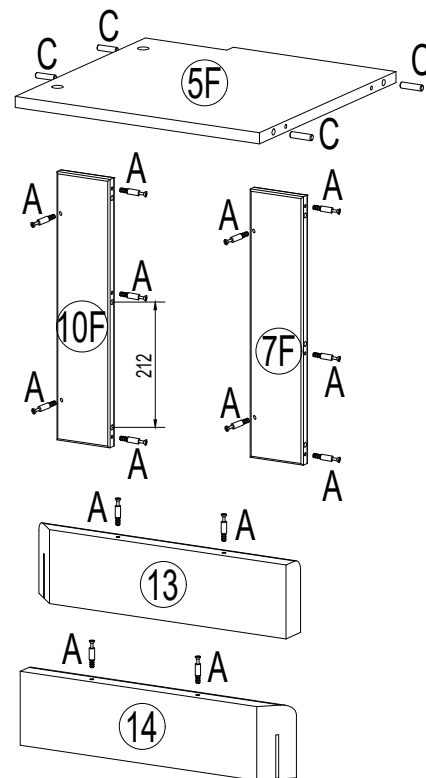
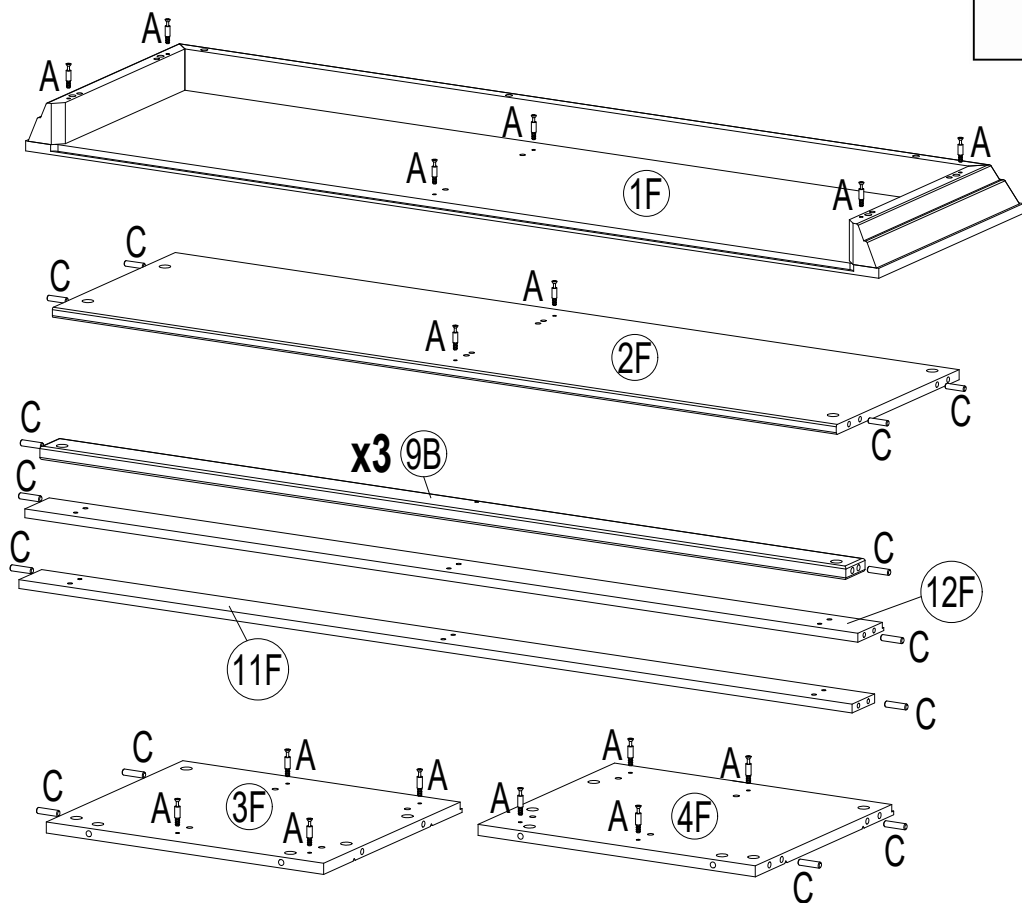
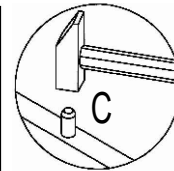
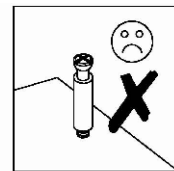
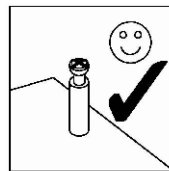
x30

C



8x32

x22



3

B



x10

J



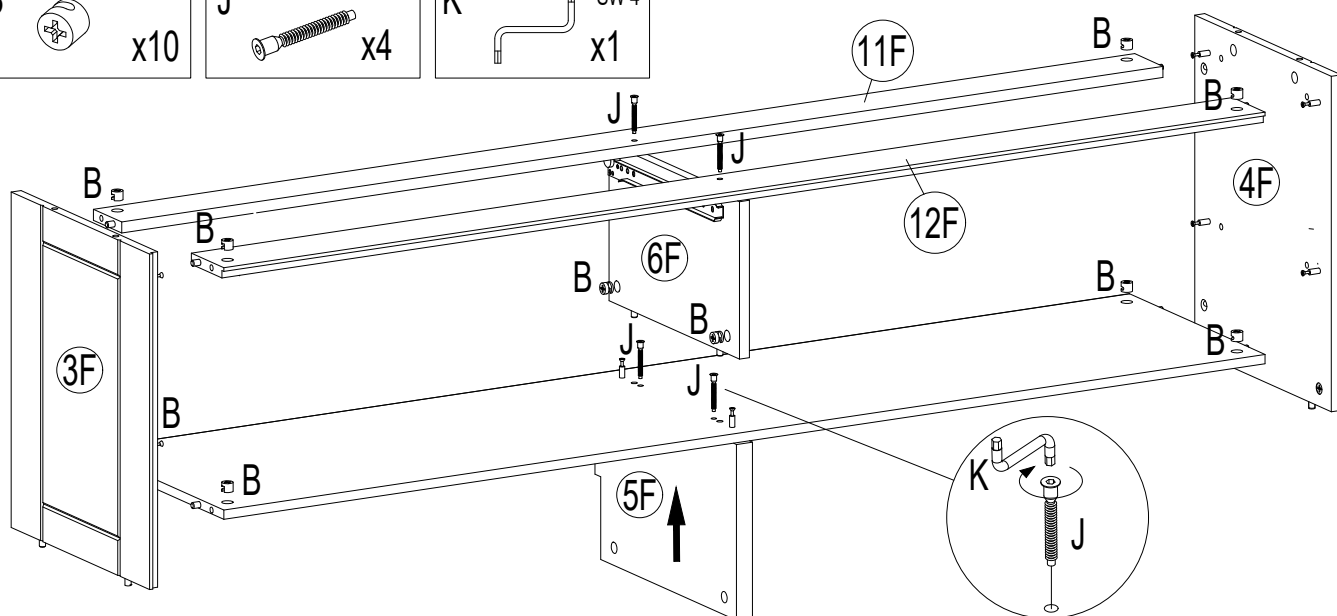
x4

K



SW 4

x1



4

H



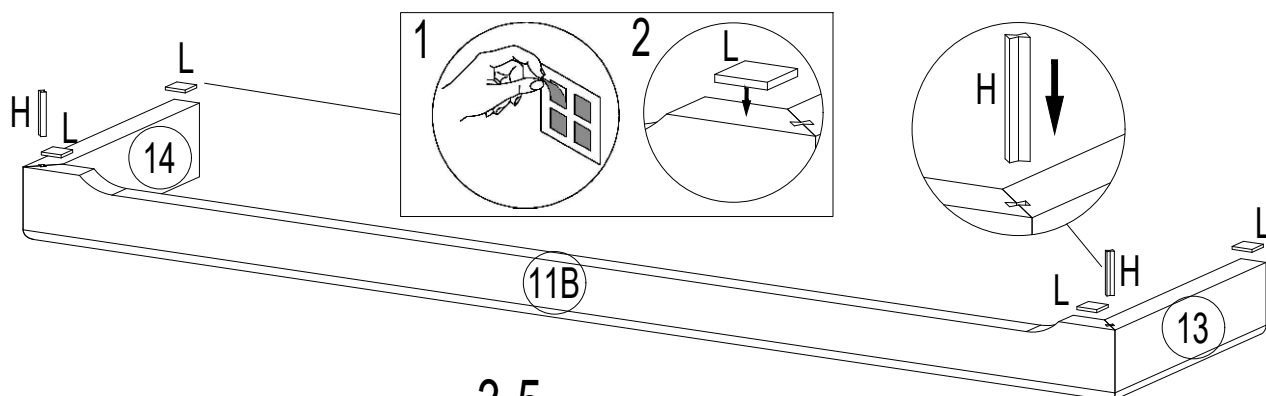
60 mm

x2

L

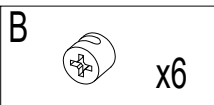
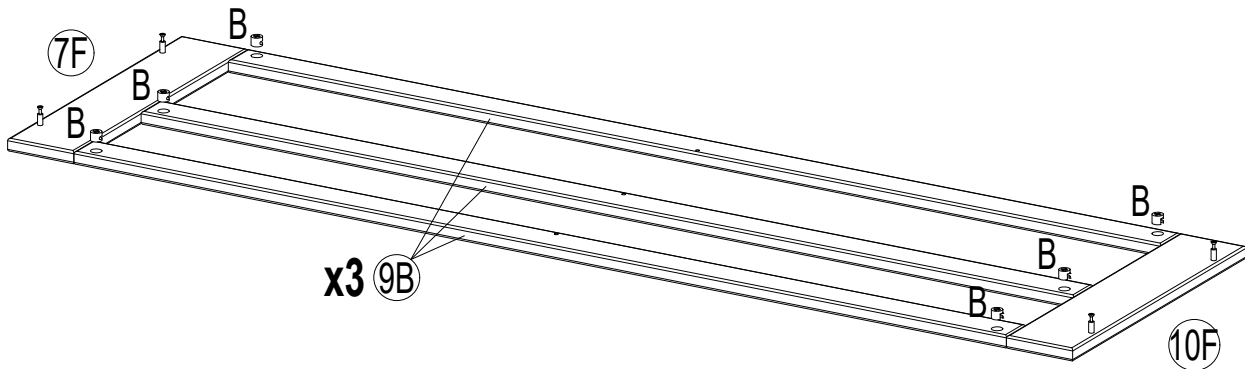


x4

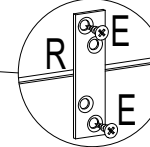
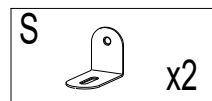
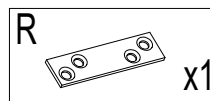
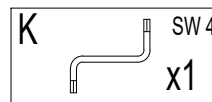
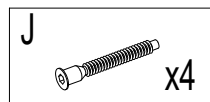
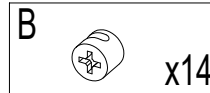
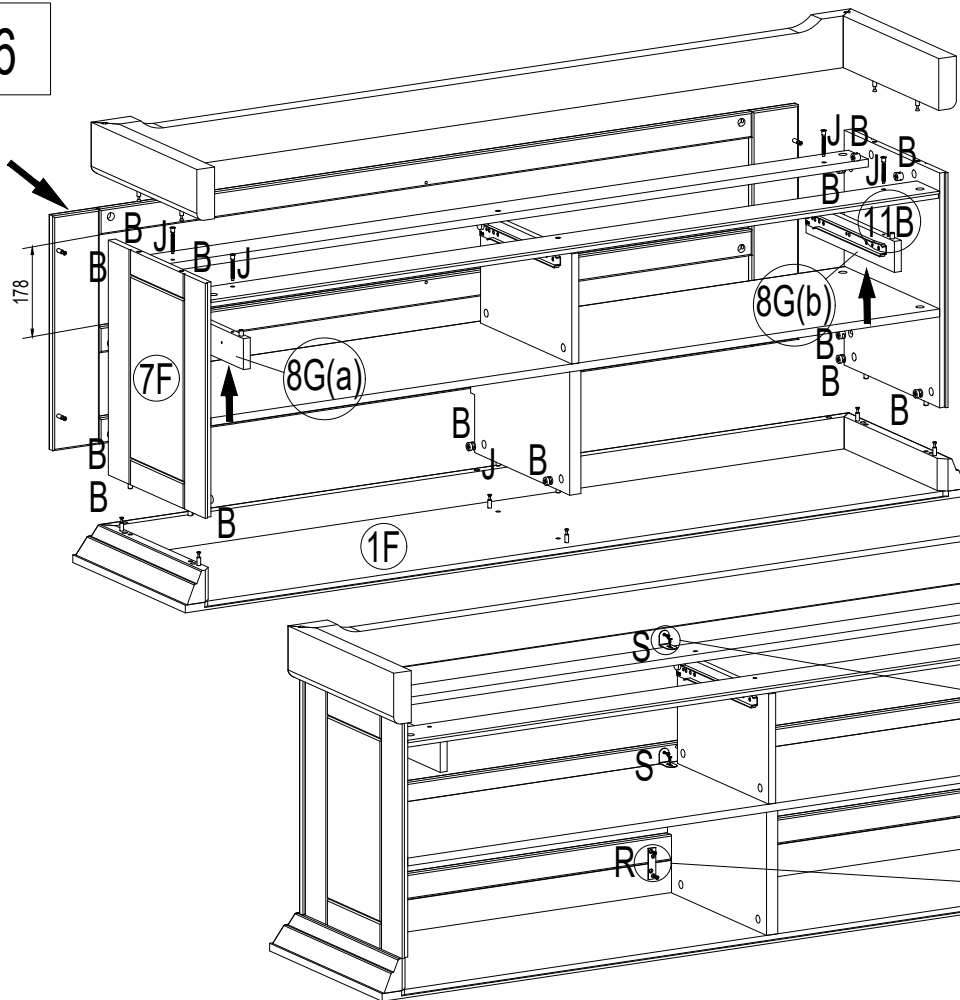


3-5

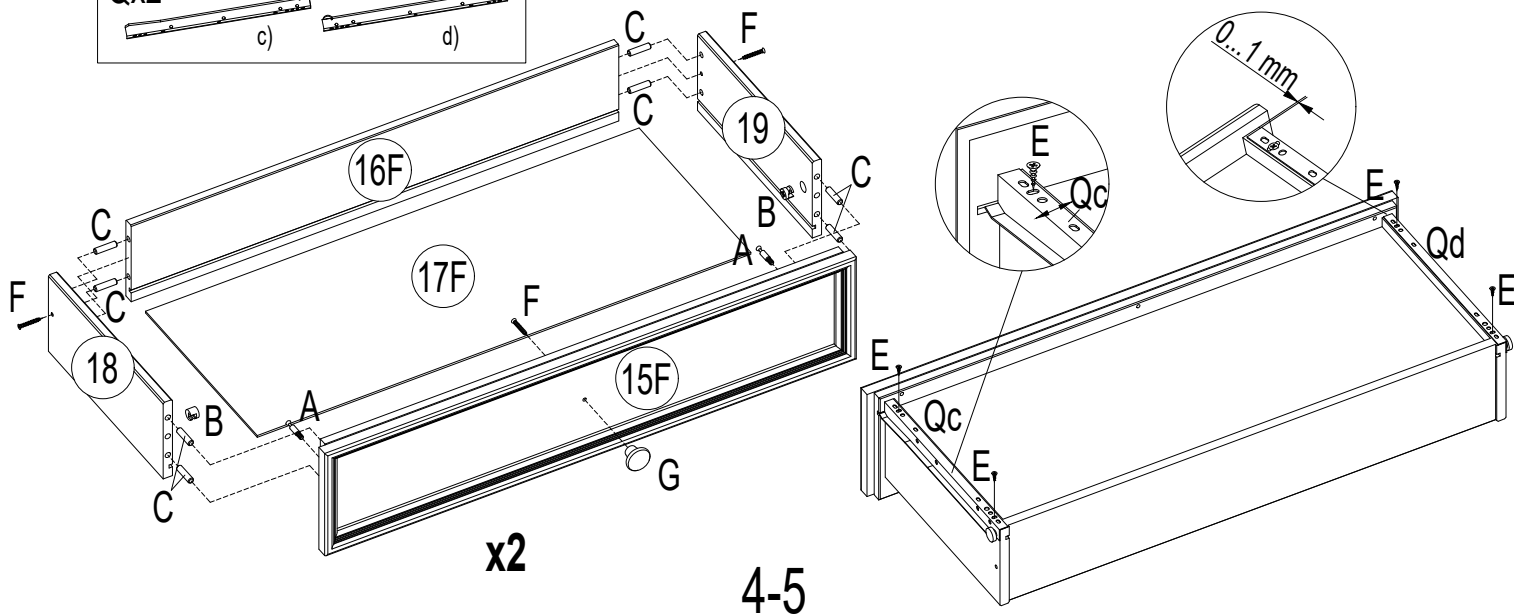
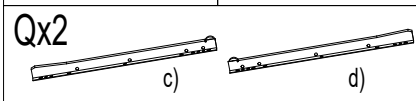
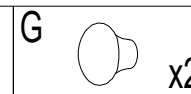
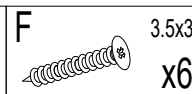
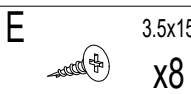
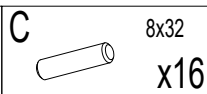
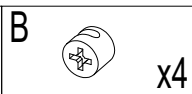
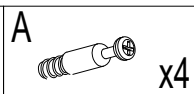
5



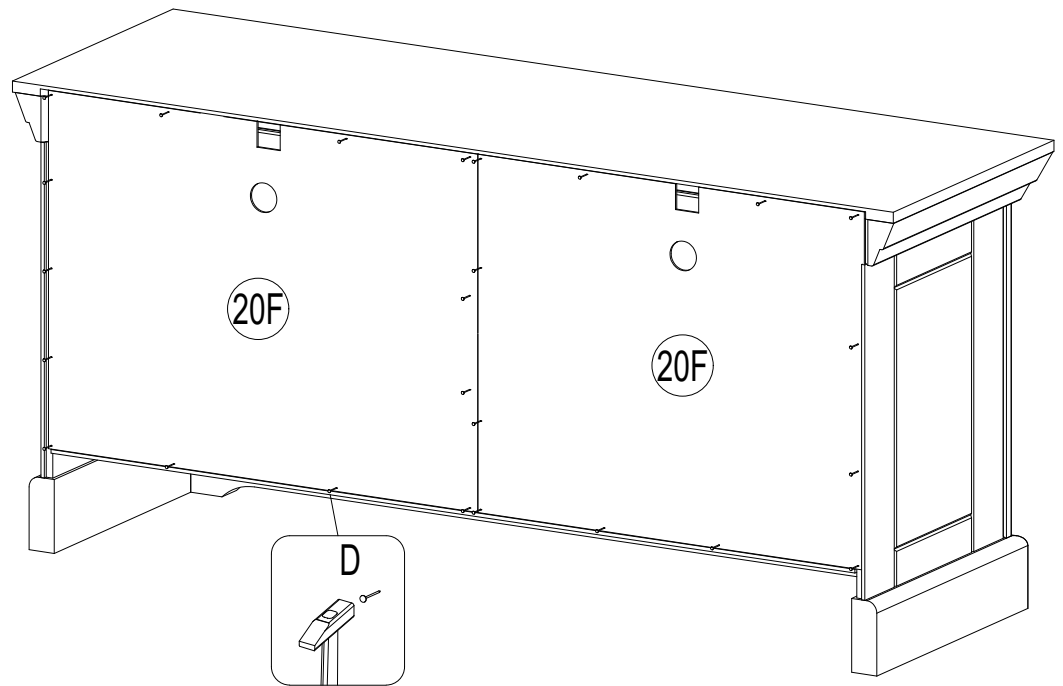
6



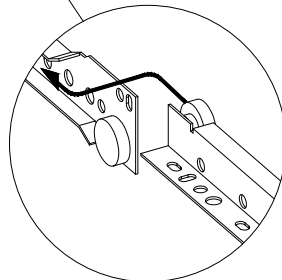
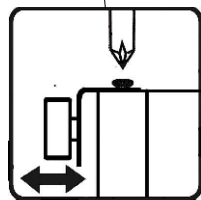
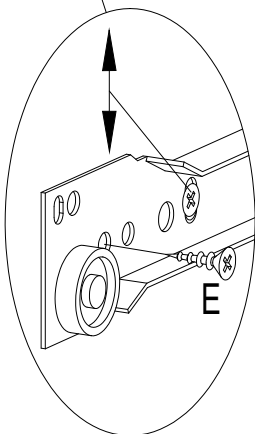
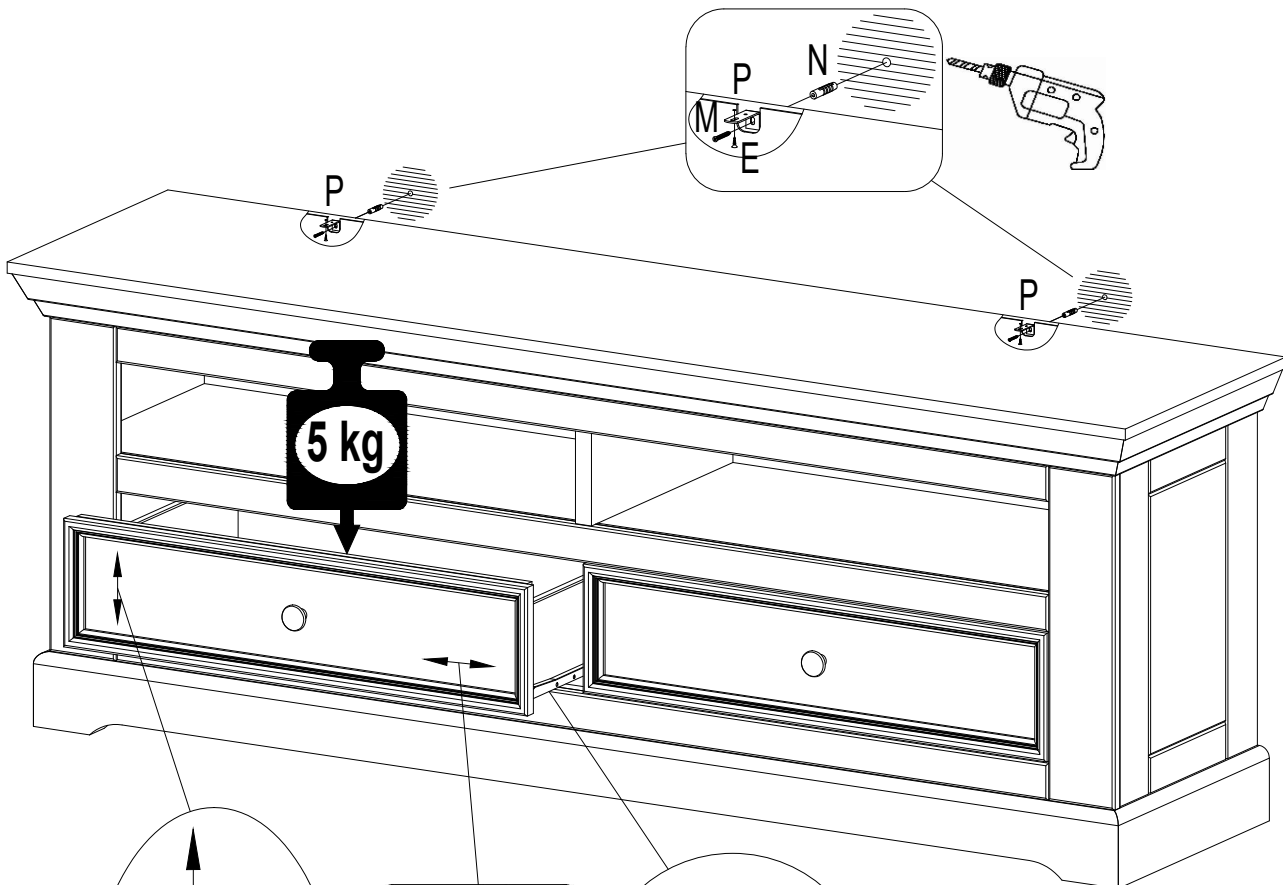
7



8

D  
1.2x20  
x25

9

E  
3.5x15  
x6M  
5x50  
x2N  
8x50  
x2P  
x2

"Prowadnicę szuflady można regulować i ponownie ustawić w zależności od potrzeb, poluzowując i dokręcając śrubę w otworze."