

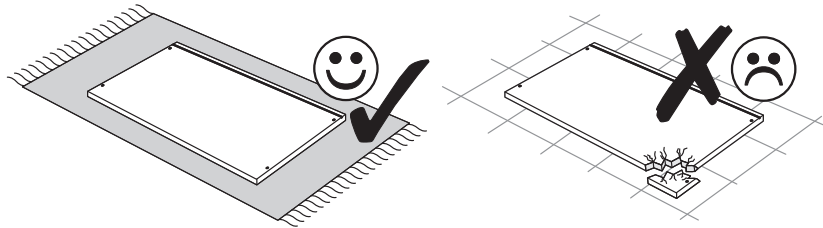
- PL** Instrukcja montażu
- NL** Handleiding voor de montage
- TR** Montaj talimatı
- FR** Instructions de montage
- CZ** Montážní návod
- HU** Összeszerelési útmutató


- GB** Assembly instructions
- D** Montageanleitung
- RU** Инструкция по монтажу
- IT** Istruzioni di montaggio
- RO** Instrucțiuni de asamblare
- SK** Montážny návod

FIORINO MSFIOR 22

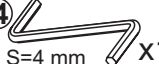
2 / 3

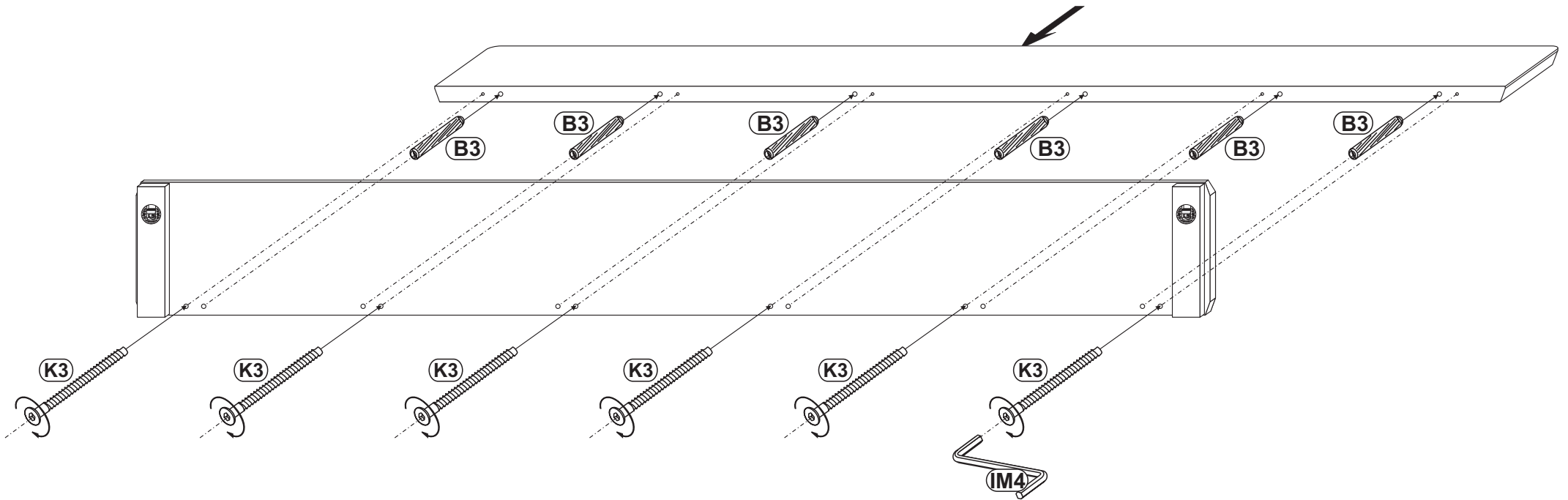
1



B3  ϕ 8x45 mm x6

K3  ϕ 7x70 mm x6

IM4  S=4 mm x1



2

