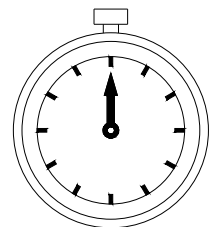
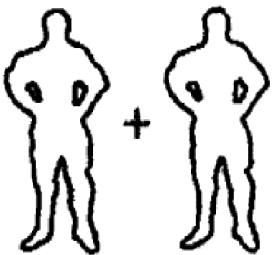
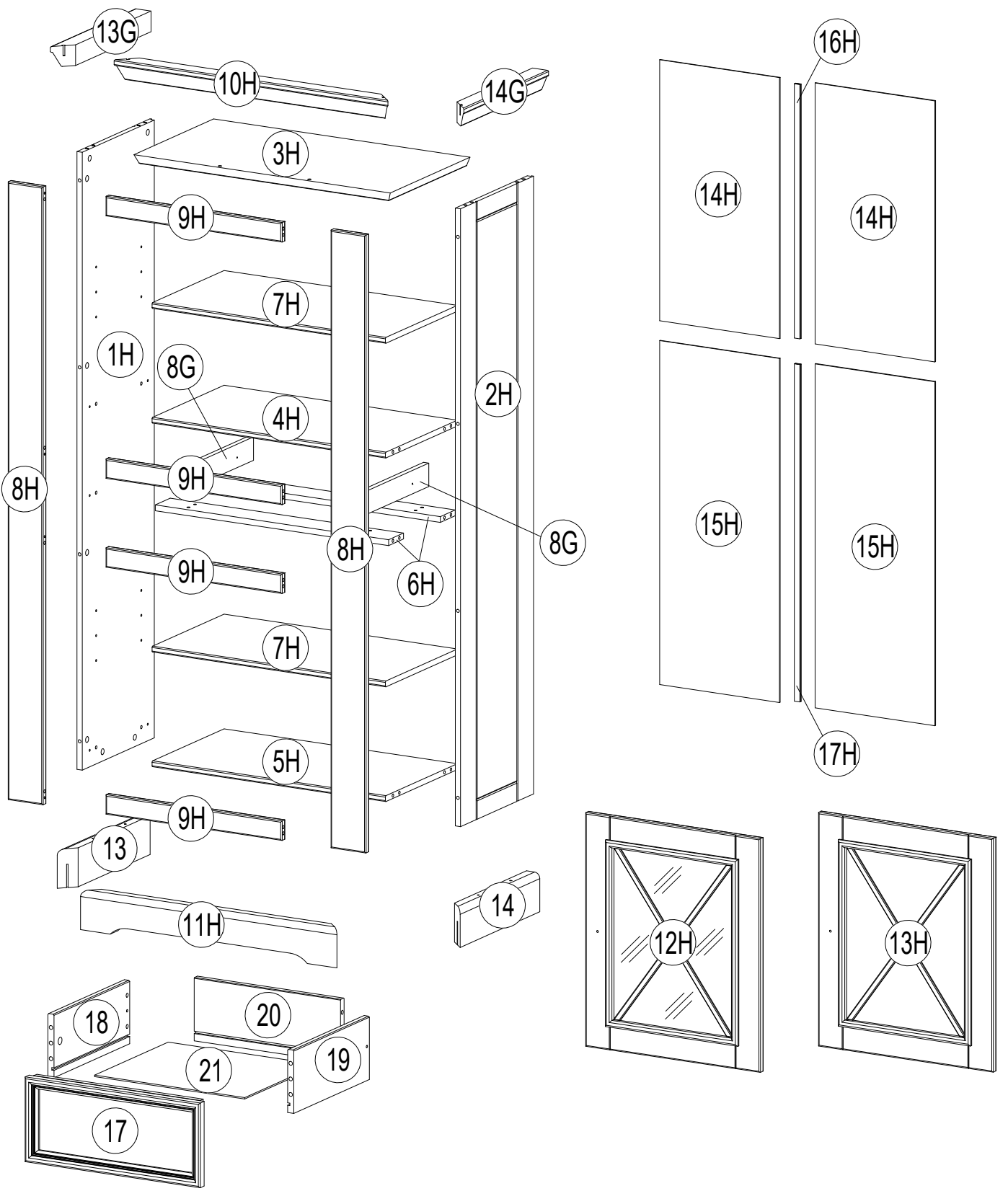
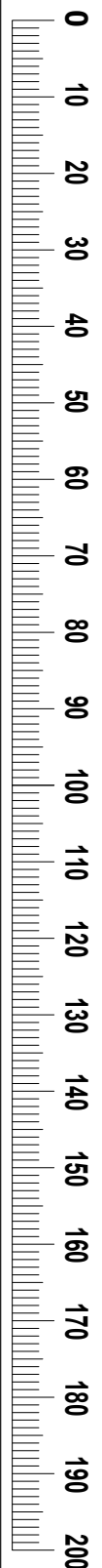
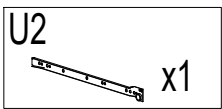
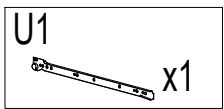
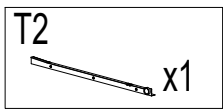
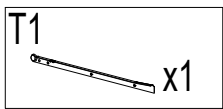
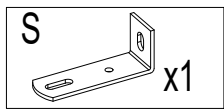
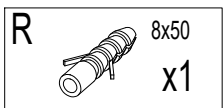
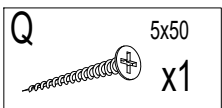
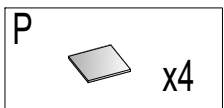
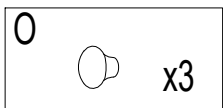
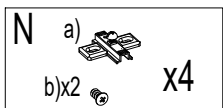
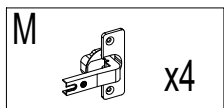
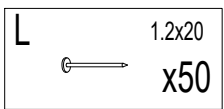
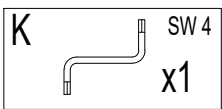
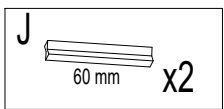
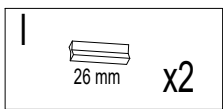
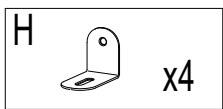
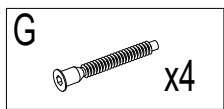
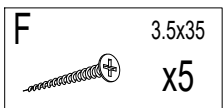
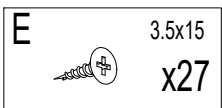
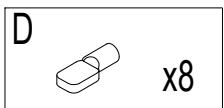
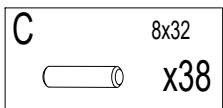
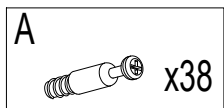
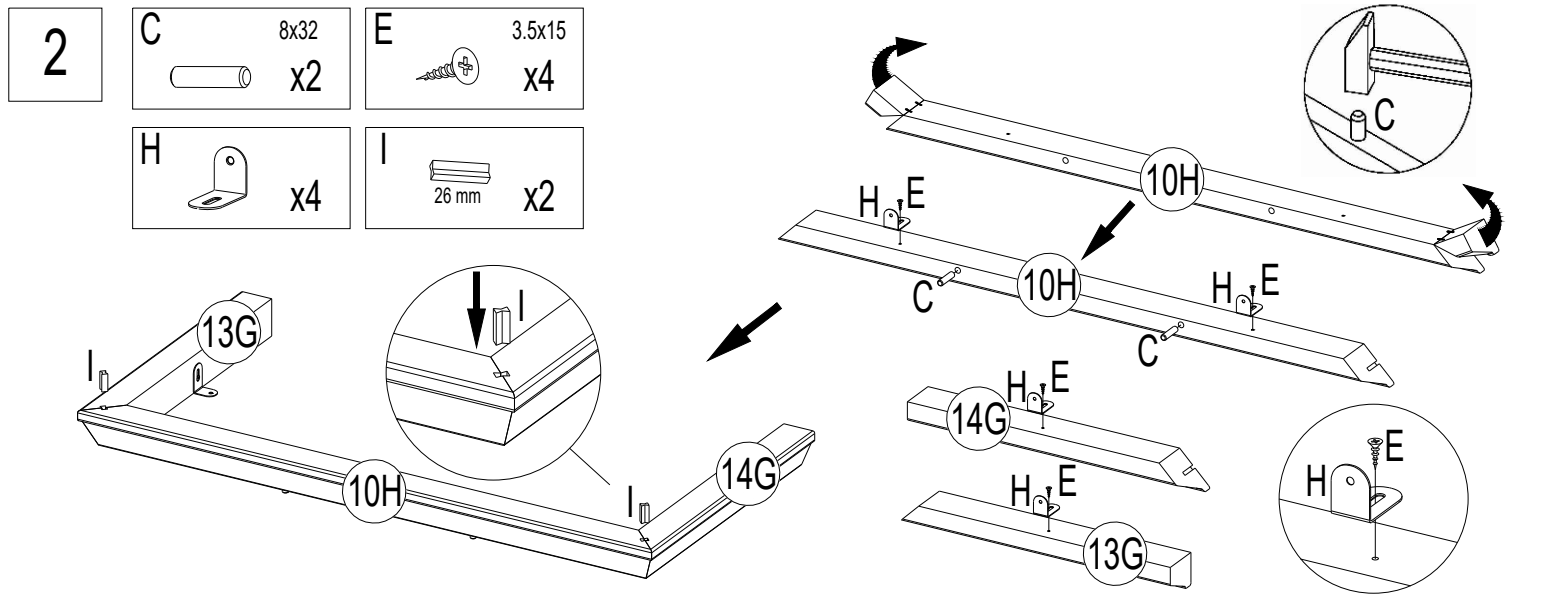
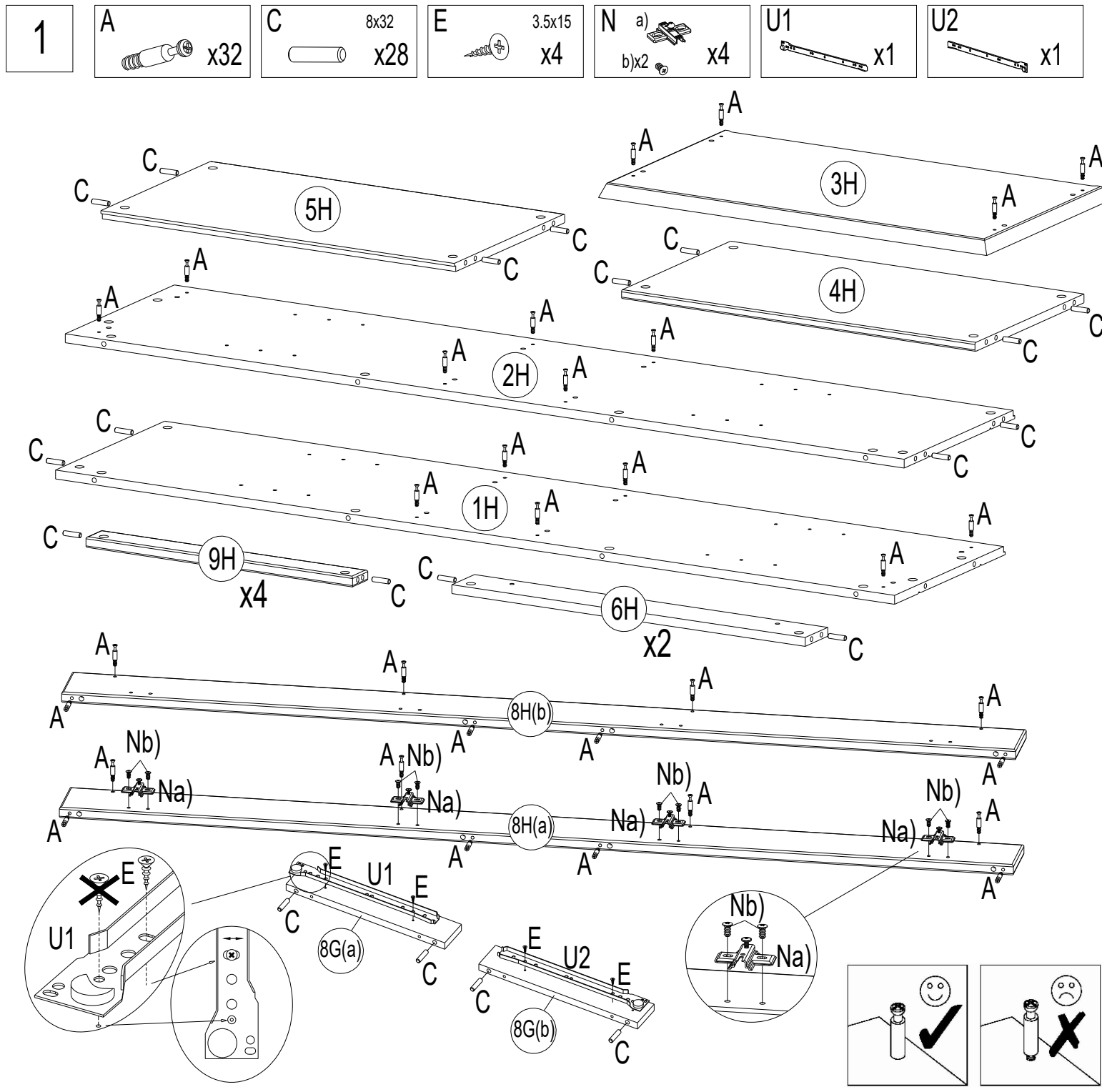


## MARONE - 2SMAR03

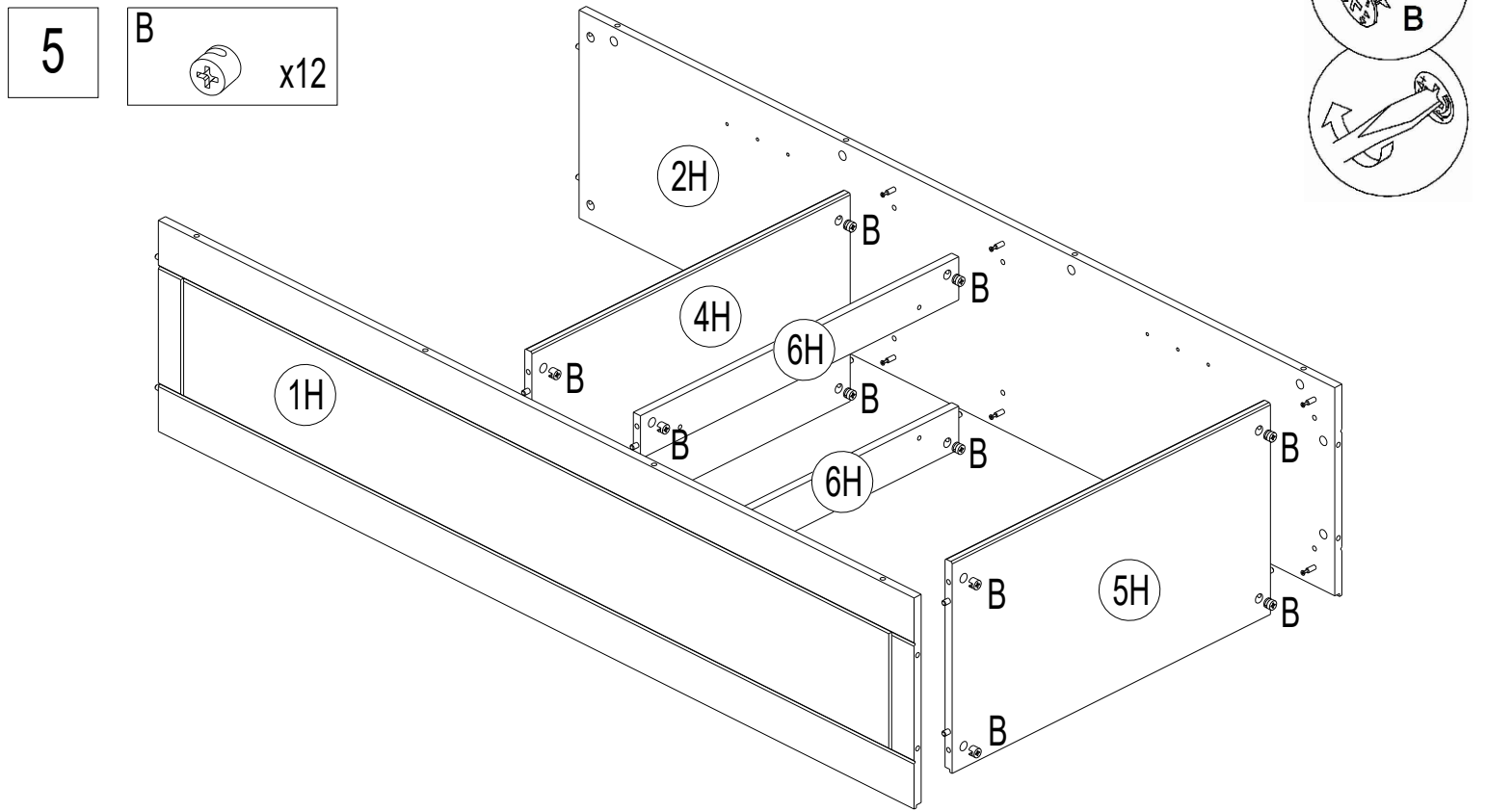
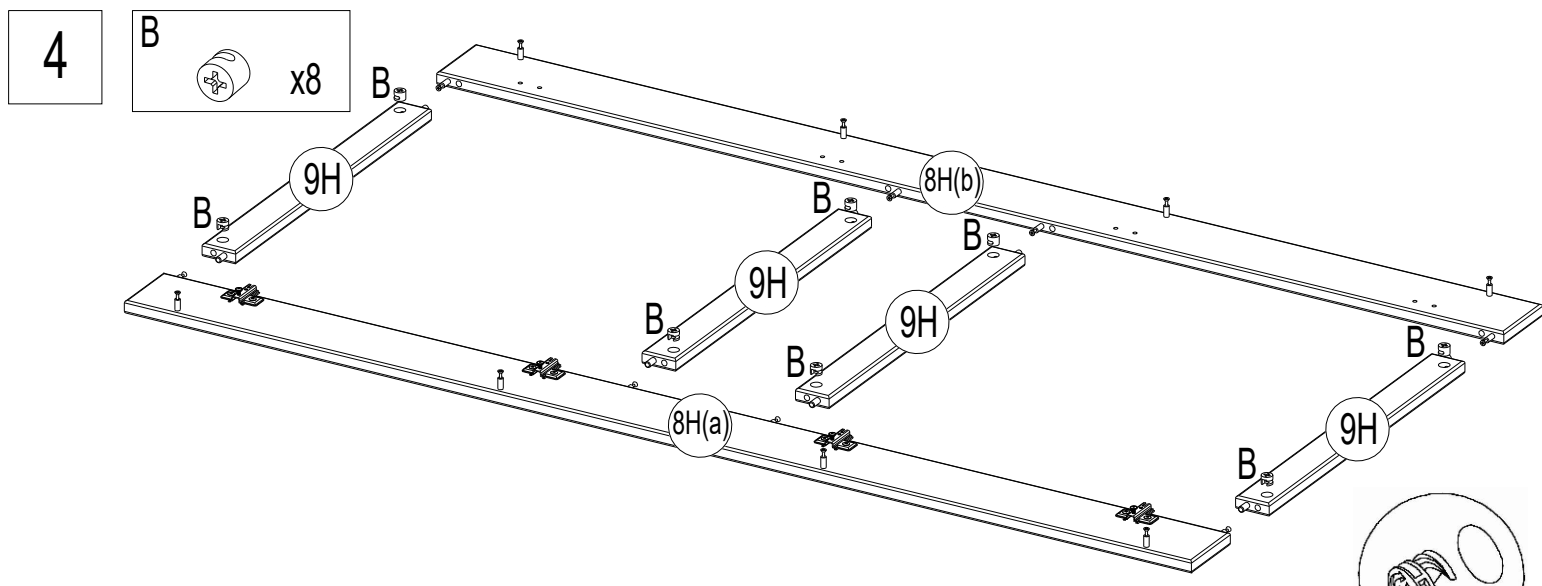
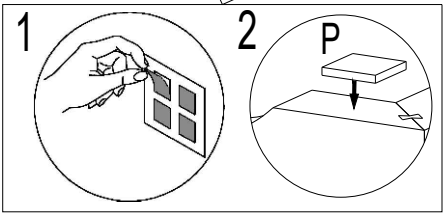
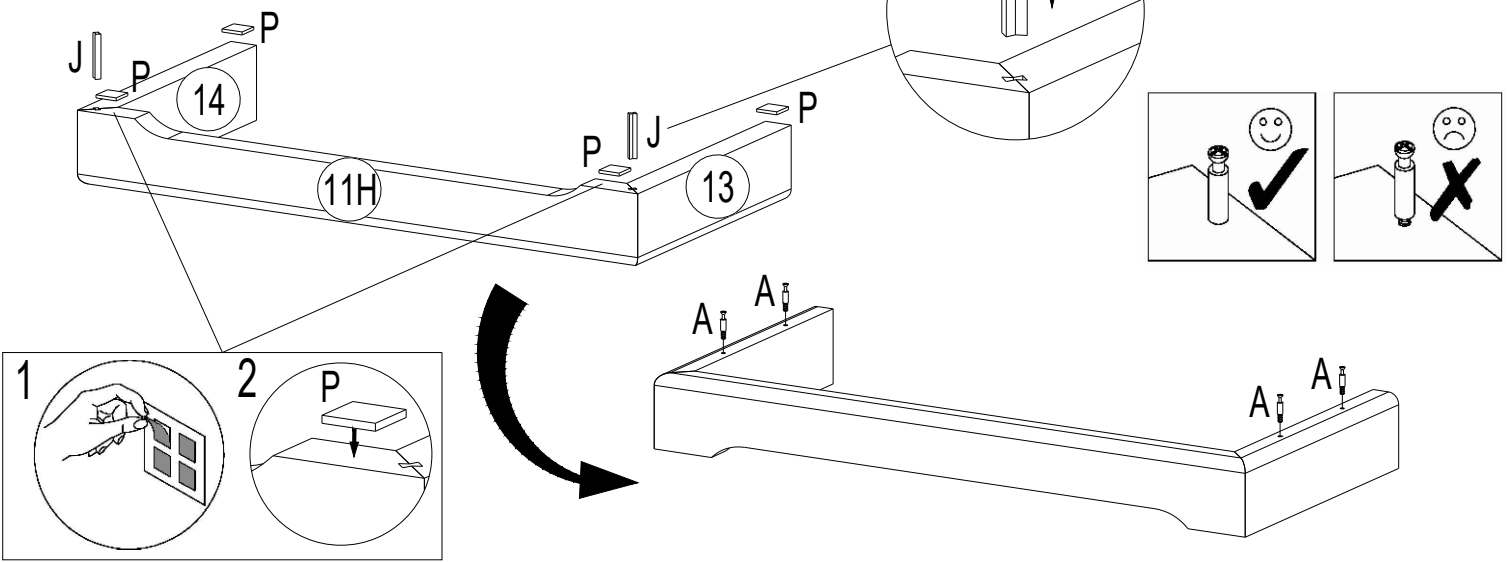


180 min



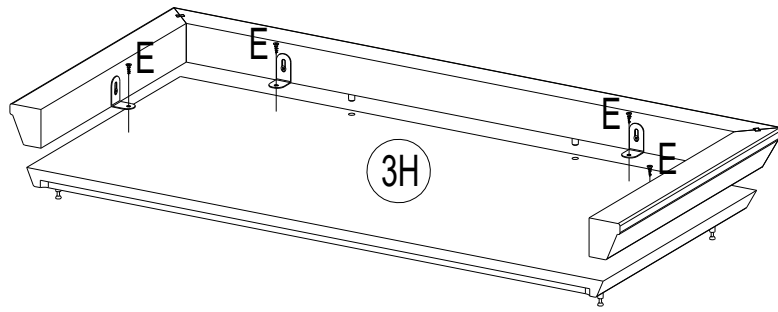


- 3
- A x4
- J 60 mm x2
- P x4



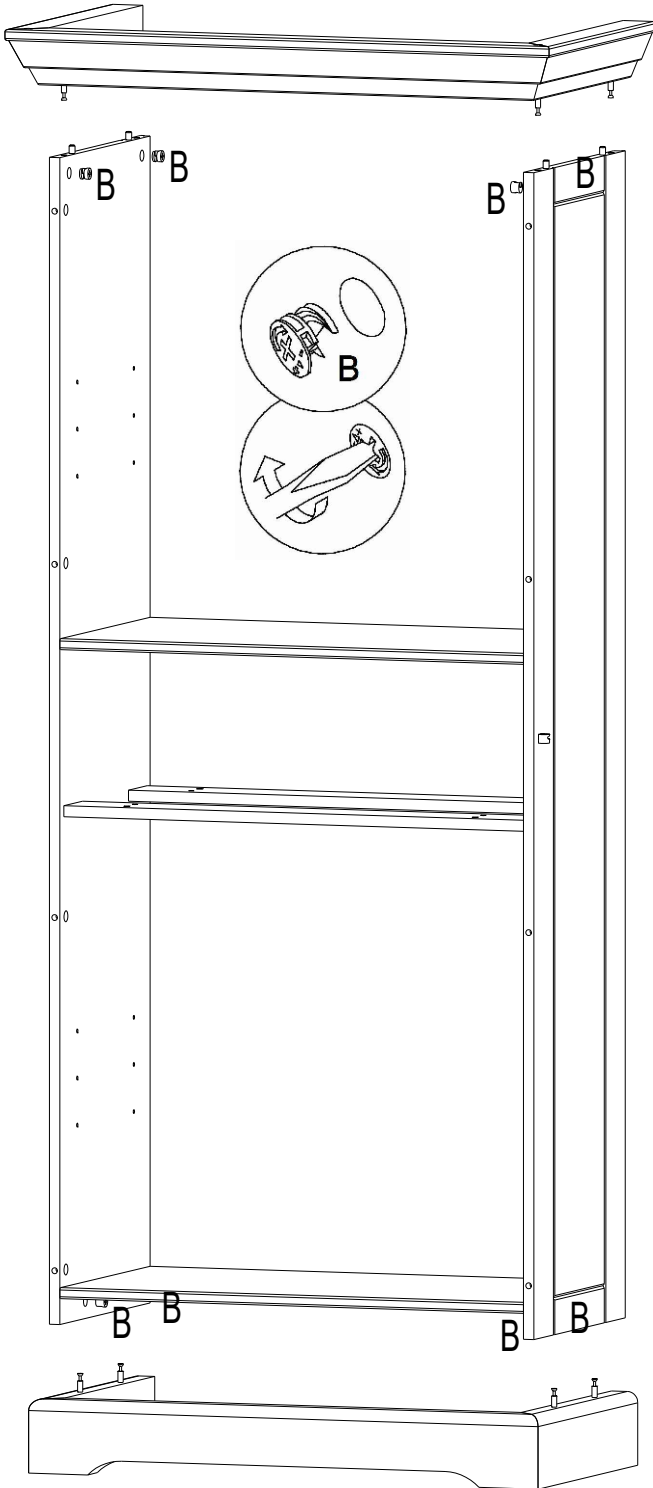
6

E 3.5x15  
x4



7

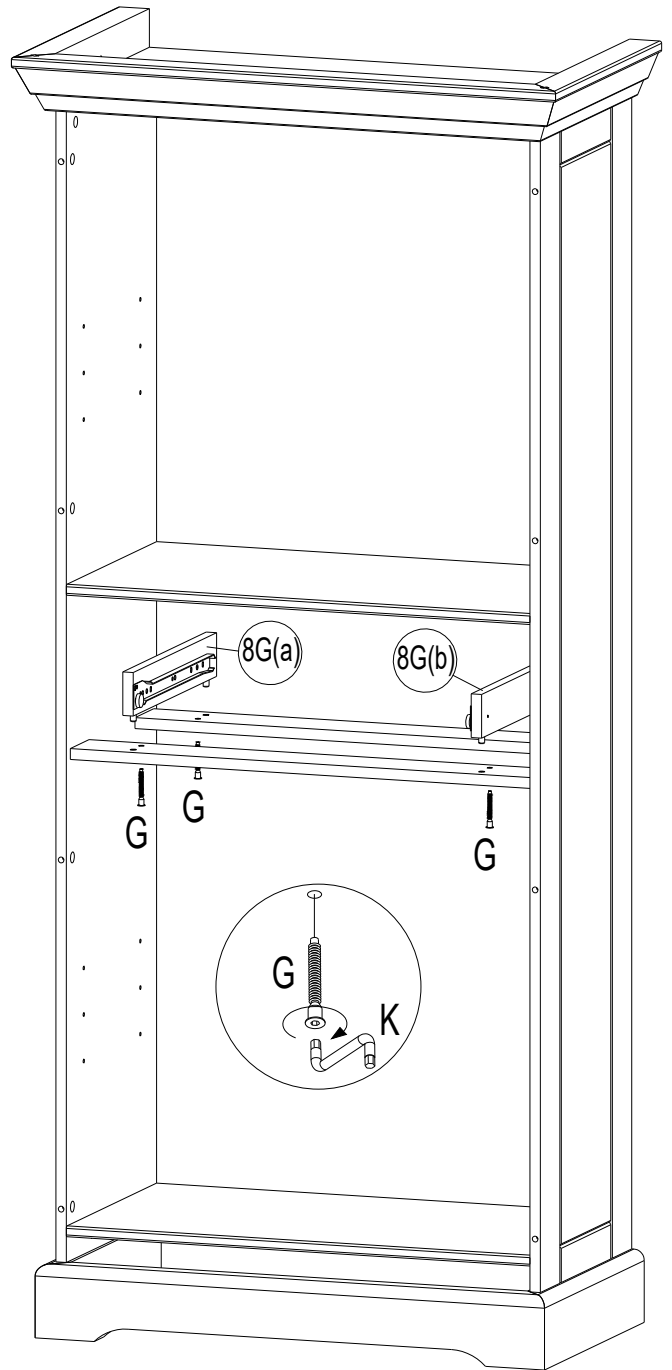
B x8



8

G x4

K SW 4 x1

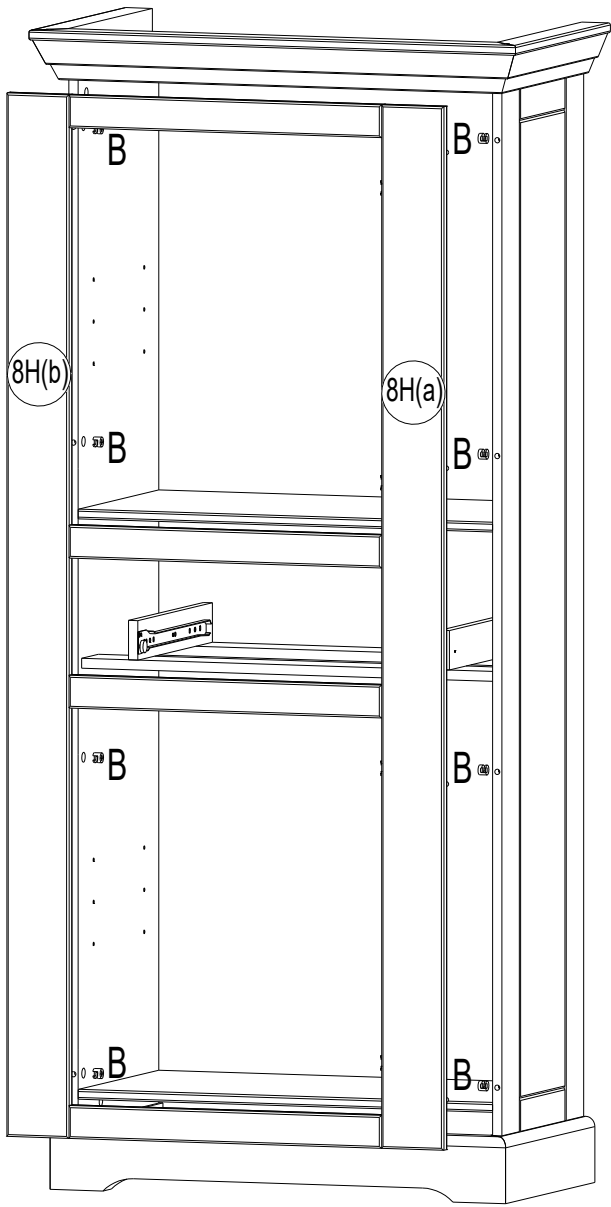


9

B



x8



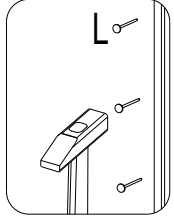
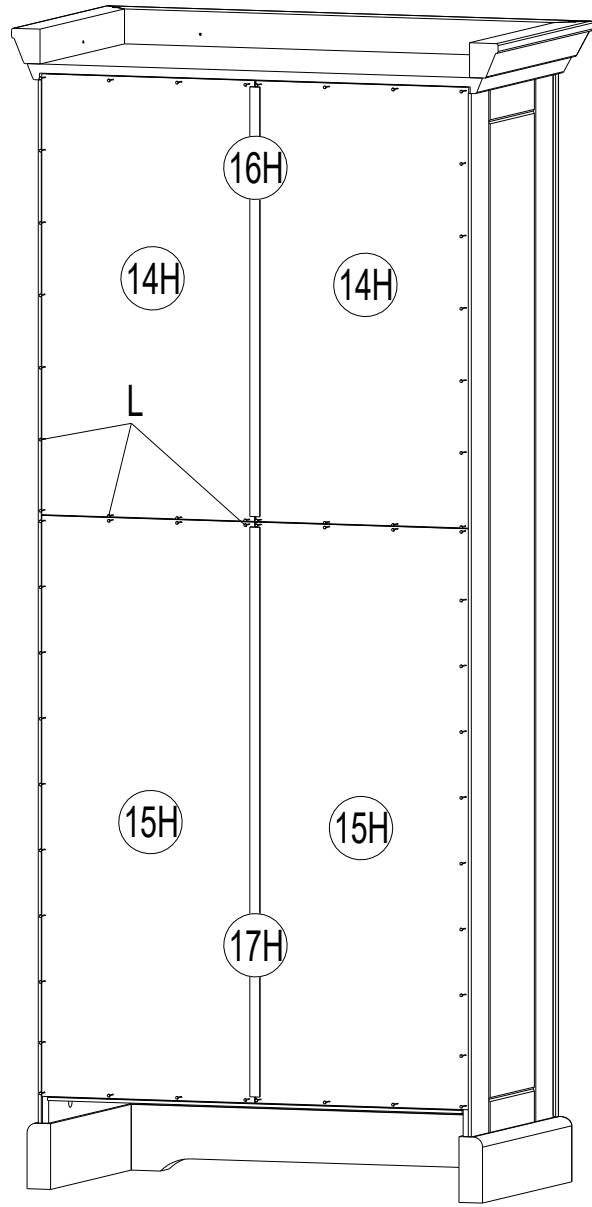
10

L

1.2x20



x50



11

A



x2

B



x2

C



8x32

x8

E



3.5x15

x4

F



3.5x35

x3

O



x1

T1

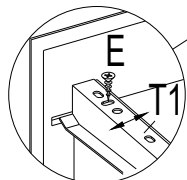
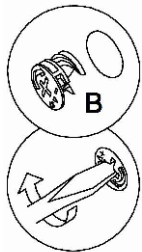
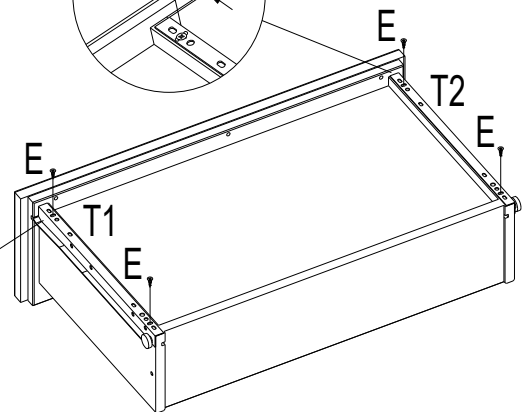
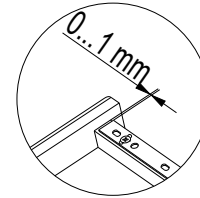
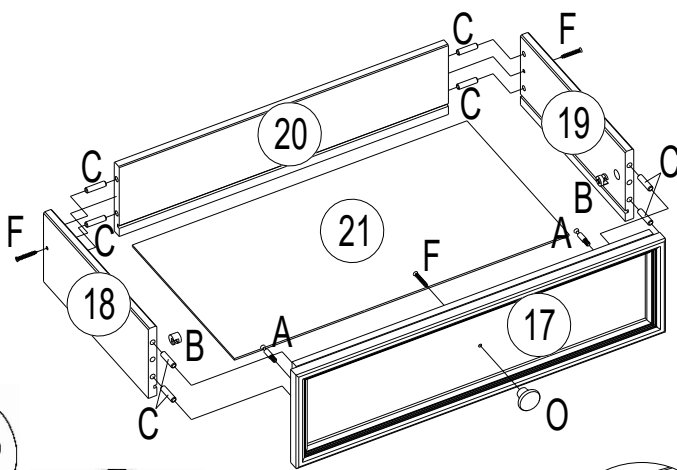


x1

T2



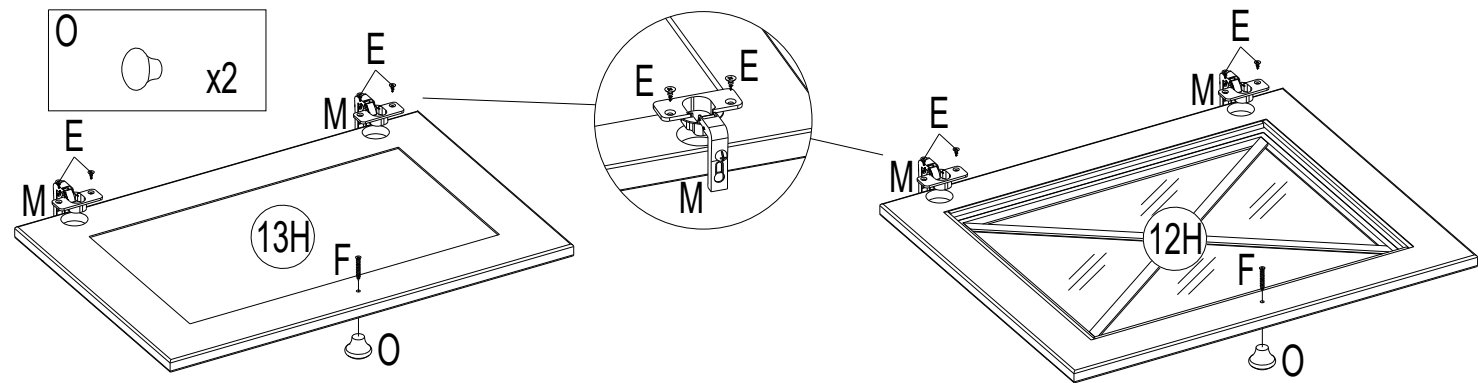
x1



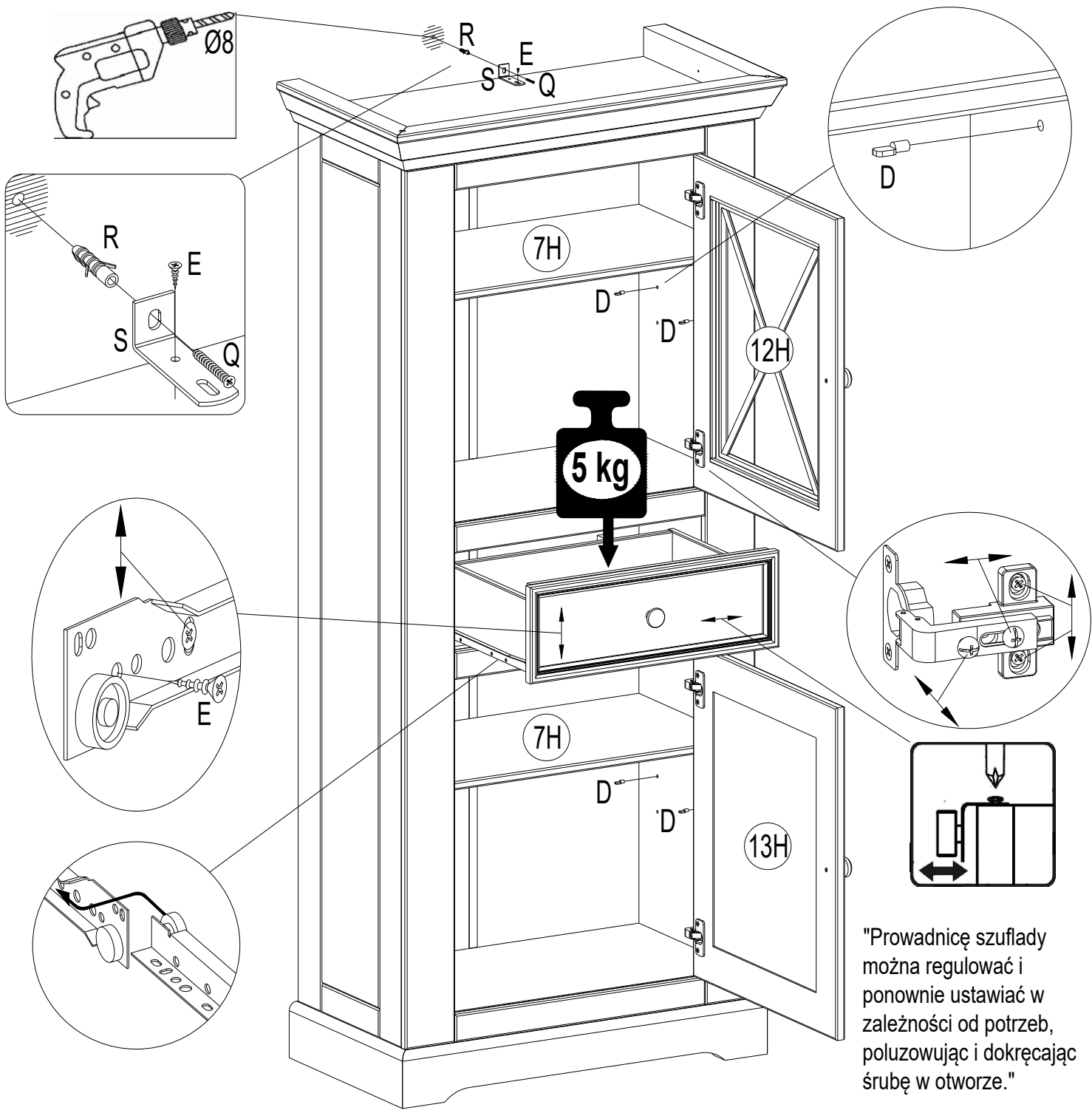
6-7

- 12 E 3.5x15 x8 F 3.5x35 x2 M x4

- O x2



- 13 D x8 E 3.5x15 x3 Q 5x50 x1 R 8x50 x1 S x1



"Prowadnicę szuflady można regulować i ponownie ustawiać w zależności od potrzeb, poluzowując i dokręcając śrubę w otworze."