

KARTA PRODUKTU

Model:
Toskania - szafa 3 drzwiowa

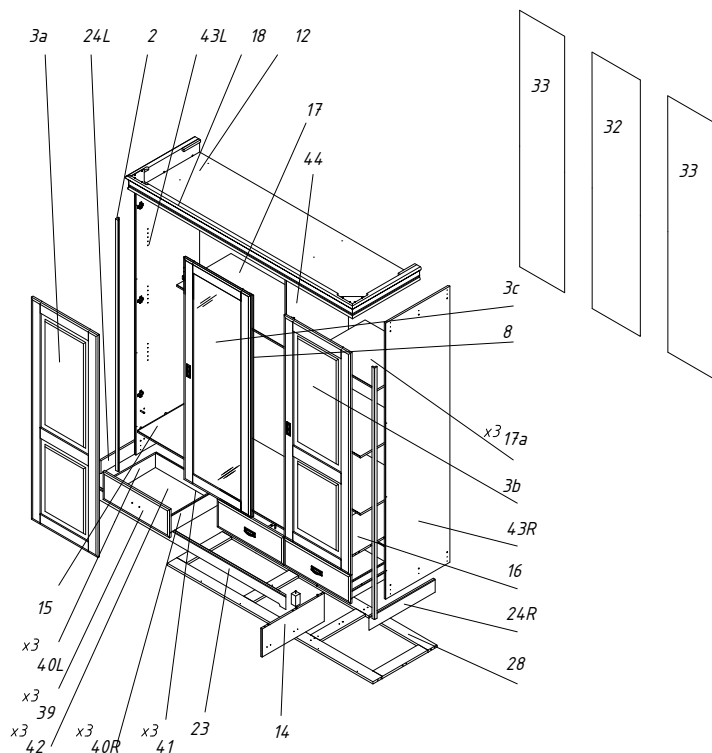
Numer art.:
2017

Wykończenie: sosna
bejcowana/lakierowana



Ważne dla obsługi reklamacji

Przy złożeniu reklamacji proszę podać numer artykułu, wykończenie, oraz numer potrzebnej części.

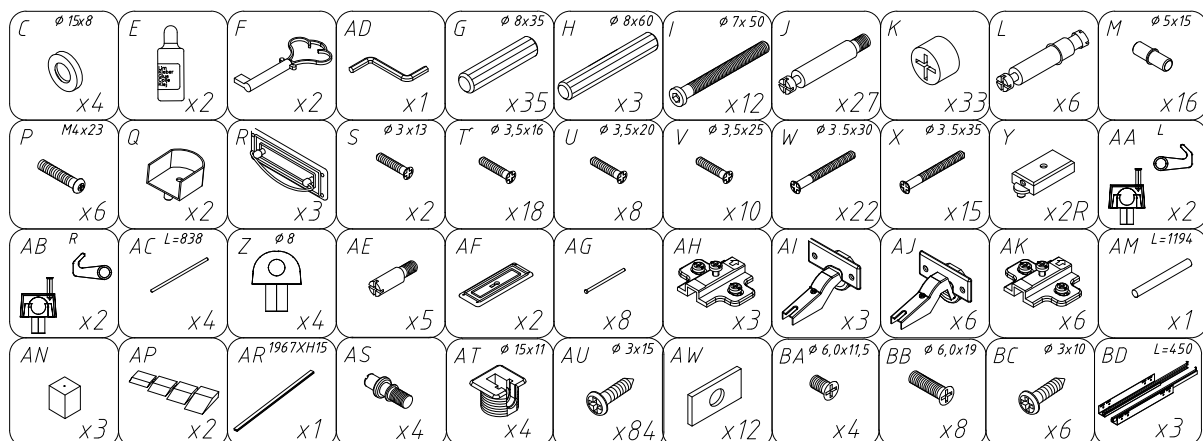


Nr części	Opis
43L	Bok lewy
43R	Bok prawy
2	Kątownik ściany bocznej x 2
3a	Drzwi lewe
3b	Drzwi prawe
3c	Drzwi z lustrem
9	Czoło szuflady x 3
10L	Bok szuflady lewy x 3
10R	Bok szuflady prawy x 3
11	Tył szuflady x3
11a	Dno szuflady x3
12	Wieniec górny
44	Przegroda pionowa
45	Przegroda międzyszufladowa
15	Przegroda pozioma duża
16	Przegroda pozioma mała
17	Półka duża
17a	Półka mała x3
18	Czasza
23	Cokół przedni
24L	Cokół boczny lewy
24R	Cokół boczny prawy
28	Wieniec dolny
32	Ściana tylna środkowa
33	Ściana tylna boczna x 2

Reklamacje okuć.

Jeśli brakuje Państwu okucia, prosimy o podanie numeru artykułu, wykończenia, numer okucia oraz brakującą ilość.

Brakujące okucia wysyłamy w ciągu 48 godzin od momentu otrzymania zamówienia.



KARTA PRODUKTU

Model:
Toskania - szafa 3 drzwiowa

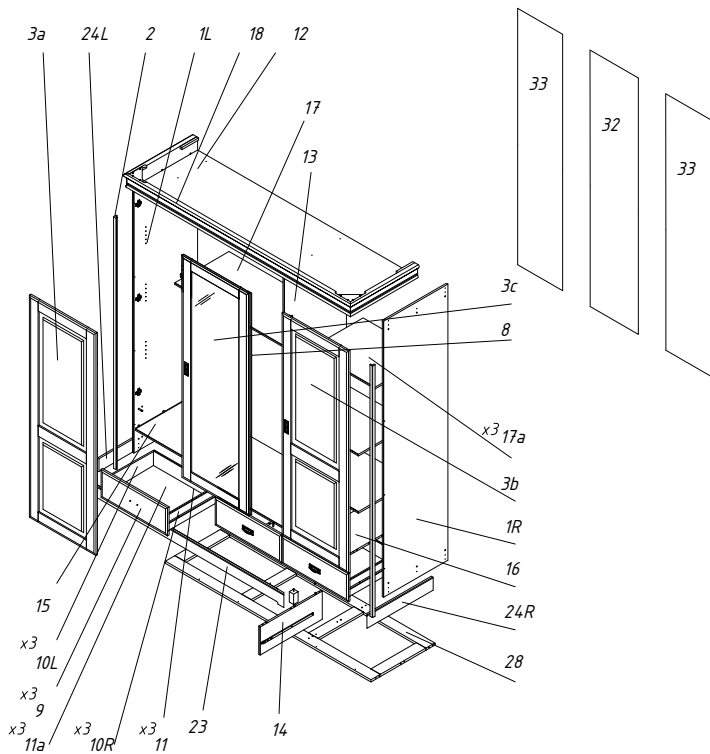
Numer art.:
2017 B

Wykończenie: sosna biała



Ważne dla obsługi reklamacji

Przy złożeniu reklamacji proszę podać numer artykułu, wykończenie, oraz numer potrzebnej części.

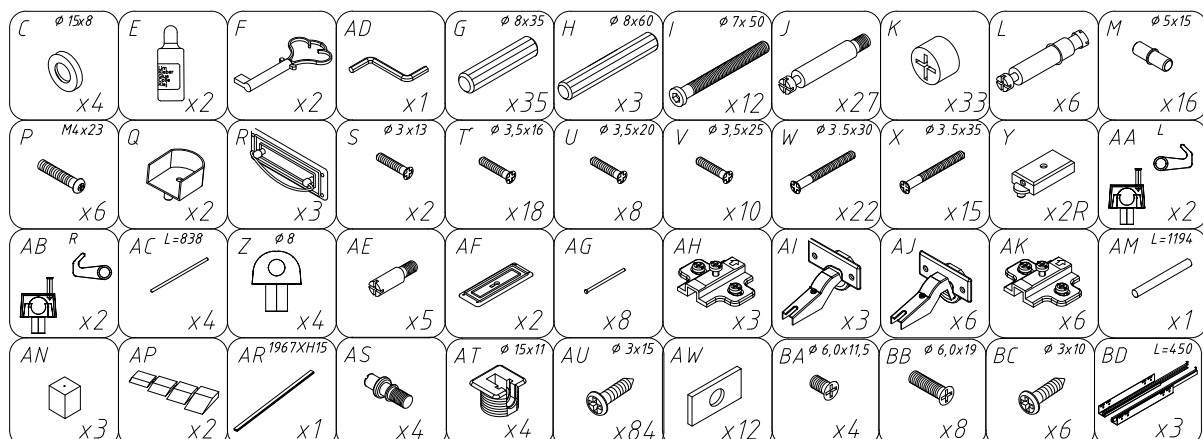


Nr części	Opis
43L	Bok lewy
43R	Bok prawy
2	Kątownik ściany bocznej x 2
3a	Drzwi lewe
3b	Drzwi prawe
3c	Drzwi z lustrem
9	Czoło szuflady x 3
10L	Bok szuflady lewy x 3
10R	Bok szuflady prawy x 3
11	Tył szuflady x3
11a	Dno szuflady x3
12	Wieniec górny
44	Przegroda pionowa
45	Przegroda międzyszufladowa
15	Przegroda pozioma duża
16	Przegroda pozioma mała
17	Półka duża
17a	Półka mała x3
18	Czasza
23	Cokół przedni
24L	Cokół boczny lewy
24R	Cokół boczny prawy
28	Wieniec dolny
32	Ściana tylna środkowa
33	Ściana tylna boczna x 2

Reklamacje okuć.

Jeśli brakuje Państwu okucia, prosimy o podanie numeru artykułu, wykończenia, numer okucia oraz brakującą ilość.

Brakujące okucia wysyłamy w ciągu 48 godzin od momentu otrzymania zamówienia.



KARTA PRODUKTU

Model:
Toskania - szafa 3 drzwiowa

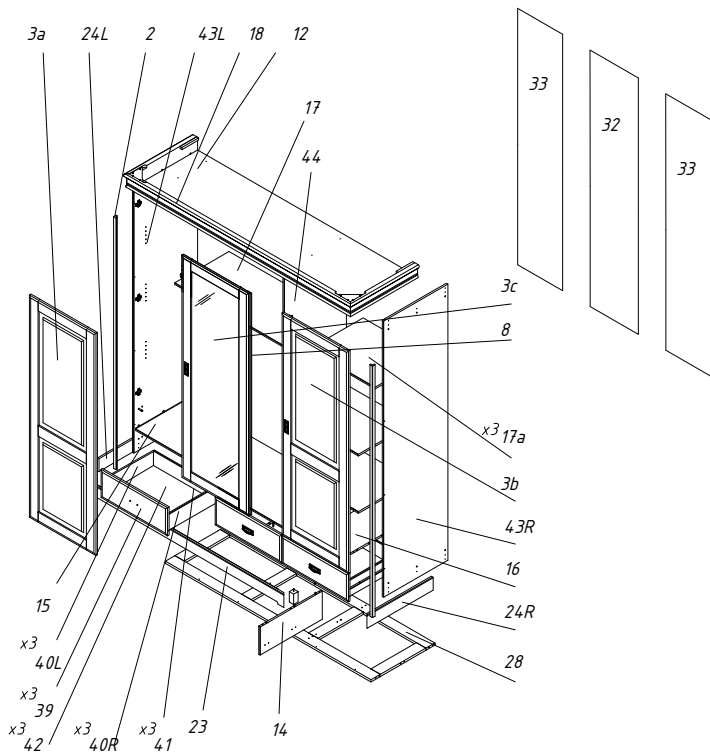
Numer art.:
2017 BS

Wykończenie: sosna biała
bejcowana/lakierowana



Ważne dla obsługi reklamacji

Przy złożeniu reklamacji proszę podać numer artykułu, wykończenie, oraz numer potrzebnej części.

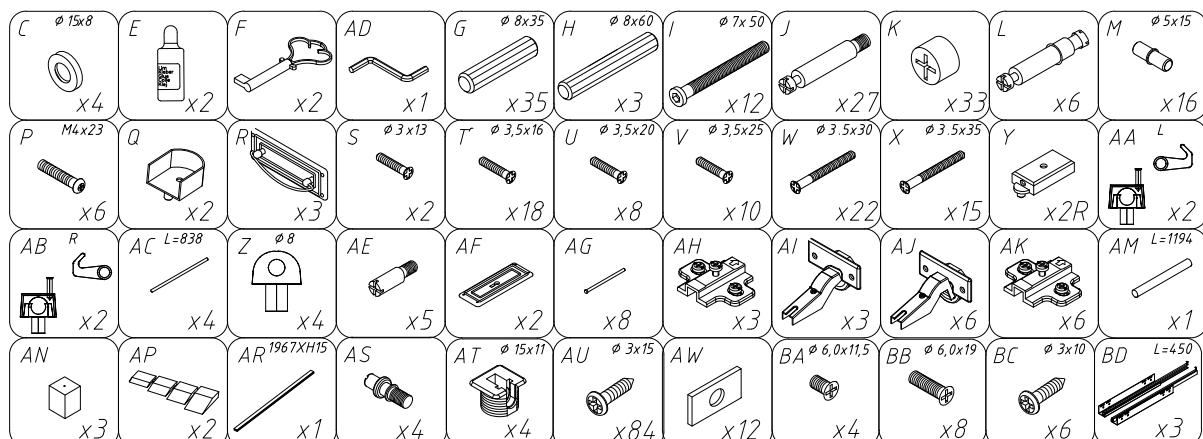


Nr części	Opis
43L	Bok lewy
43R	Bok prawy
2	Kątownik ściany bocznej x 2
3a	Drzwi lewe
3b	Drzwi prawe
3c	Drzwi z lustrem
9	Czoło szuflady x 3
10L	Bok szuflady lewy x 3
10R	Bok szuflady prawy x 3
11	Tył szuflady x3
11a	Dno szuflady x3
12	Wieniec górny
44	Przegroda pionowa
45	Przegroda międzyszufladowa
15	Przegroda pozioma duża
16	Przegroda pozioma mała
17	Półka duża
17a	Półka mała x3
18	Czasza
23	Cokół przedni
24L	Cokół boczny lewy
24R	Cokół boczny prawy
28	Wieniec dolny
32	Ściana tylna środkowa
33	Ściana tylna boczna x 2

Reklamacje okuć.

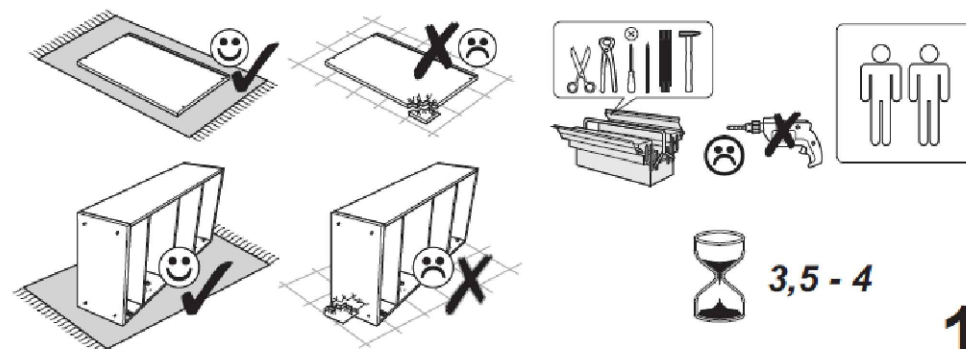
Jeśli brakuje Państwu okucia, prosimy o podanie numeru artykułu, wykończenia, numer okucia oraz brakującą ilość.

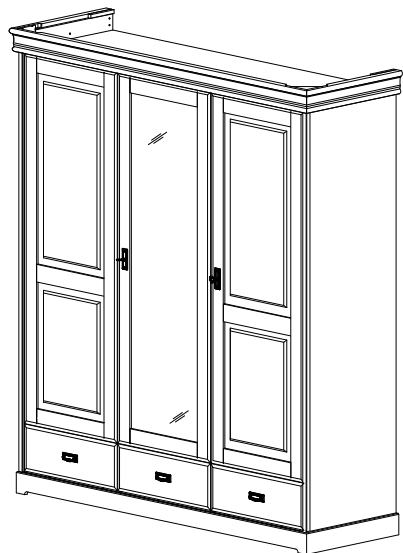
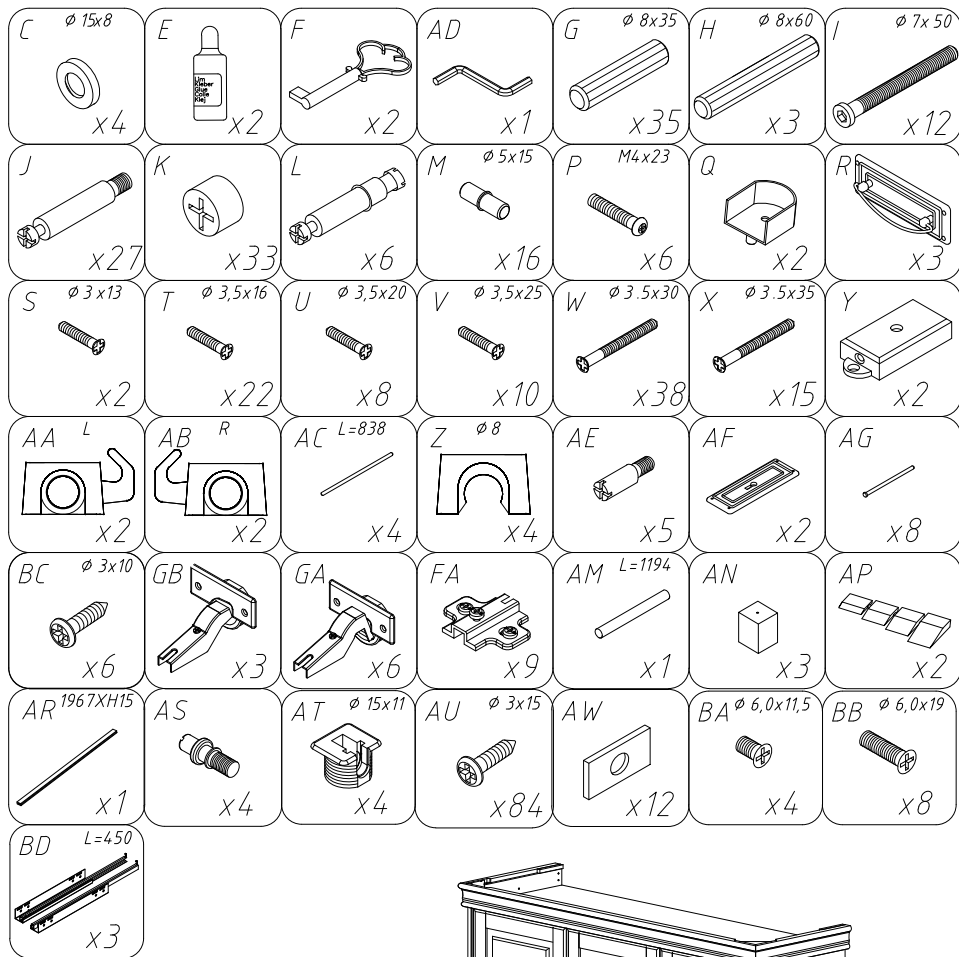
Brakujące okucia wysyłamy w ciągu 48 godzin od momentu otrzymania zamówienia.

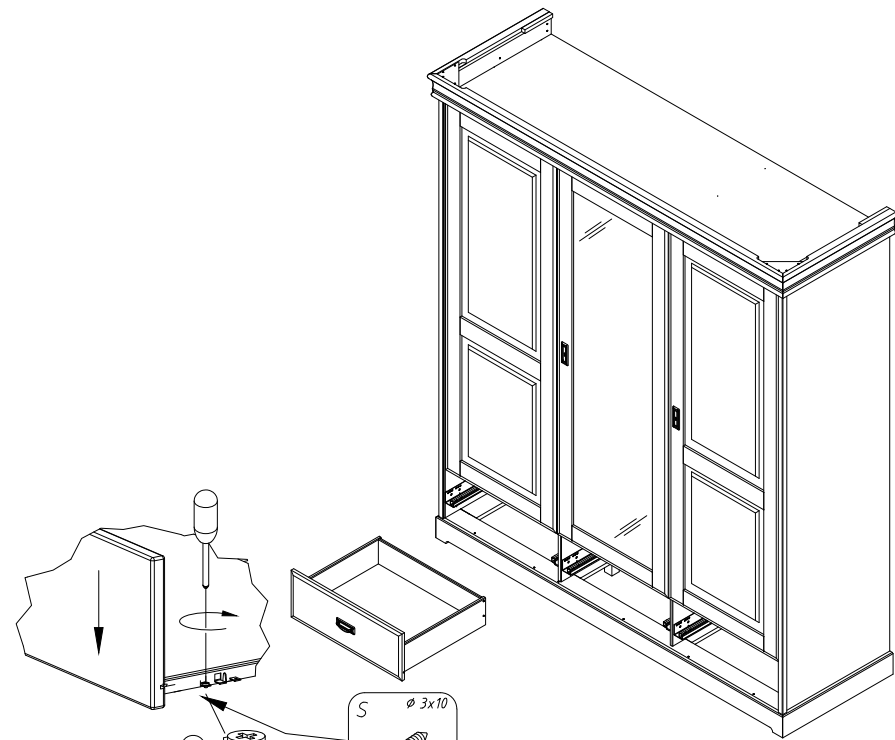




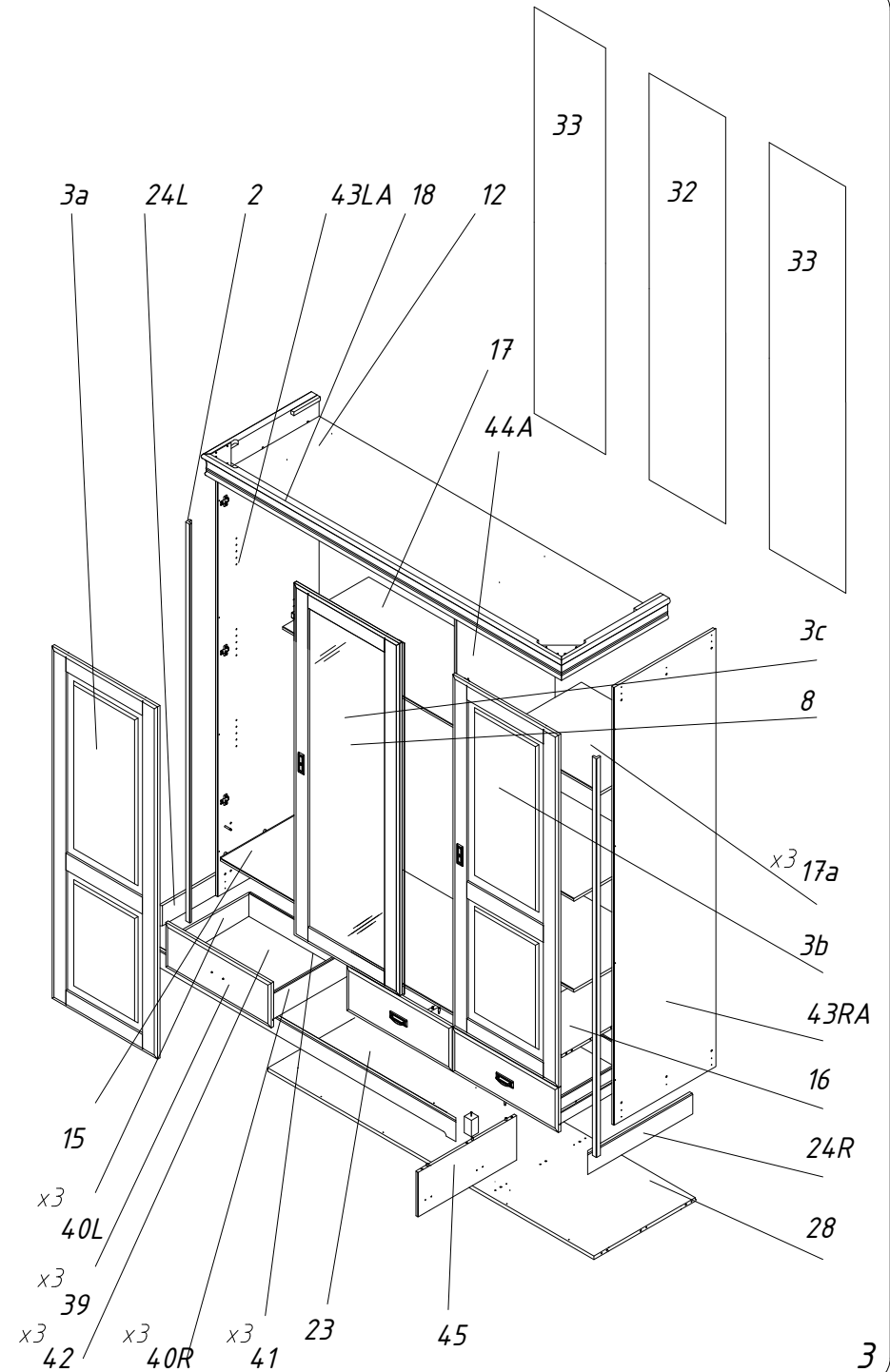
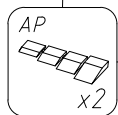
- | | |
|---|-------------------------------------|
| (D) Montageanleitung | (GB) Assembly instructions |
| (FR) Notice de montage | (IT) Istruzioni di montaggio |
| (NL) Handleiding voor de montage | (PL) Instrukcja montażu |
| (CZ) Montážní návod | (SK) Návod na montáž |
| (HU) Szerelési útmutató | (RO) Instrucțiuni de montaj |
| (TR) Montaj talimatı | (RU) ИНСТРУКЦИЯ ПО МОНТАЖУ |

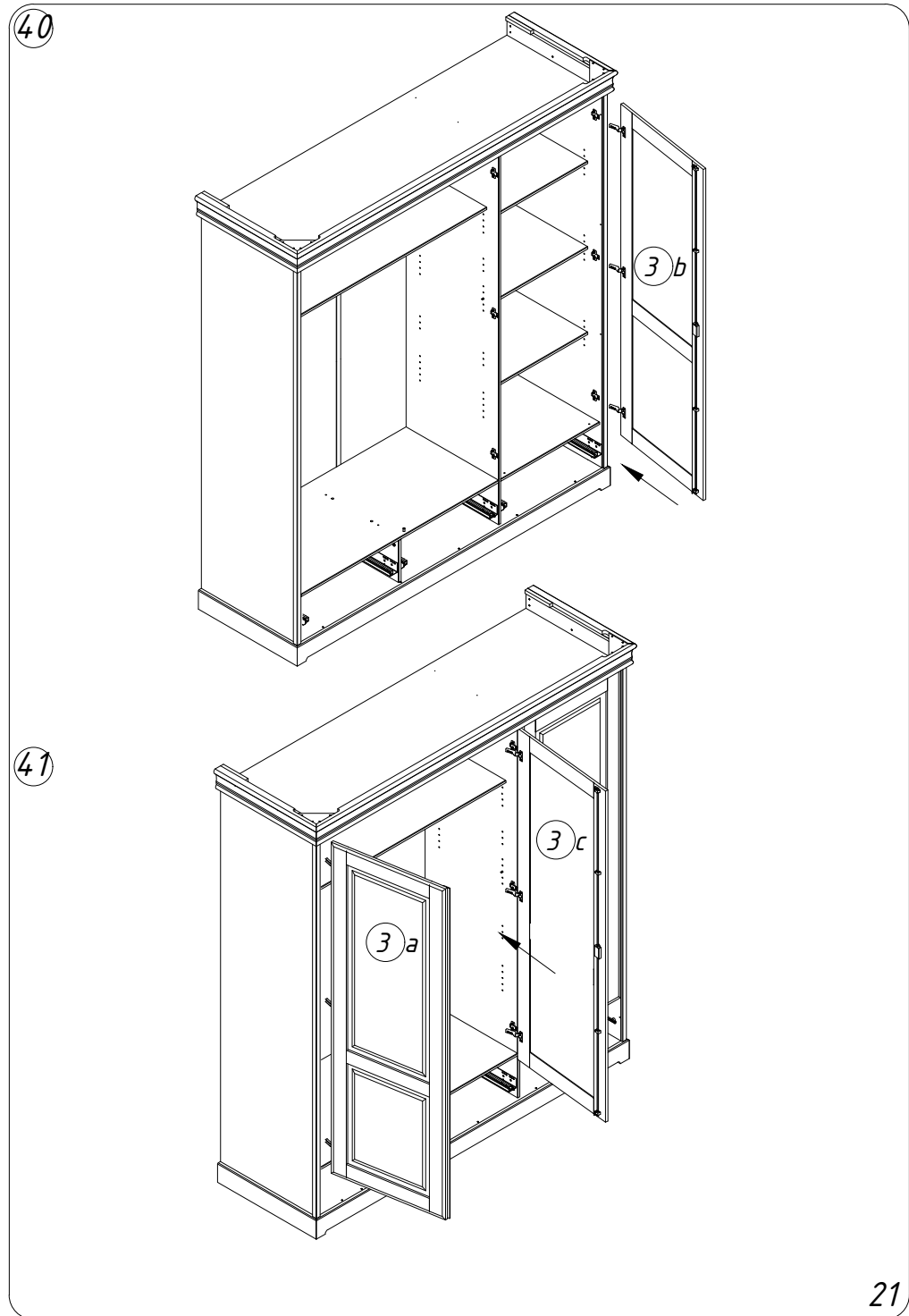
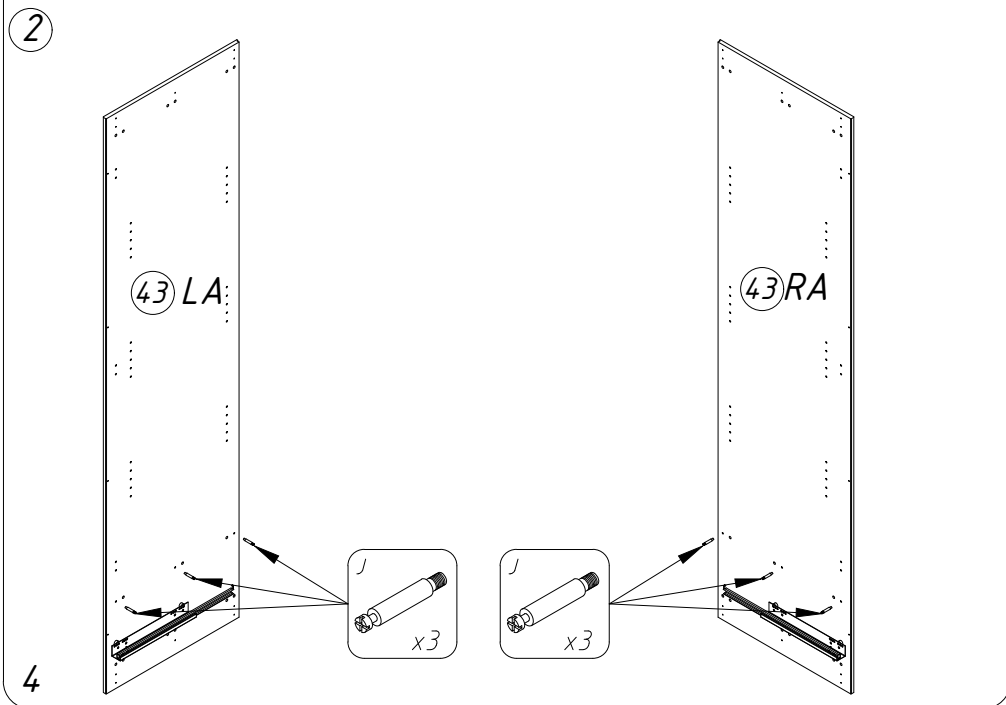
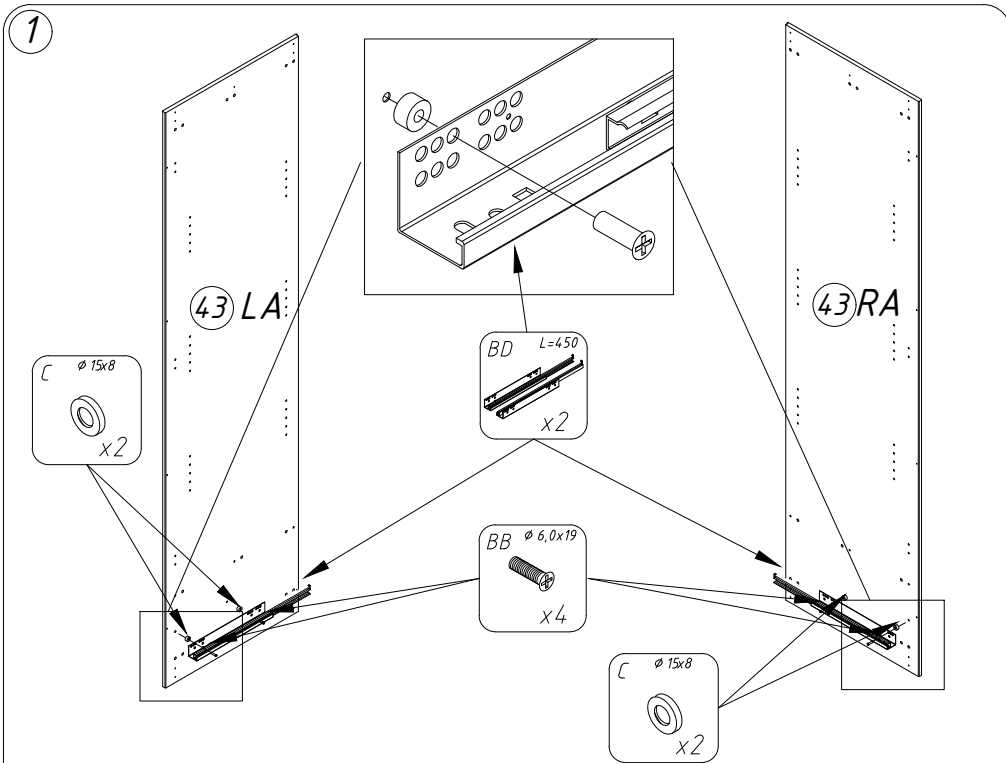




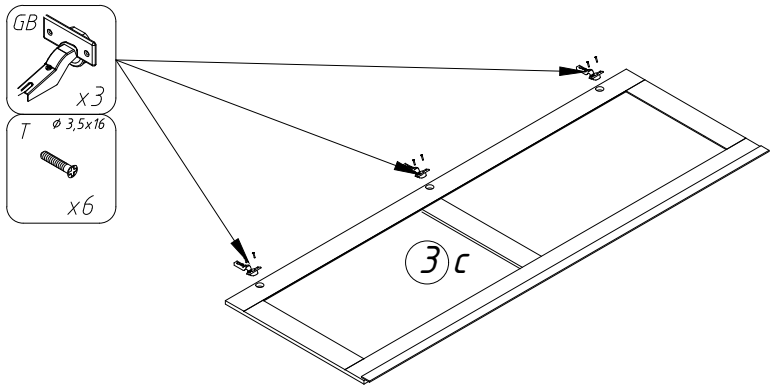


Uwaga!!!
 Po zmontowaniu całej szafy należy ją wypoziomować za pomocą klinów AP. Następnie wyregulować ułożenie drzwi - regulacja na zawiasach GA, GB, FA

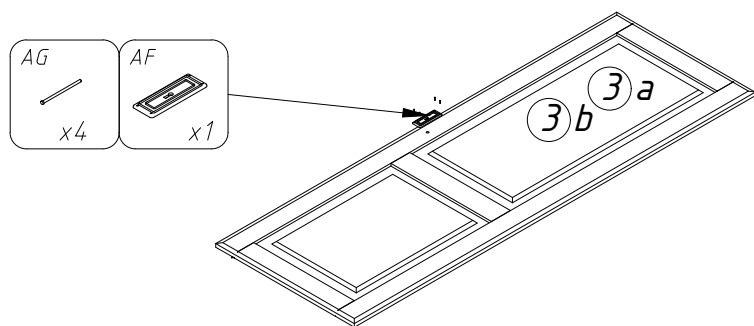




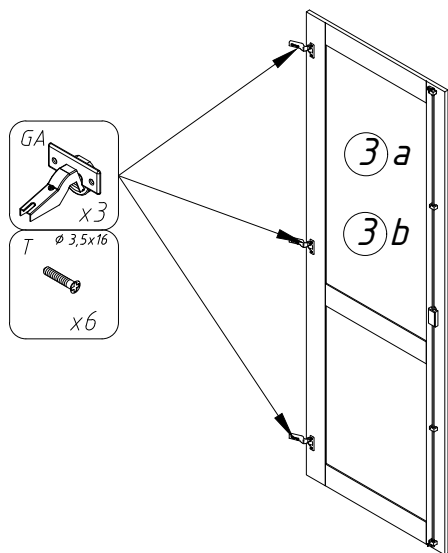
37



38

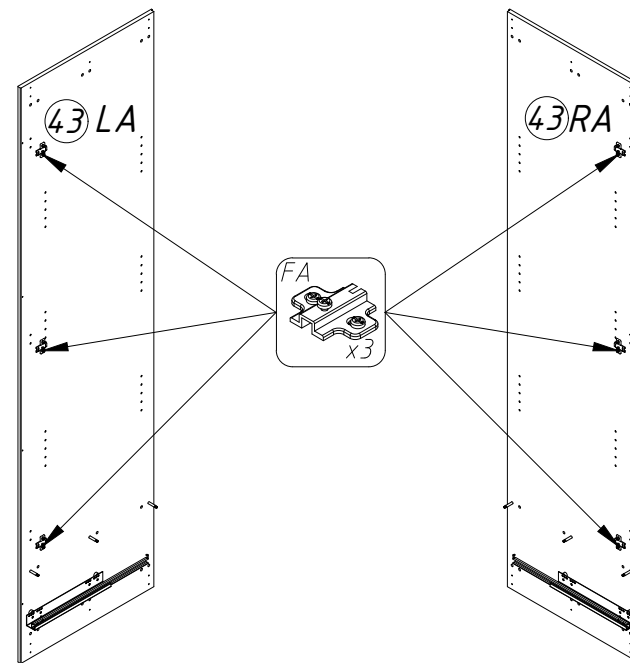


39

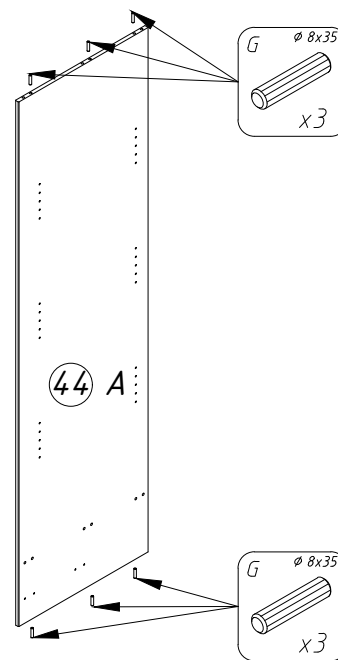


20

3

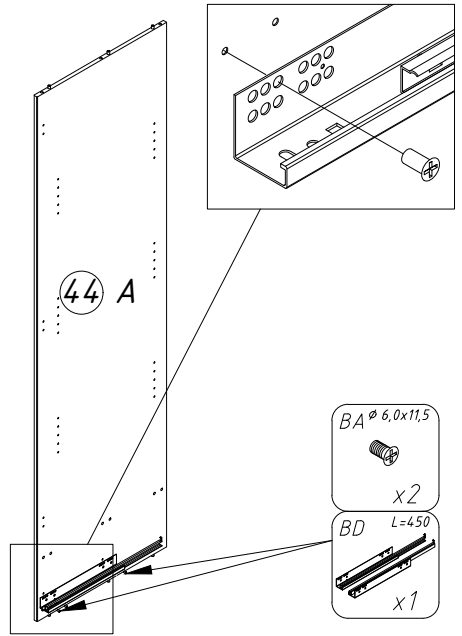


4

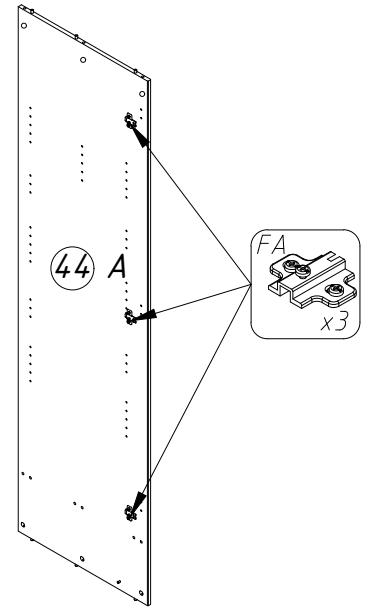


5

5

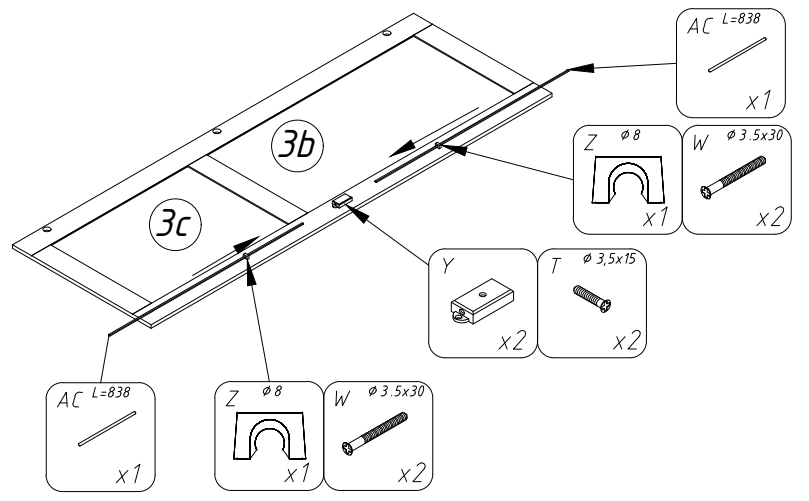


6

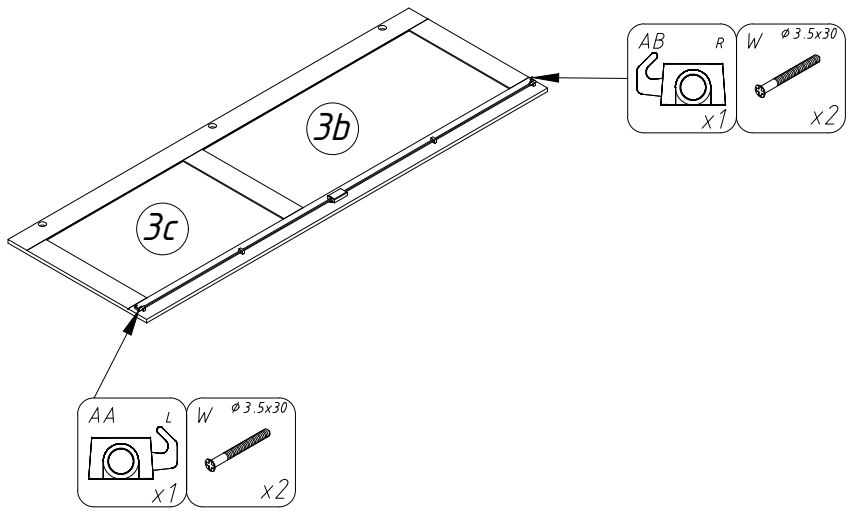


6

35

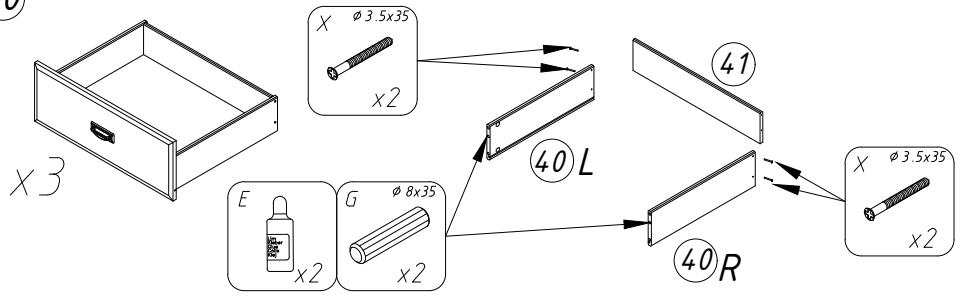


36

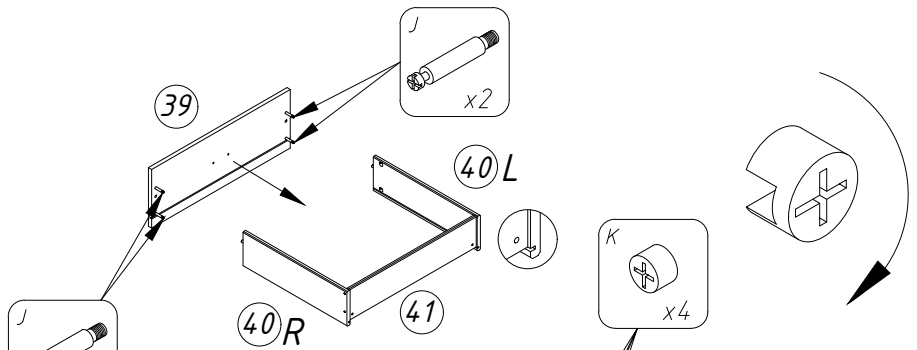


17

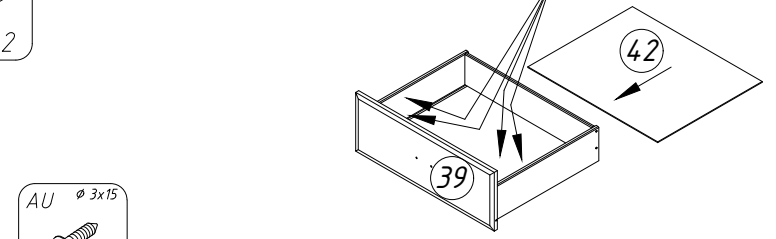
30



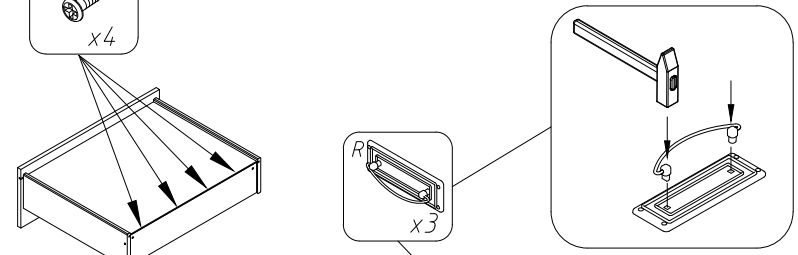
31



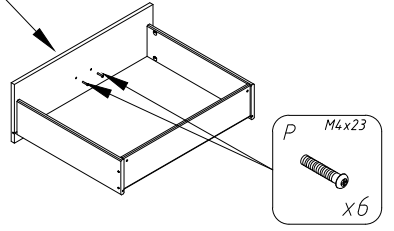
32



34

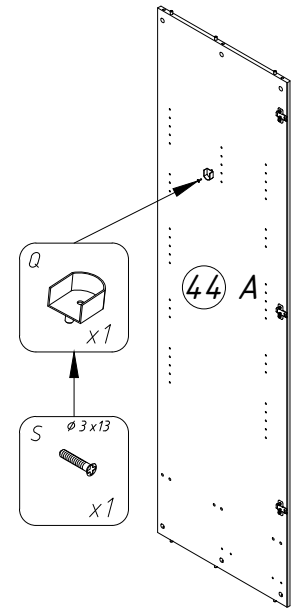


33

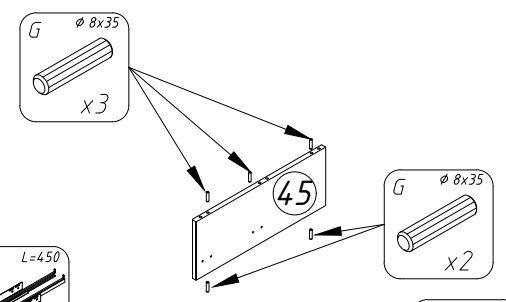


18

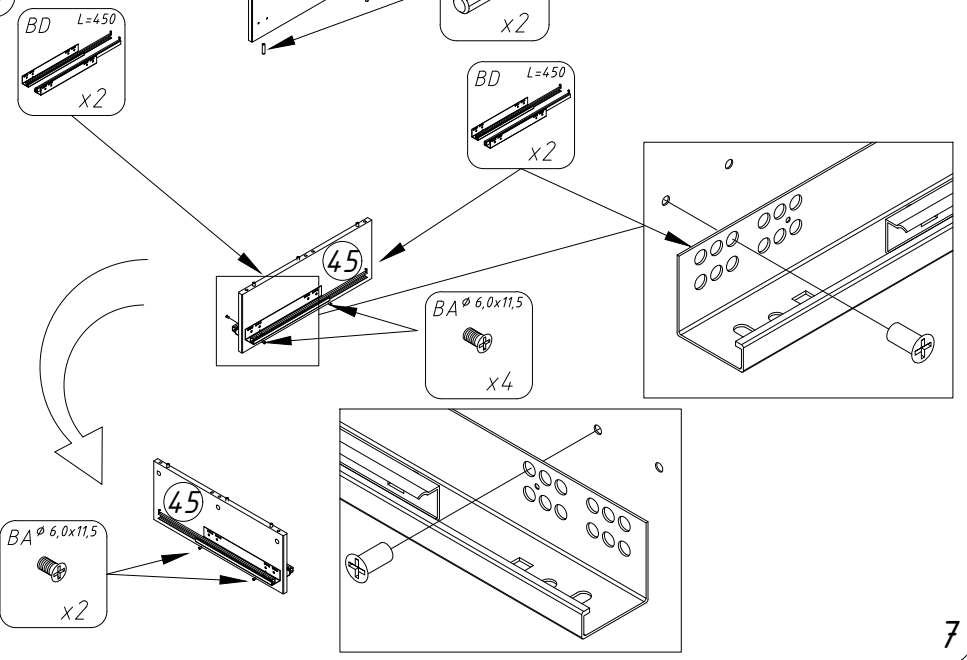
7



8

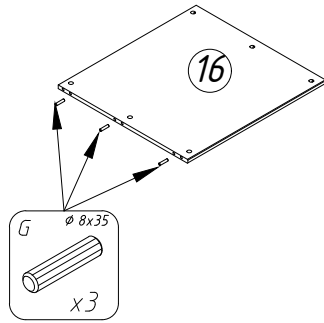


9

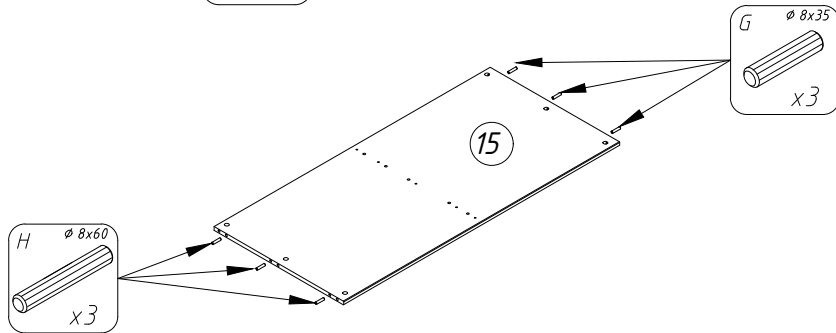


7

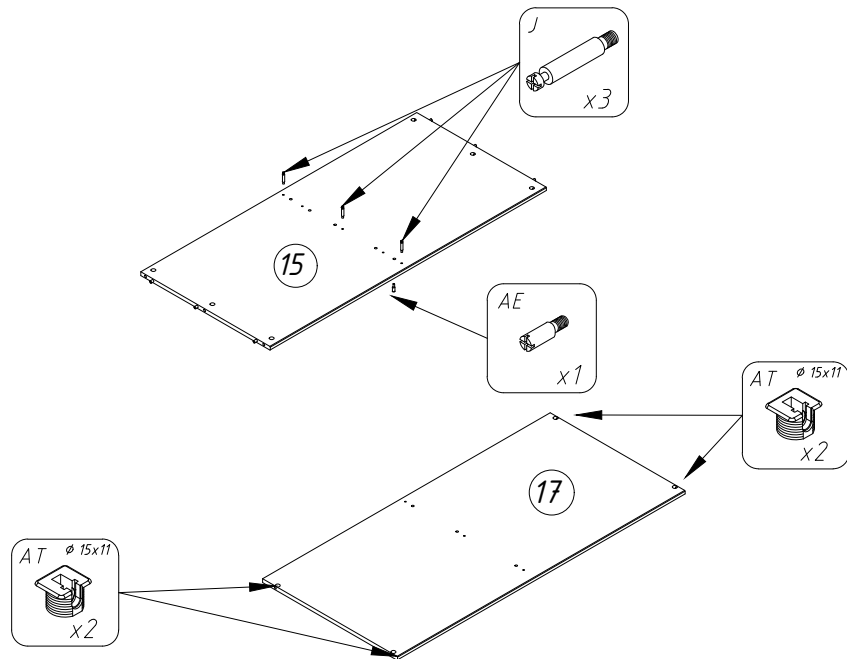
10



11

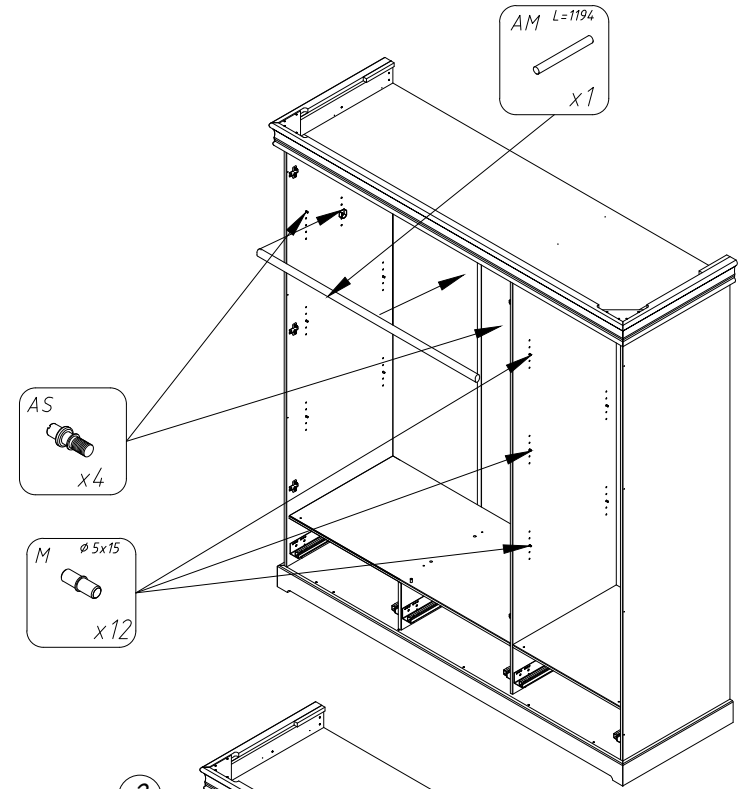


12

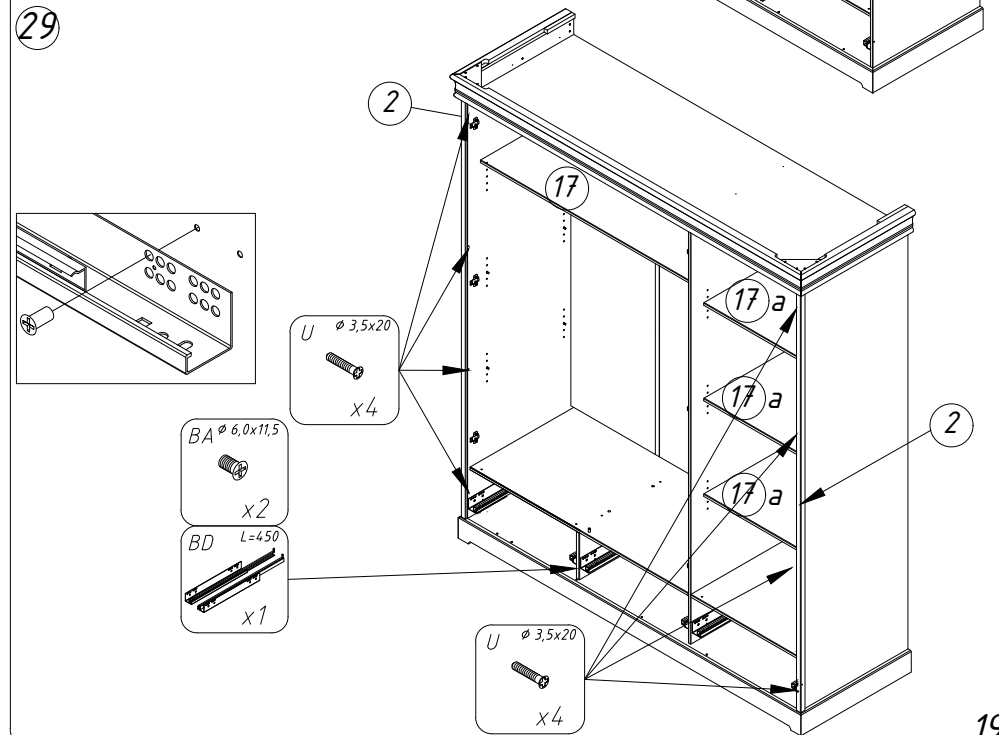


8

28

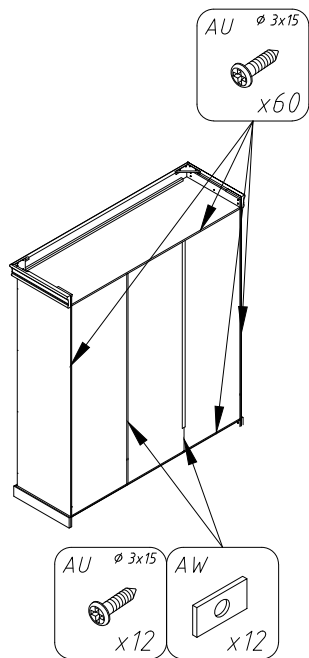
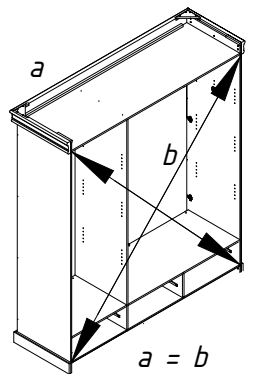
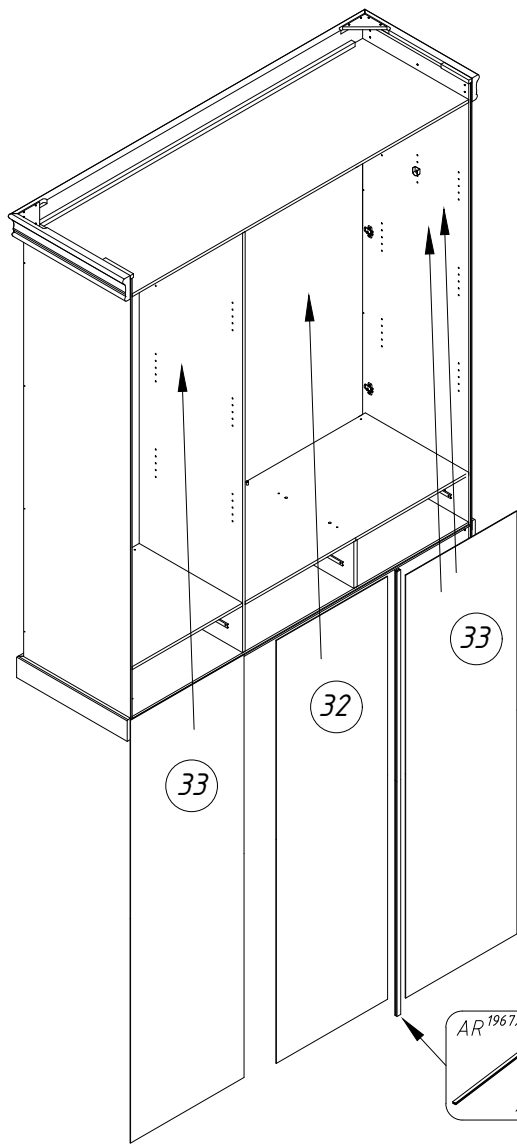


29



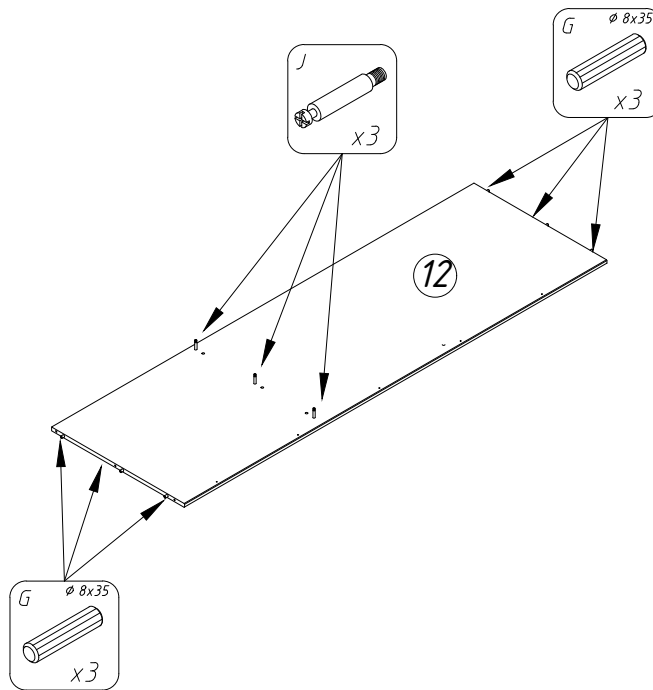
19

27

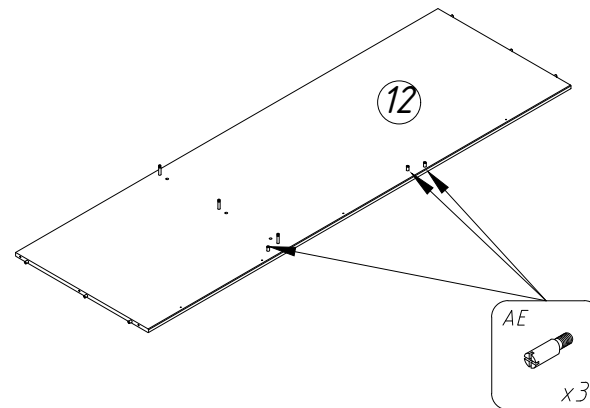


16

13

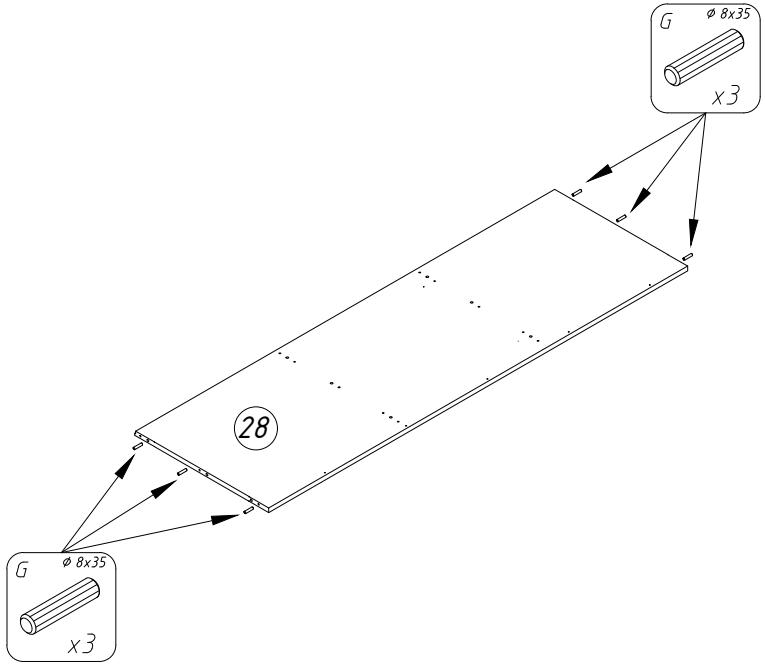


14

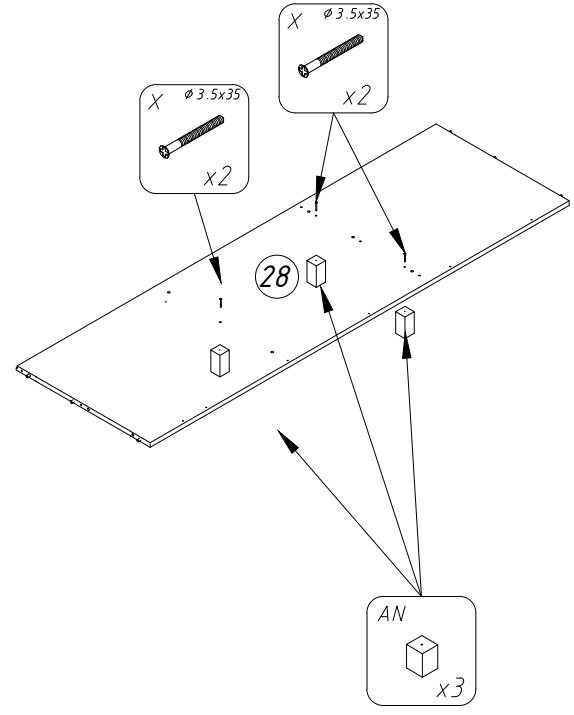


9

15

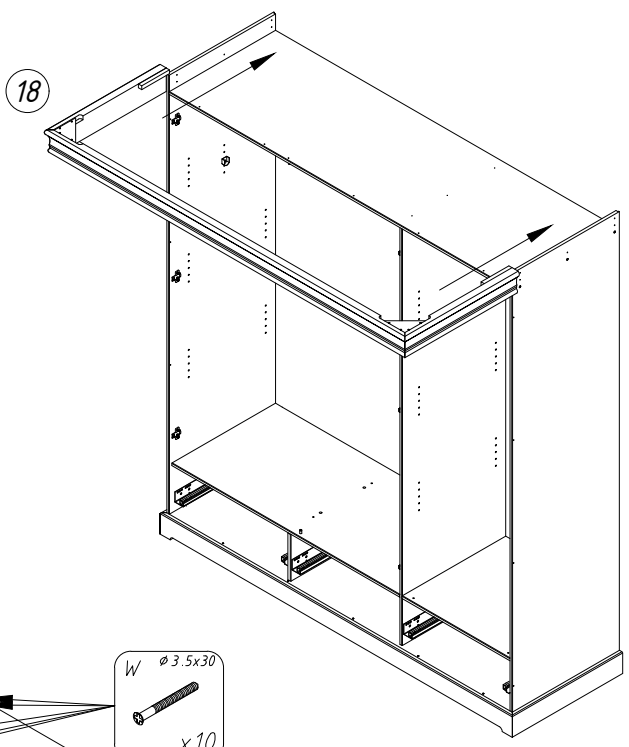


16

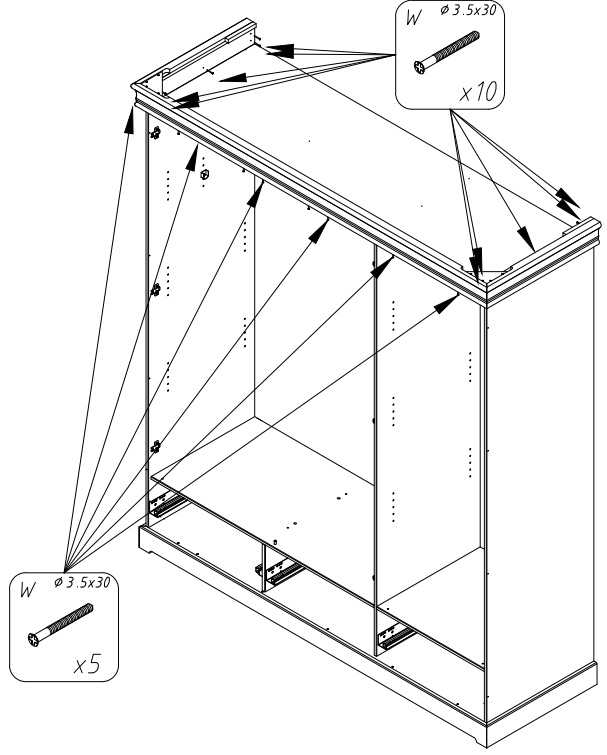


10

25

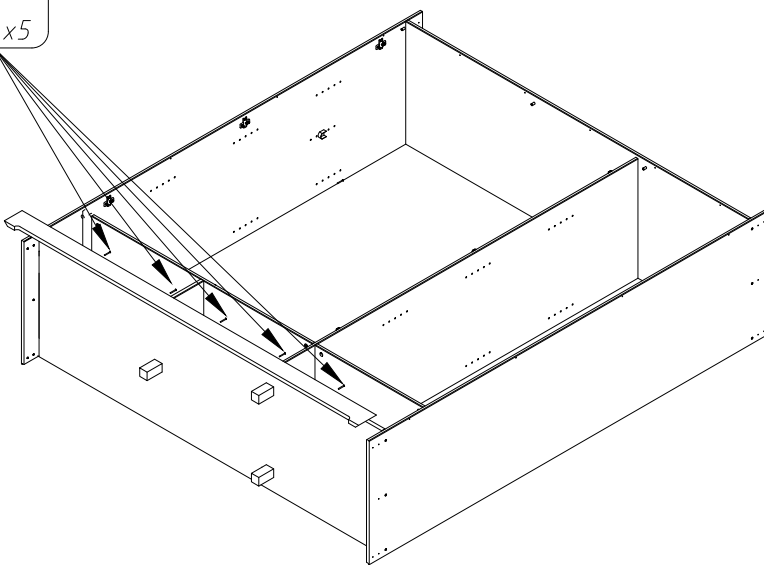
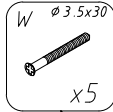


26

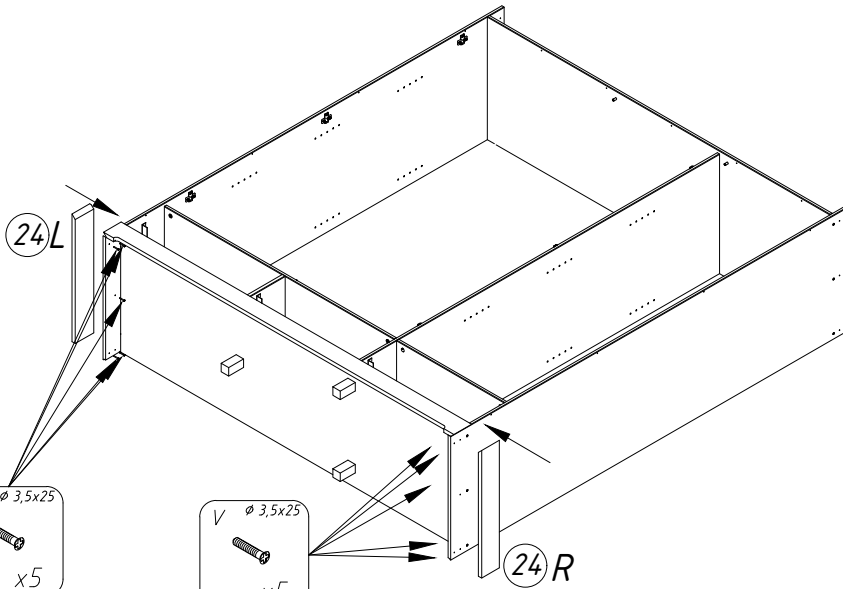
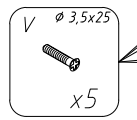


15

23

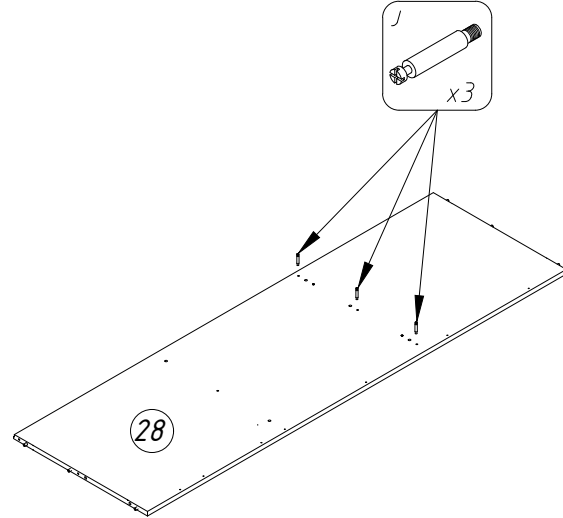
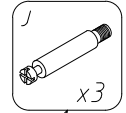


24

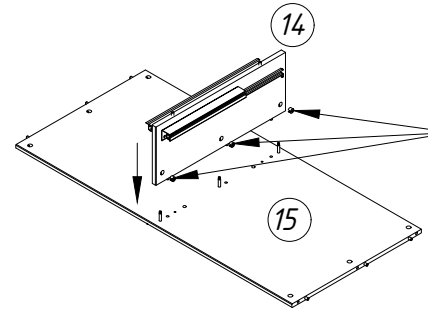
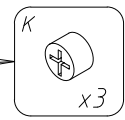


14

17

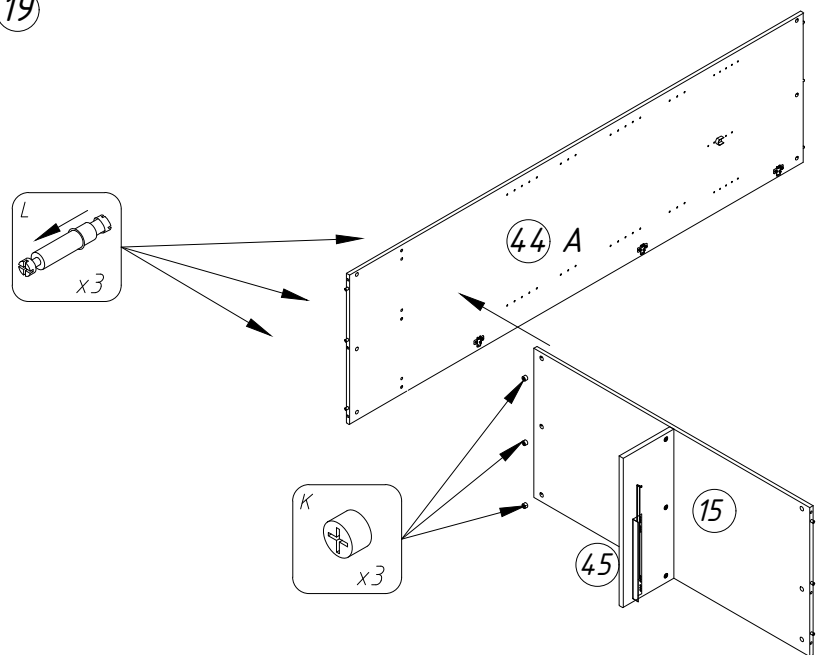


18

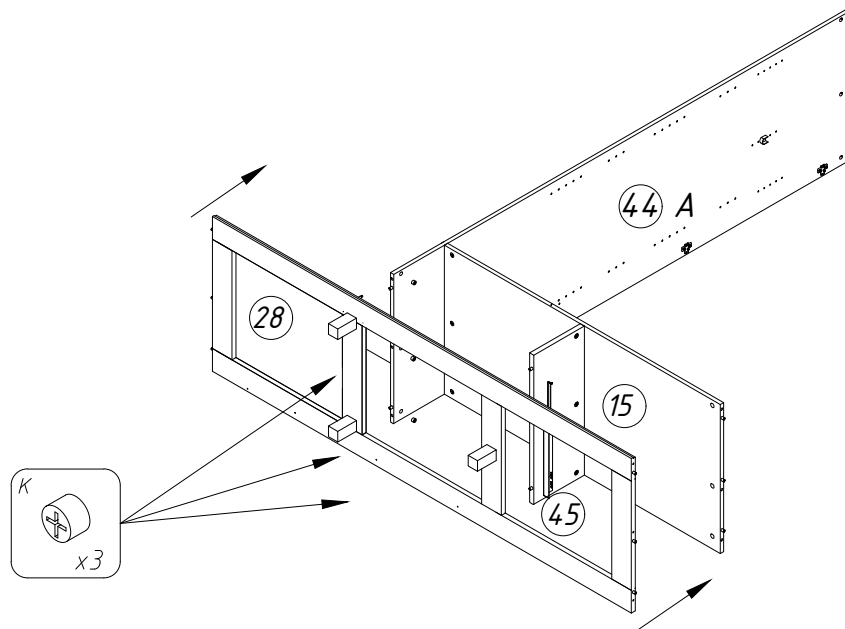


11

19

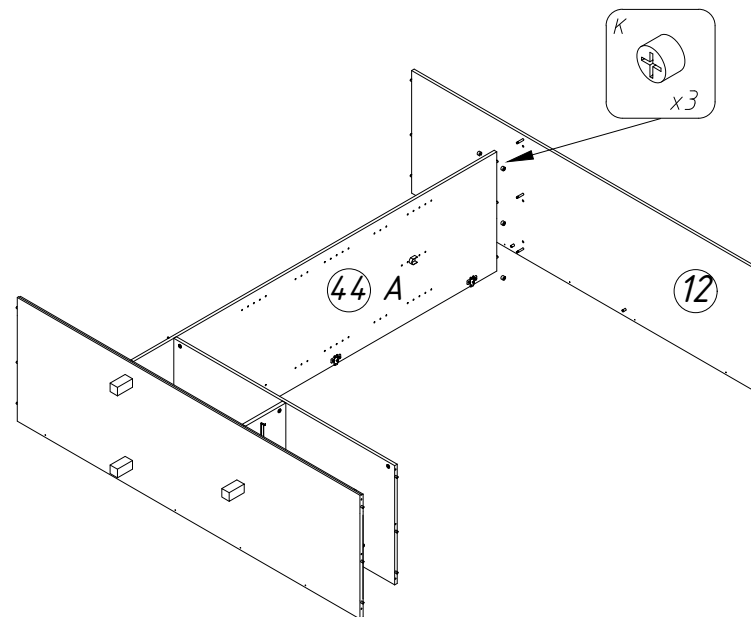


20



12

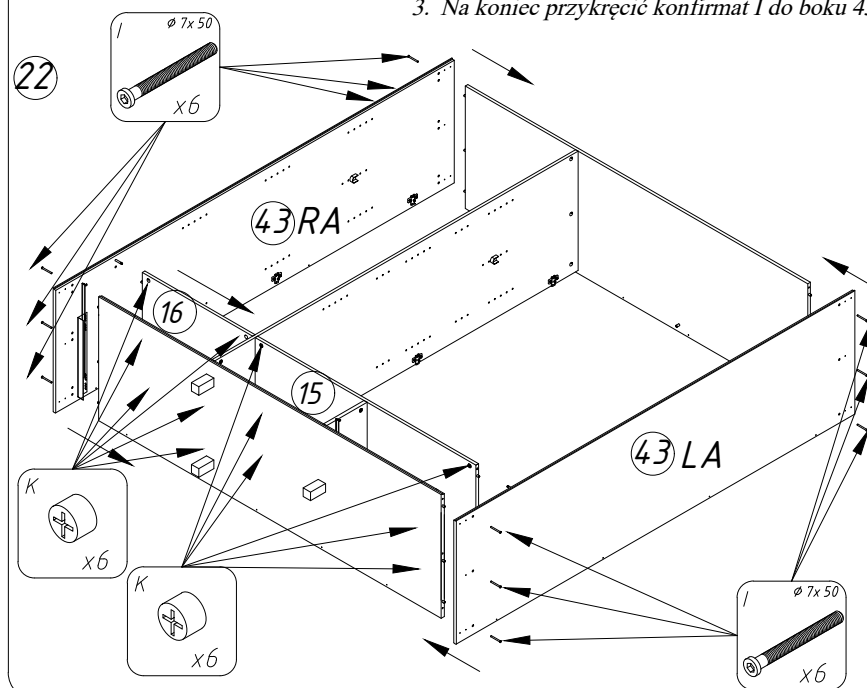
21



Należy stosować następującą kolejność działań:

1. Umieścić mimośród K w przegrodzie poziomej nr 15.
2. Umieścić mimośród K w przegrodzie poziomej nr 16.
3. Na koniec przykręcić konfirmat I do boku 43RA i 43LA.

22



13