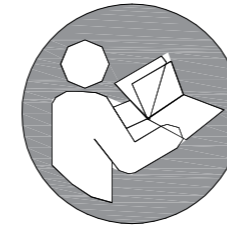
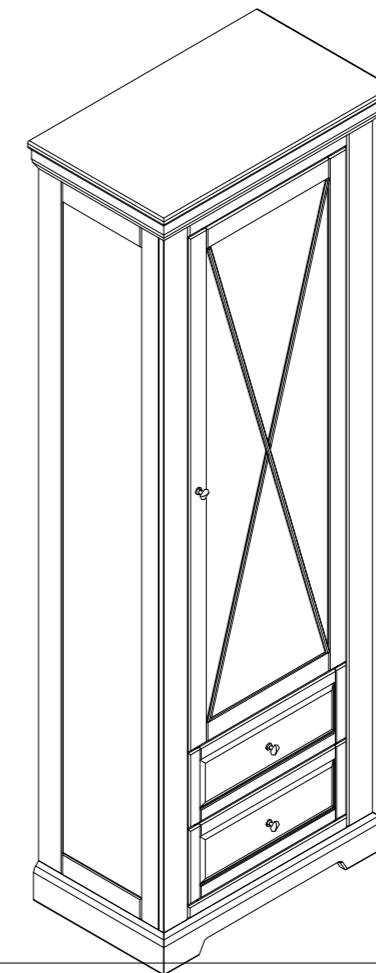


MARONE ELITE

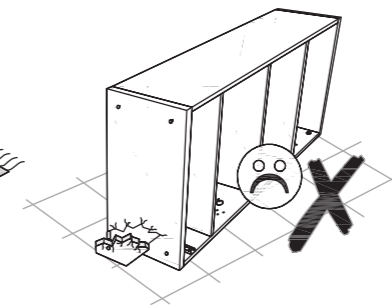
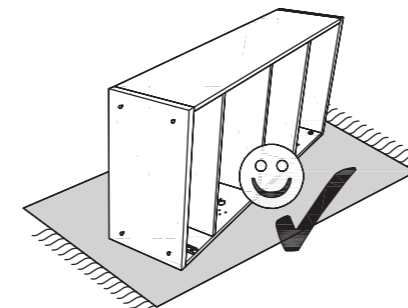
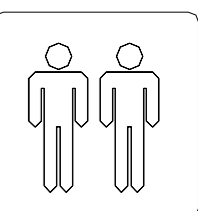
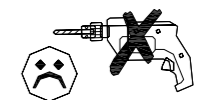
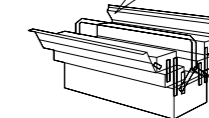
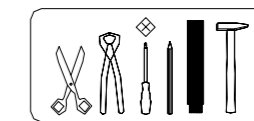
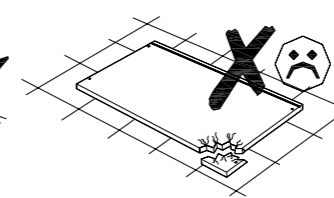
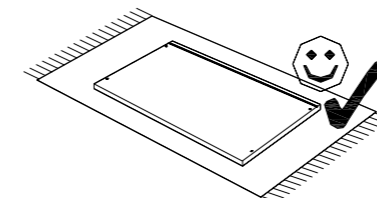
SZAFKA WĄSKA PLMEL 27



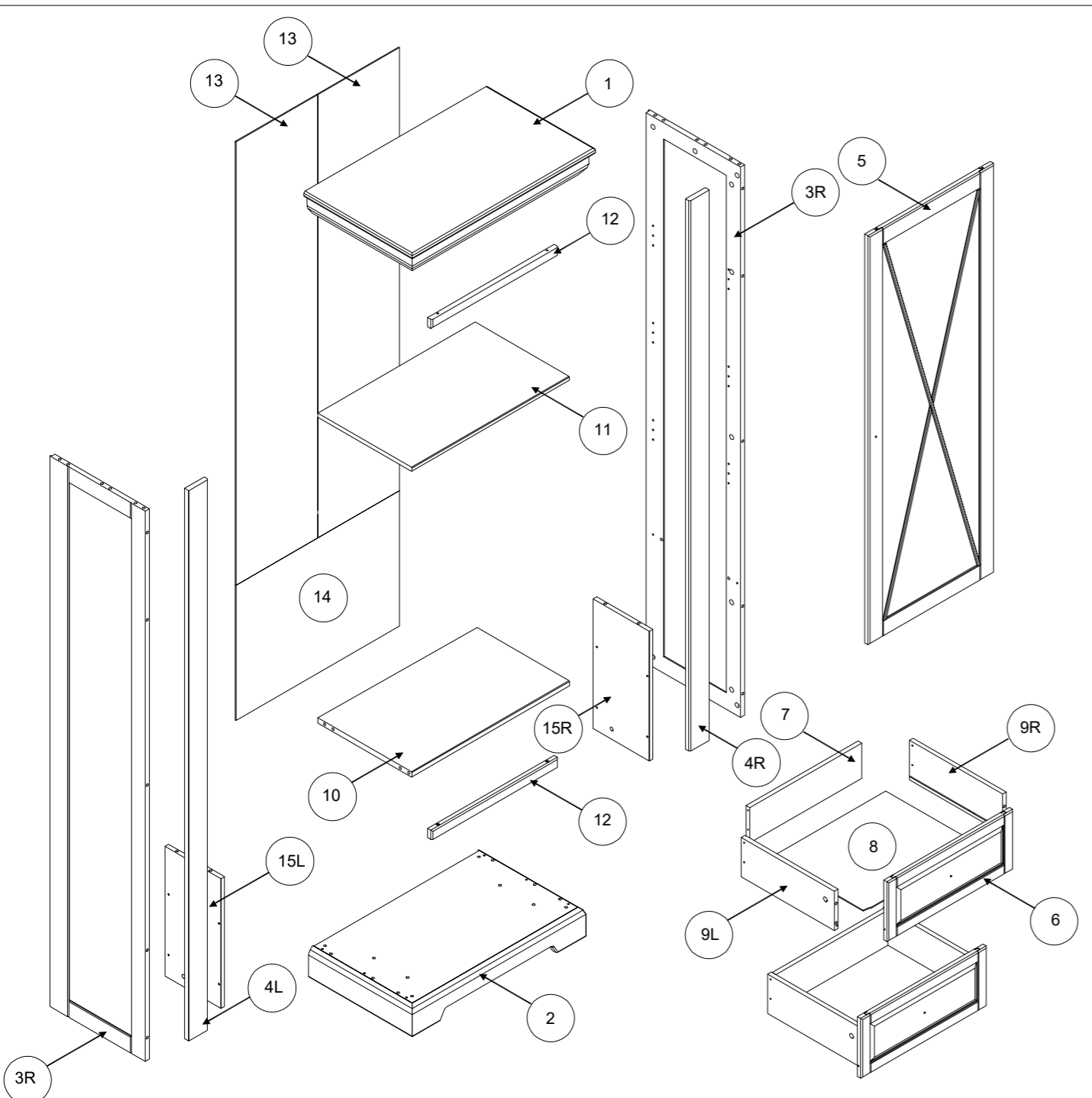
- | | |
|---|-------------------------------------|
| (D) Montageanleitung | (GB) Assembly instructions |
| (FR) Notice de montage | (IT) Istruzioni di montaggio |
| (NL) Handleiding voor de montage | (PL) Instrukcja montażu |
| (CZ) Montážní návod | (SK) Návod na montáž |
| (HU) Szerelési útmutató | (RO) Instrucțiuni de montaj |
| (TR) Montaj talimatı | (RU) ИНСТРУКЦИЯ ПО МОНТАЖУ |



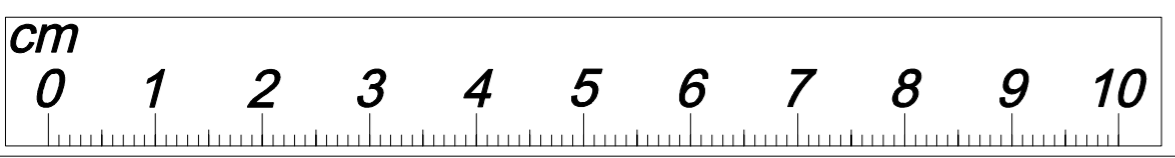
15.09.2023



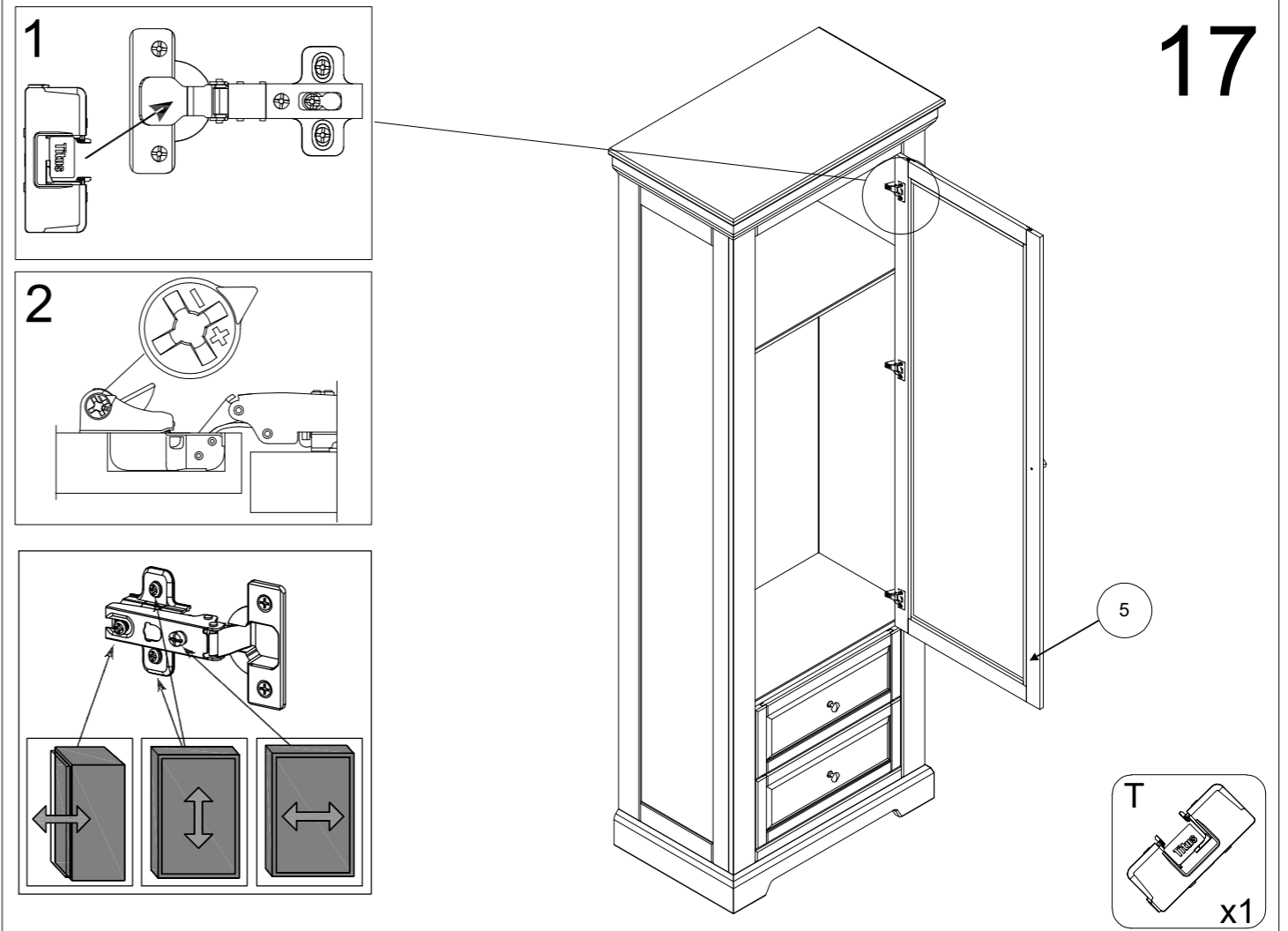
2 - 2,5



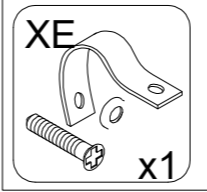
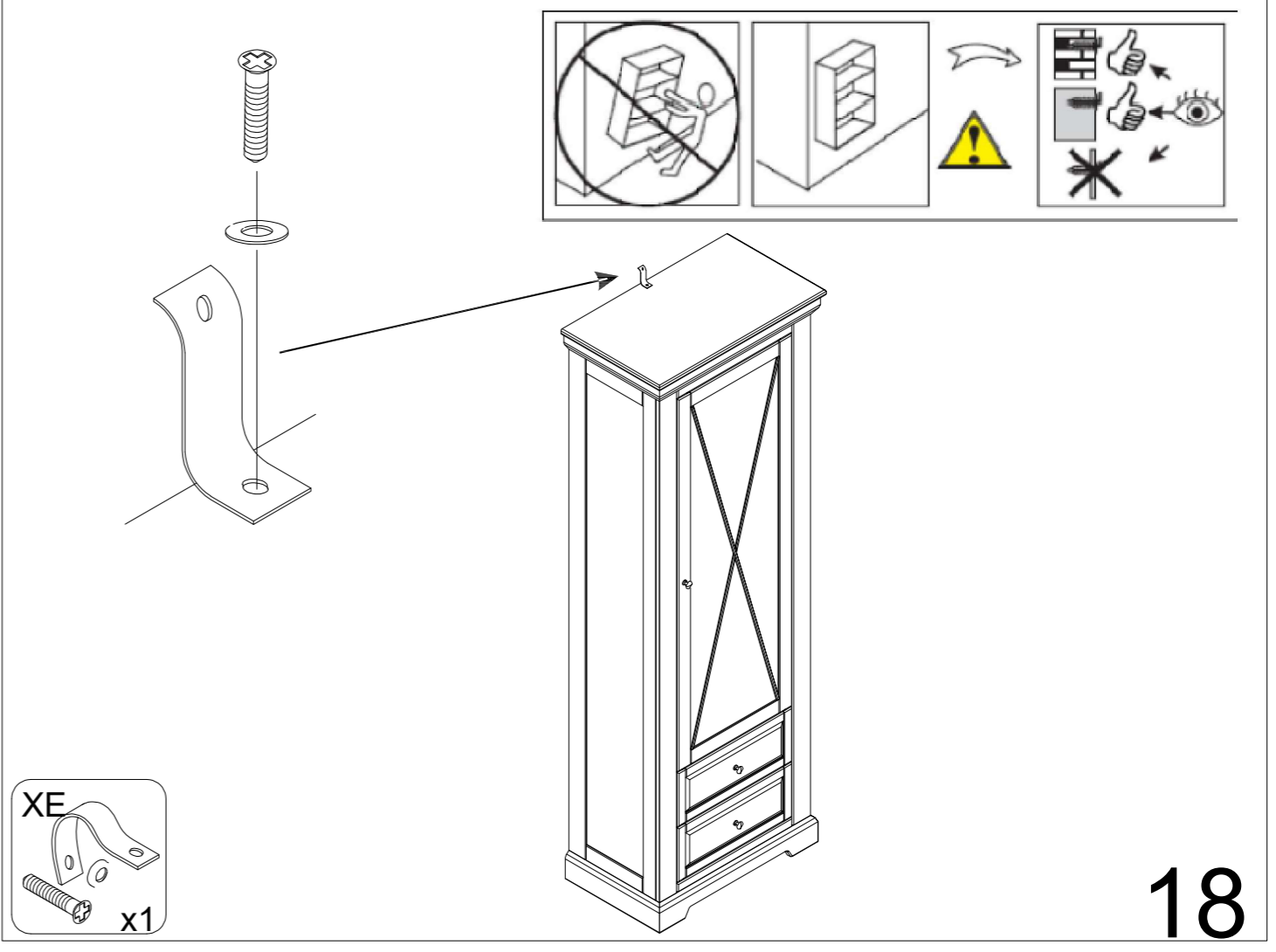
A 8x35 x32	B 34mm x34	C 15x10 x34	G L=350 x2	H 6x10,5 x8	MA x4	MF x2	NA 3,5x16 x10
NC 3x13 x4	NT 3,5x40 x12	O x3	P x3	R x3	T x1	W 4mm x1	ZA 12mm x4
ZD 18mm x16	ZF x1	YA 7x50 x4	YB 1x20 x50	YF M4x25 x3	XE x1	XF x1	



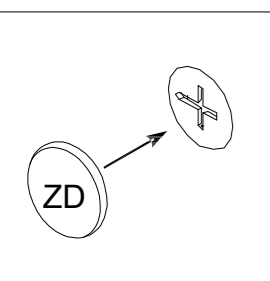
2



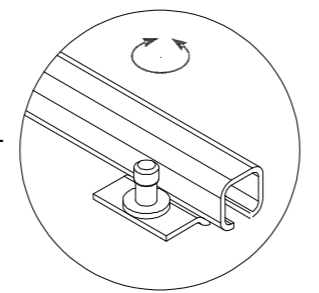
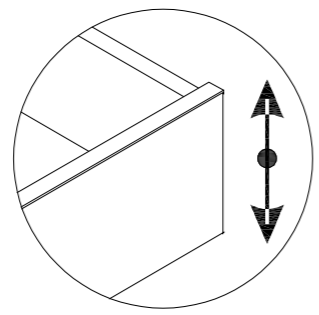
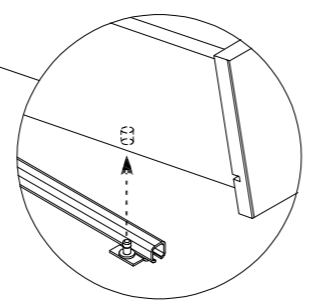
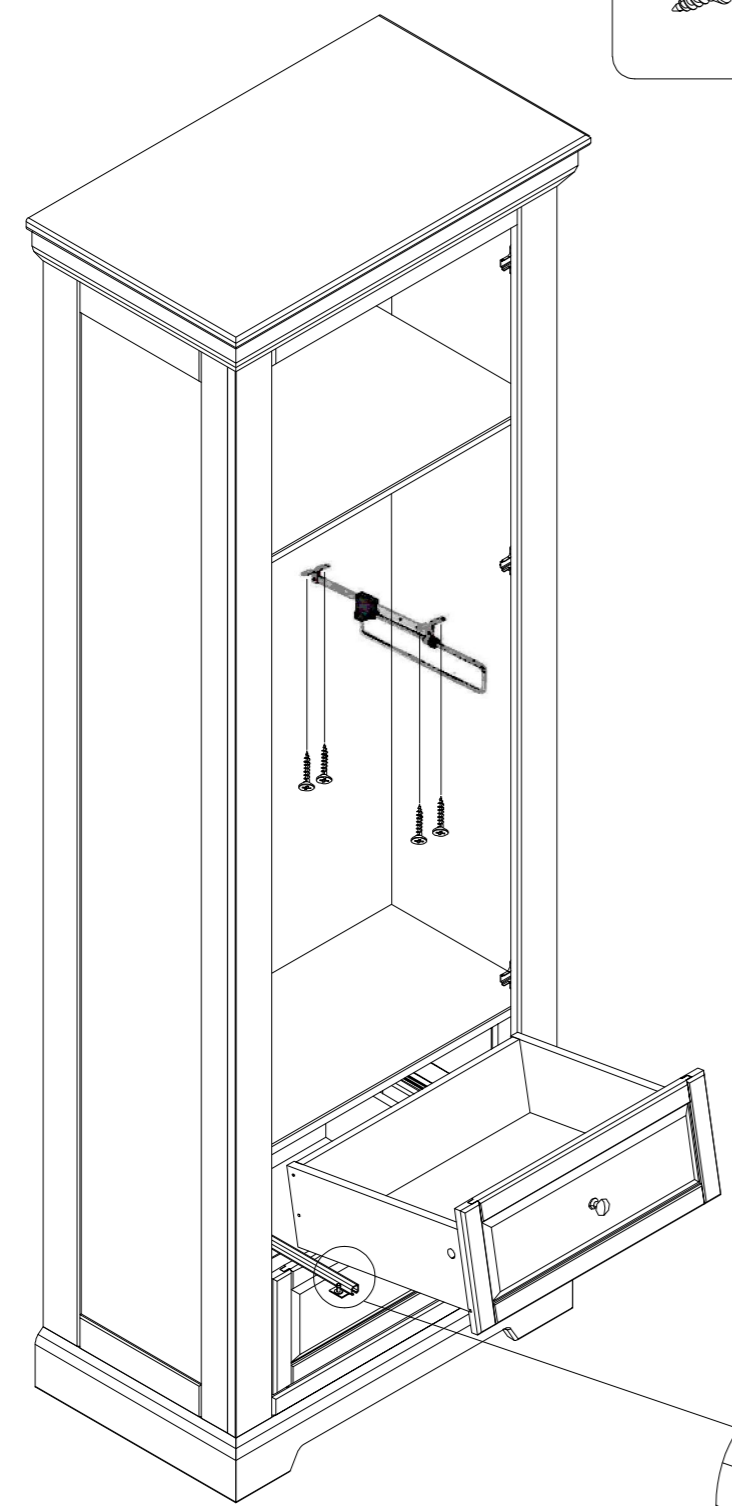
17



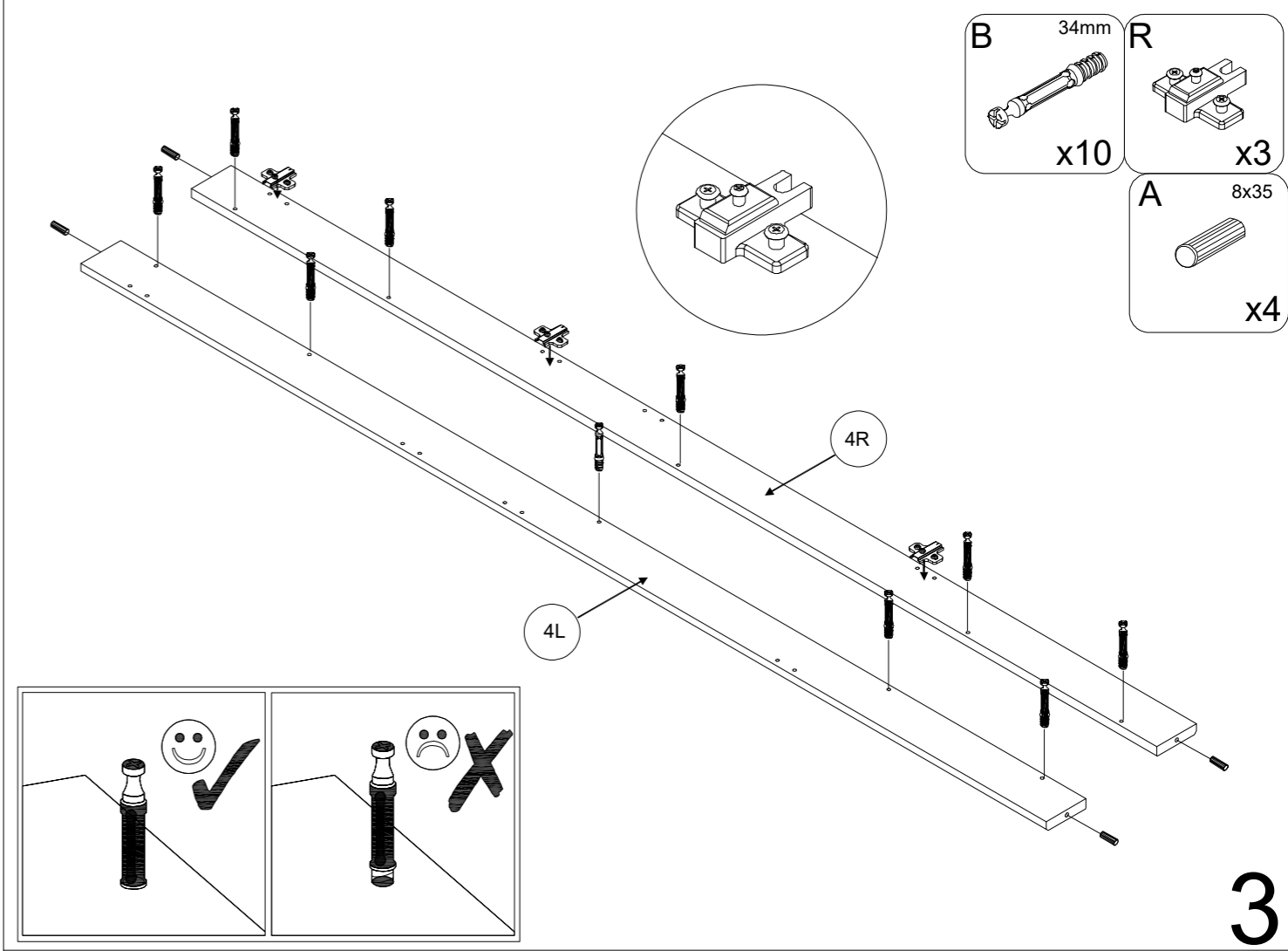
18



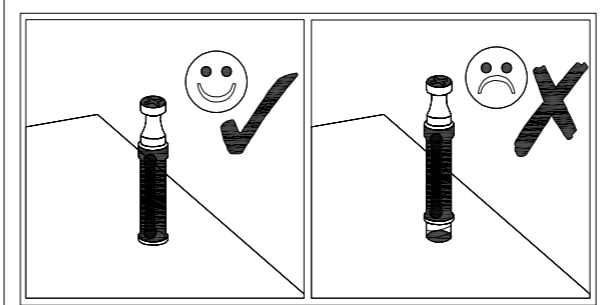
- NC 3x13 x4
- XF x1
- ZD 18mm x16



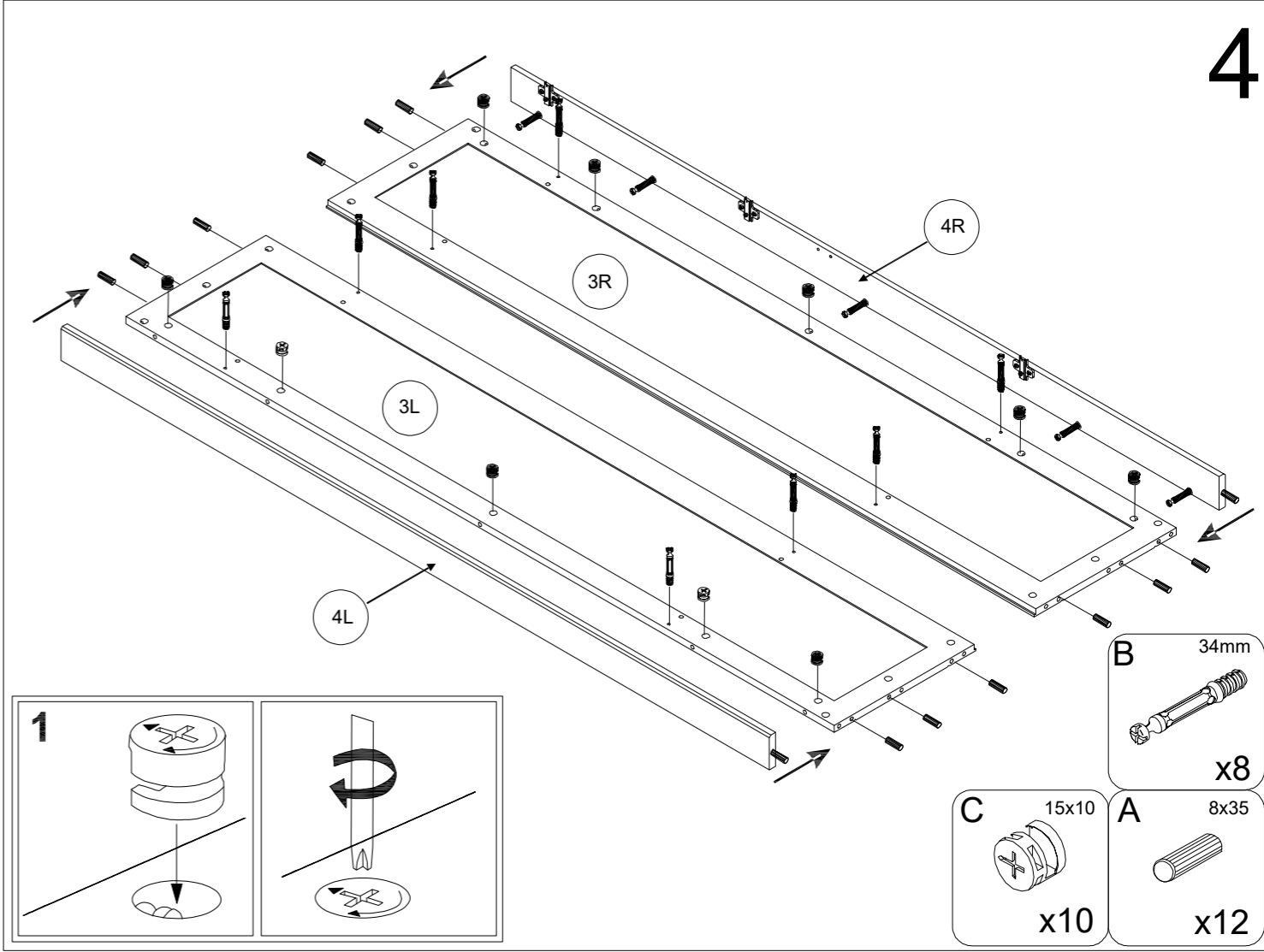
16



- B 34mm x10
- R x3
- A 8x35 x4



3
4



- B 34mm x8
- A 8x35 x12
- C 15x10 x10

