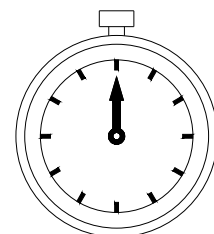
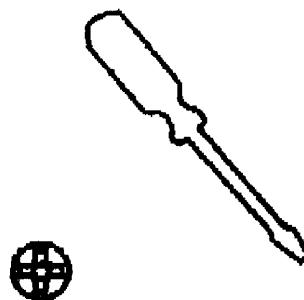
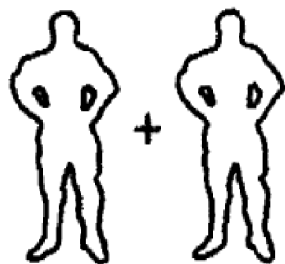
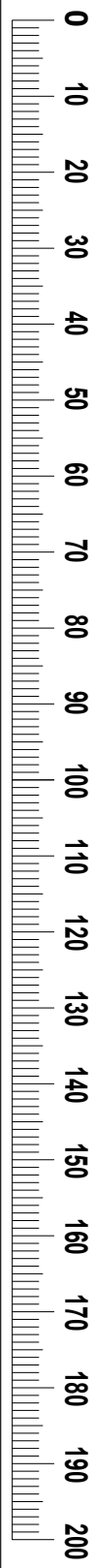
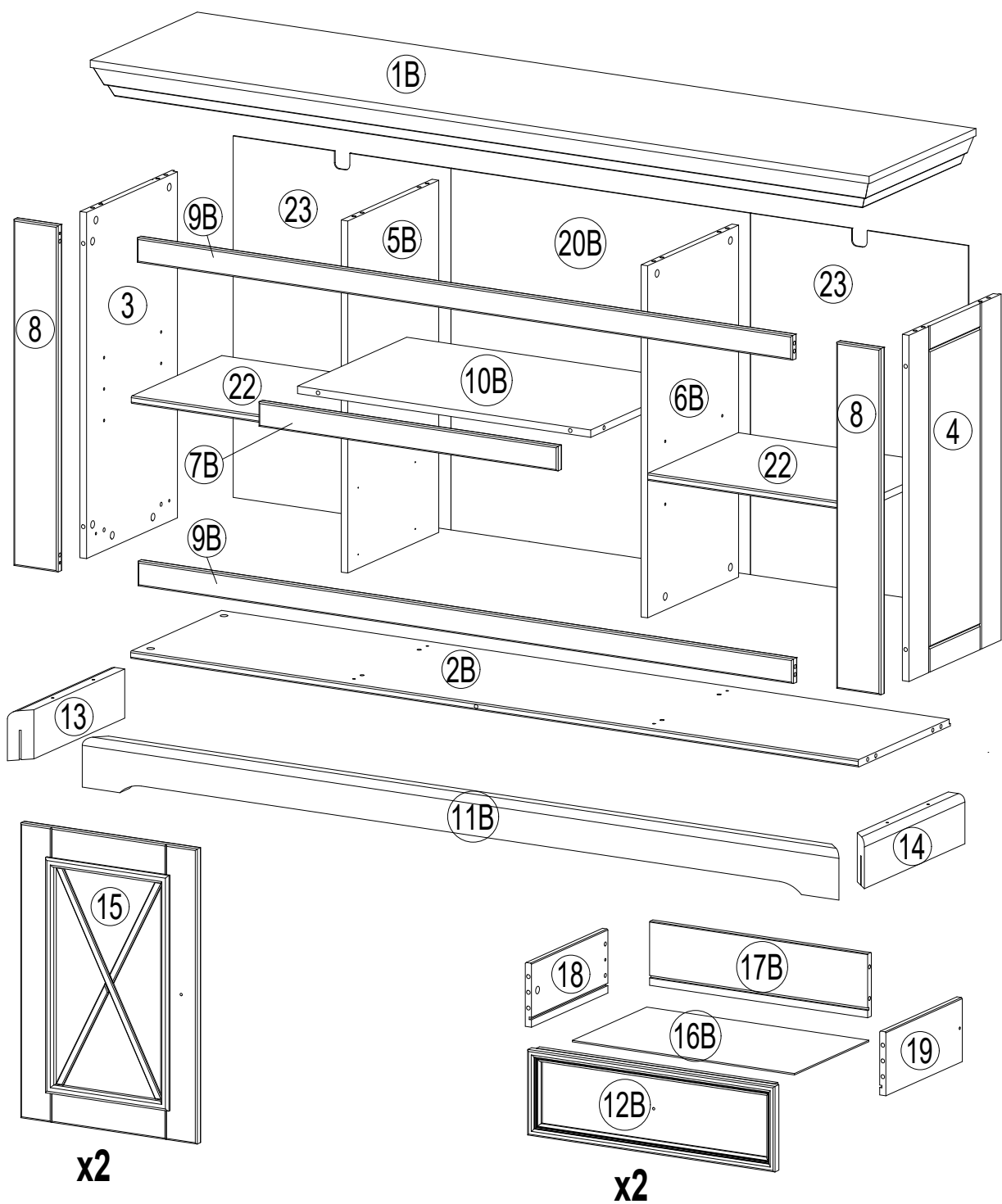
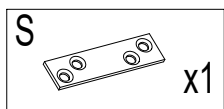
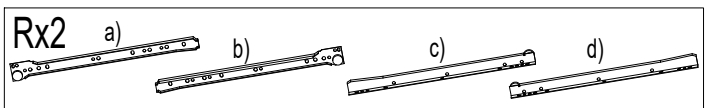
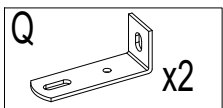
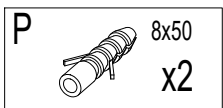
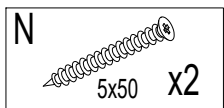
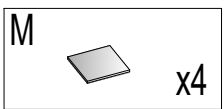
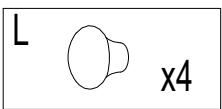
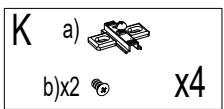
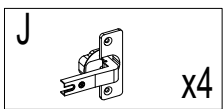
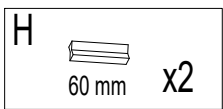
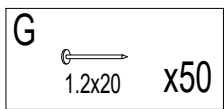
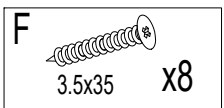
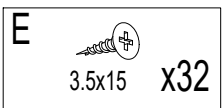
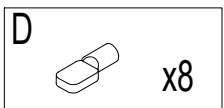
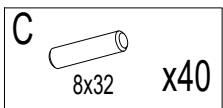
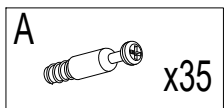


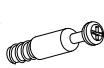
MARONE - 2SMAR06

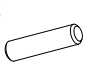


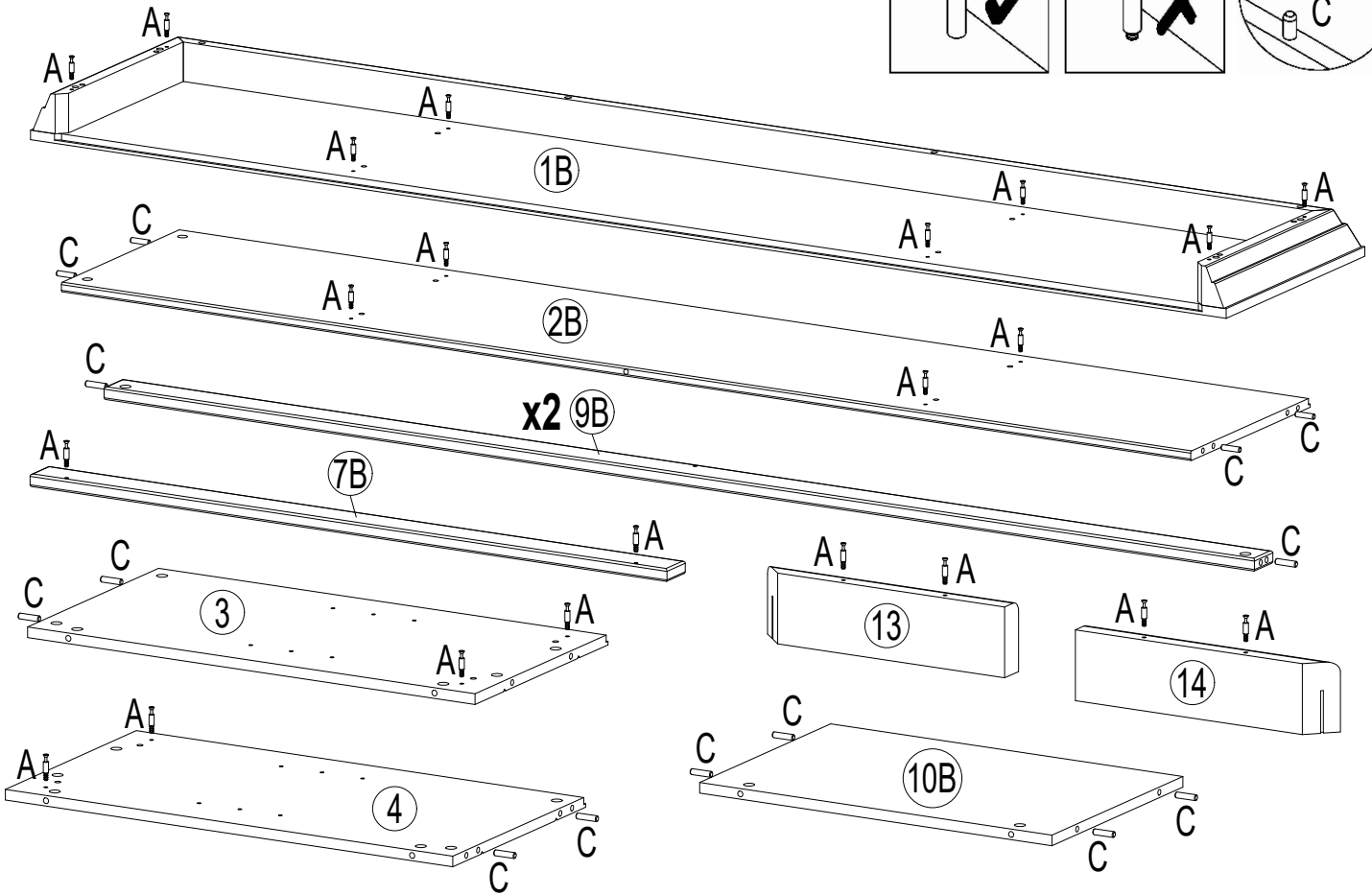
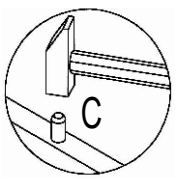
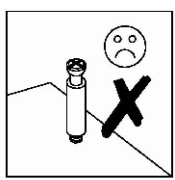
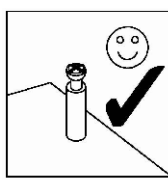
60 min



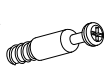
1

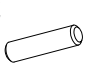
A  x22

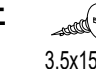
C  8x32 x16





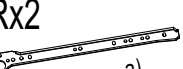
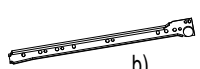
2

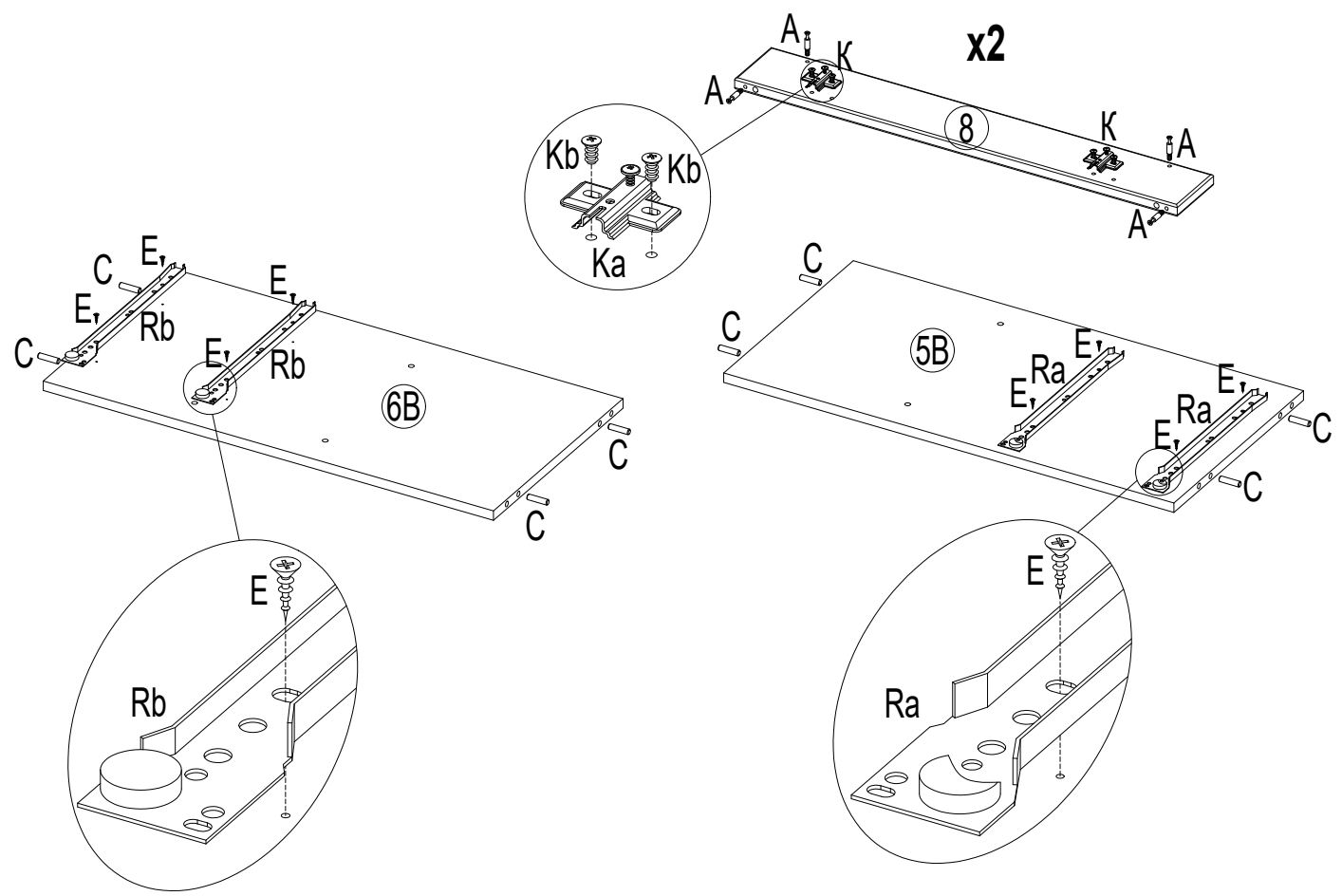
A  x8

C  8x32 x8

E  3.5x15 x8

K a)  b)x2  x4

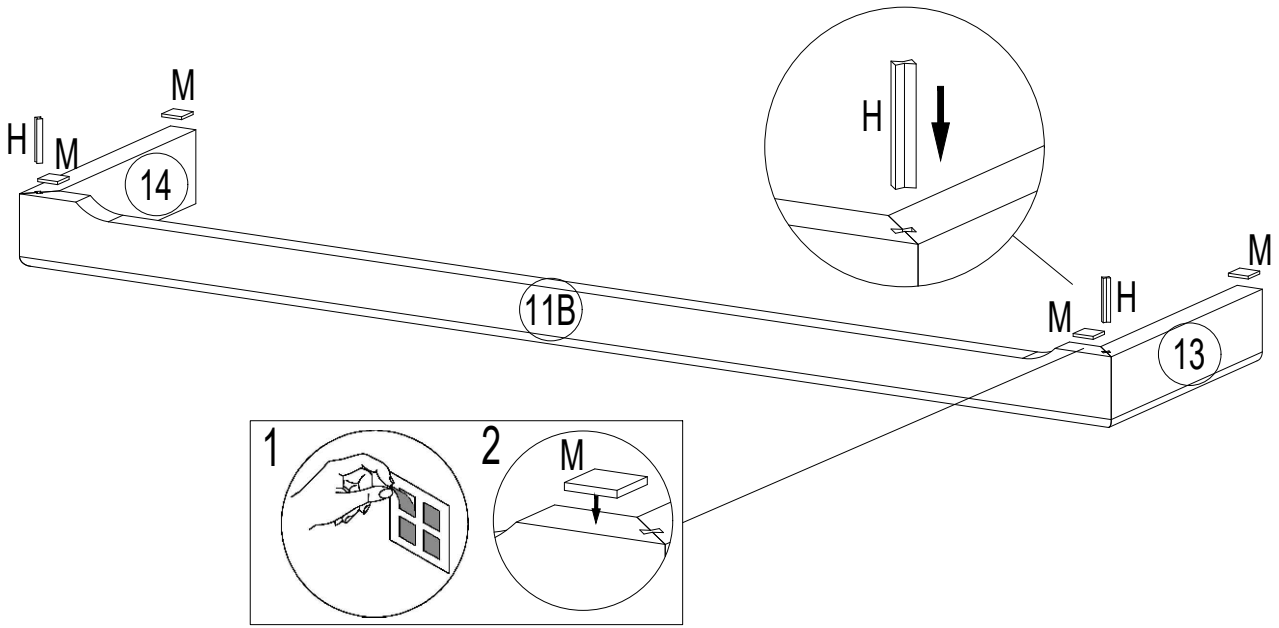
Rx2  a)  b)



3

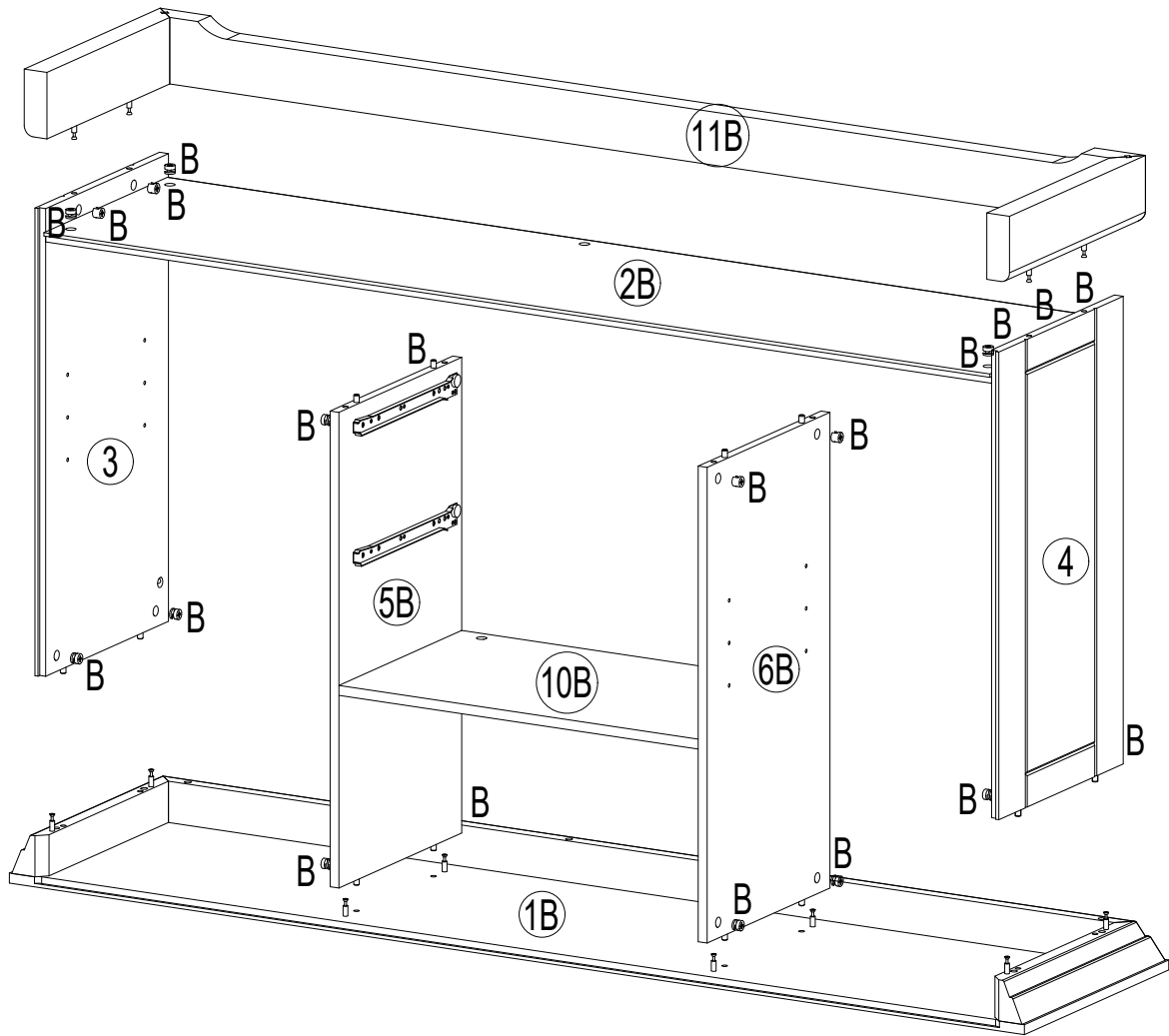
H
60 mm x2

M
x4

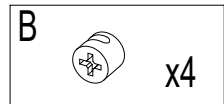
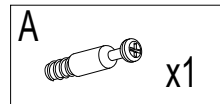
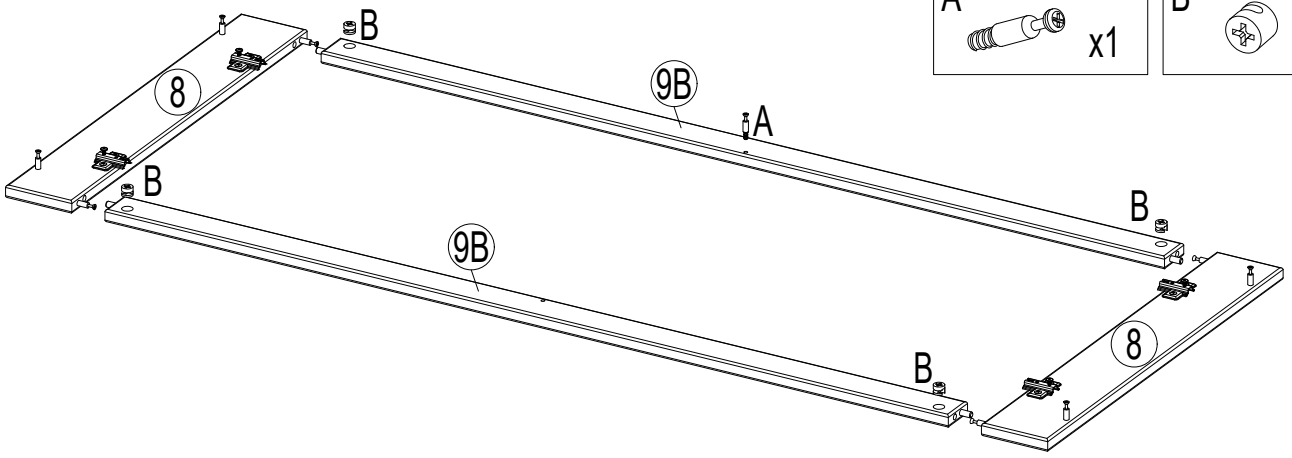


4

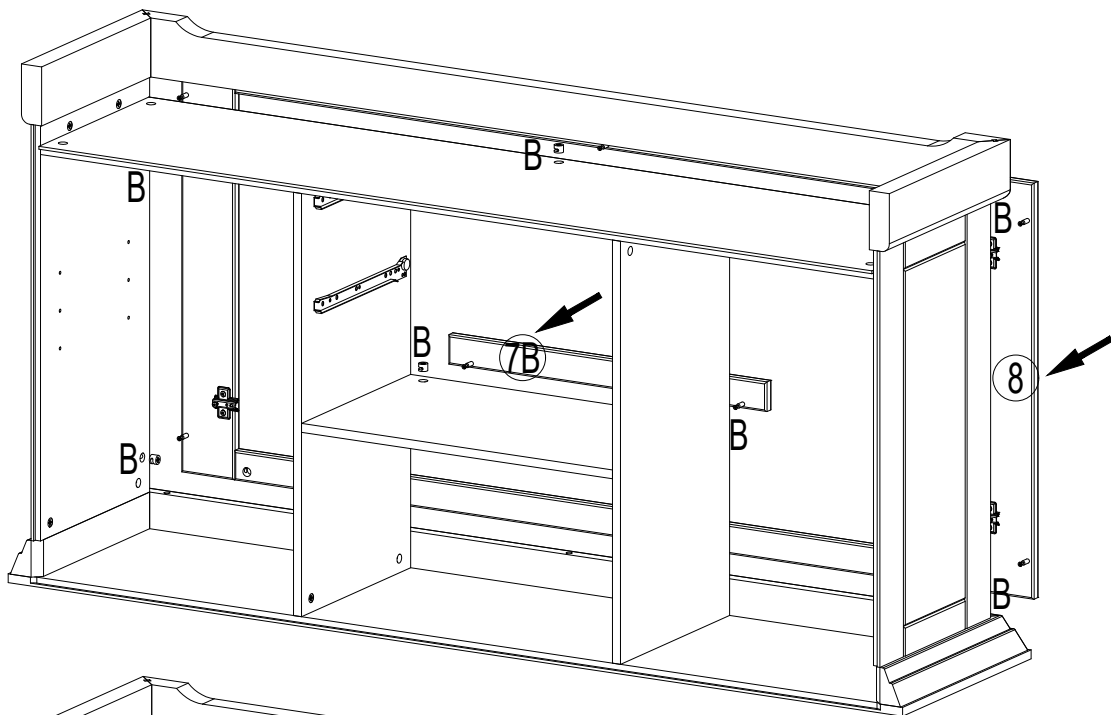
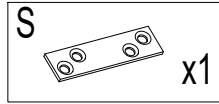
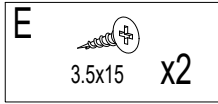
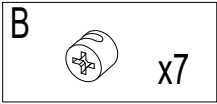
B
x20



5

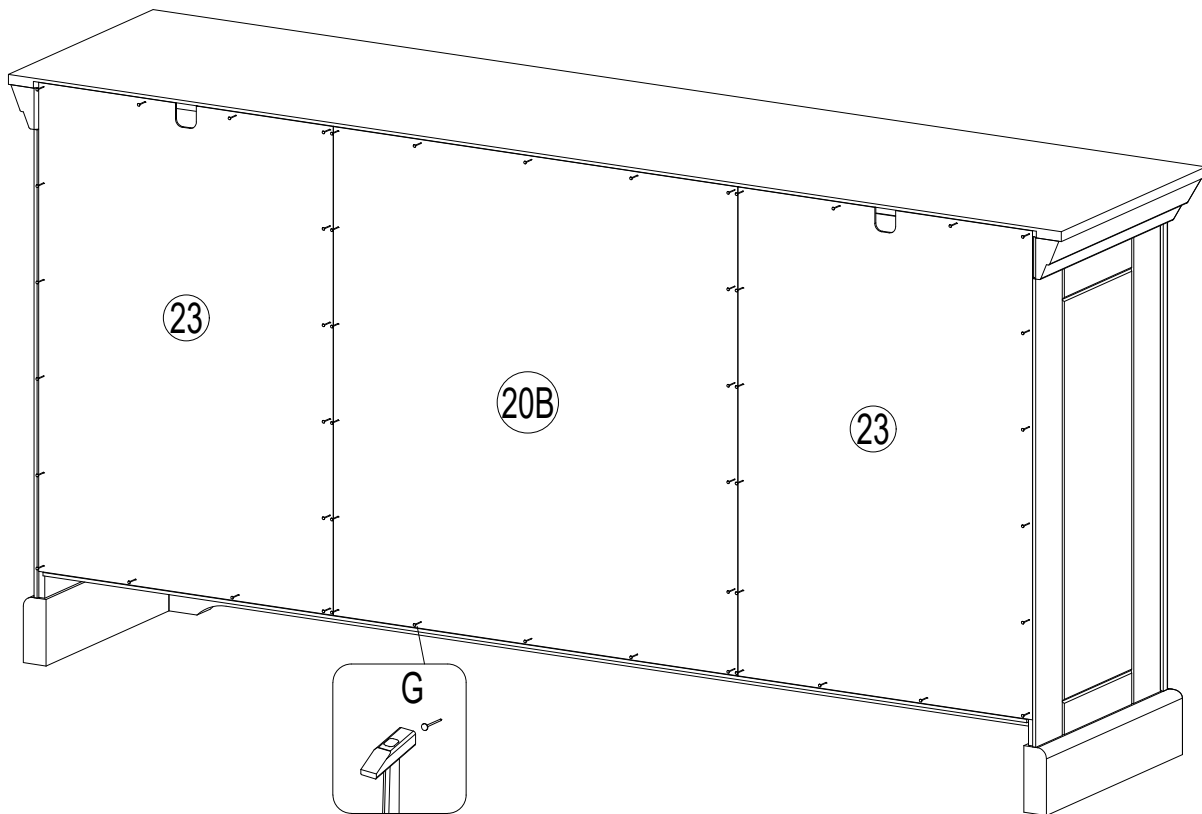


6



7

G 1.2x20
x50



8

A x4

B x4

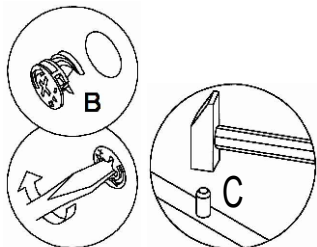
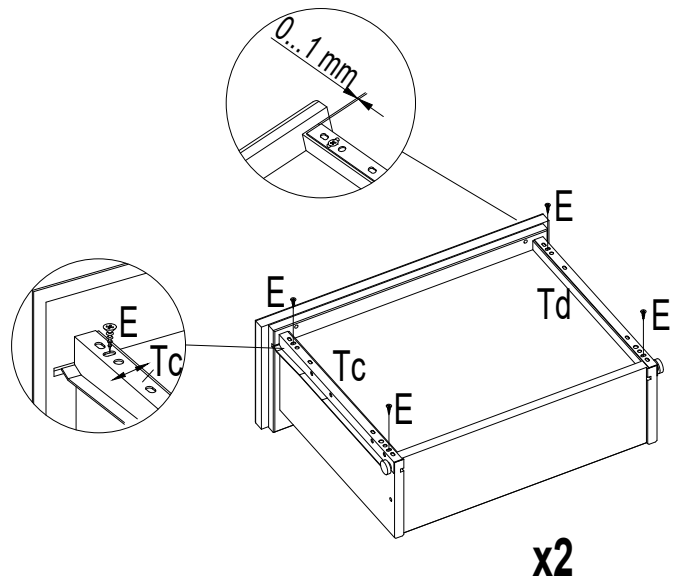
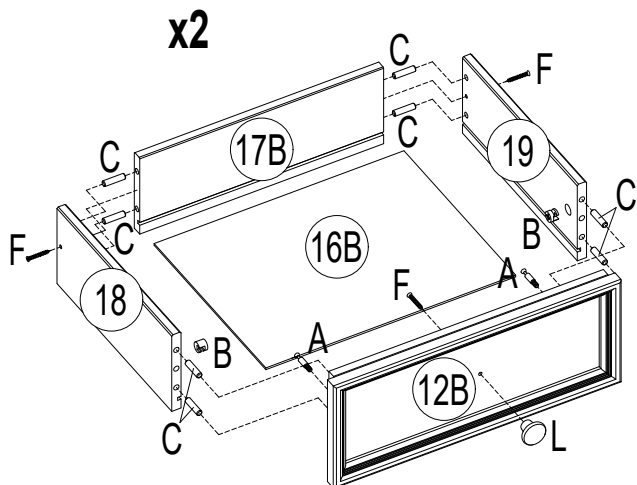
C 8x32
x16

E 3.5x15
x8

F 3.5x35
x6

L x2

Tx2
c) d)



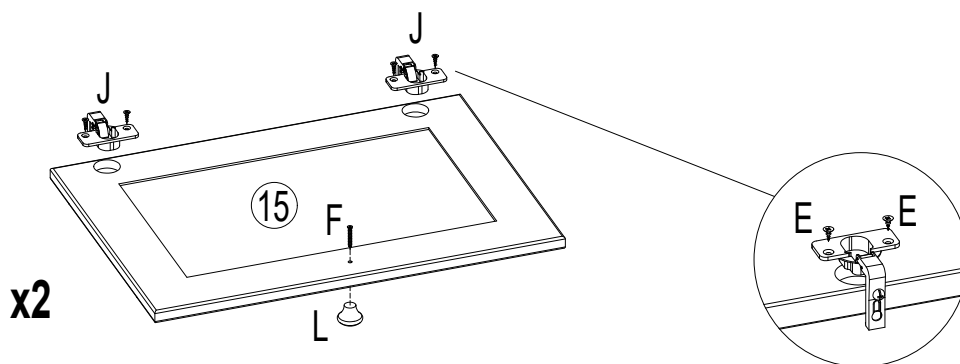
9

E 3.5x15 x8

F 3.5x35 x2

J x4

L x2



10

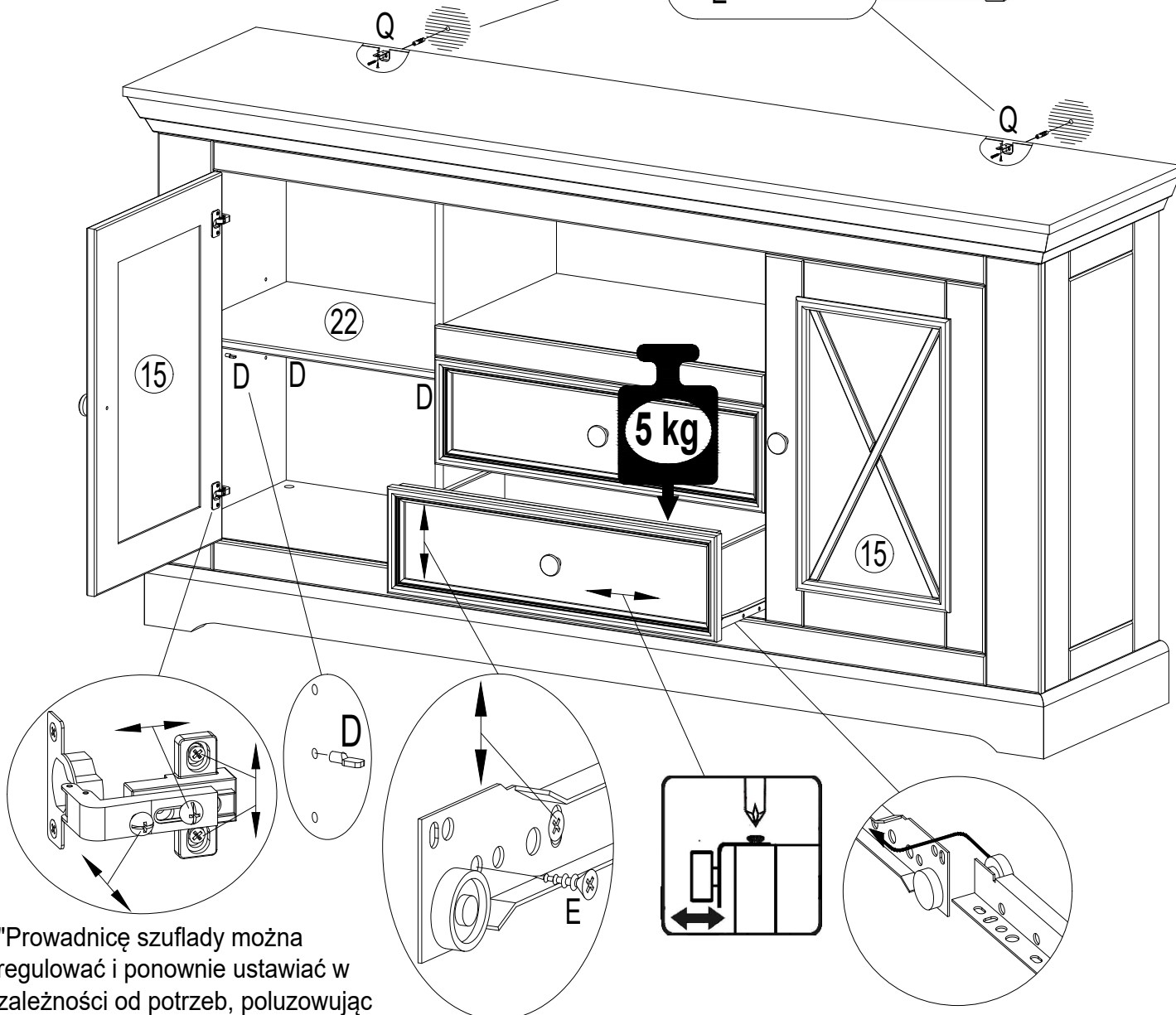
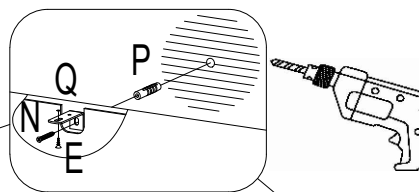
E 3.5x15 x6

D x8

N 5x50 x2

P 8x50 x2

Q x2



"Prowadnicę szuflady można regulować i ponownie ustawiać w zależności od potrzeb, poluzowując i dokręcając śrubę w otworze."