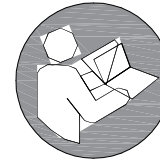


Achtung • Attention • Attenzione Opgelet • Uwaga • Pozor • Figyelem Atenție • Dikkat • Внимание	
	Wandbefestigung dient als Kippschutz – unbedingt anbringen! Bei einigen Wandtypen kann ein Spezialdübel erforderlich sein!
	The wall fastening serves to prevent tipping – be absolutely sure to mount it! For certain wall types, a special wall plug may be necessary!
	La fixation murale sert de protection contre le basculement – à installer impérativement! Pour certains types de murs il faut des chevilles spéciales!
	Il fissaggio alla parete serve da protezione anti-ribaltamento – attaccarla assolutamente! Per alcune strutture di parete può essere necessario un tassello speciale!
	Bevestiging aan de muur dient als kantelbescherming – zeker en vast bevestigen! Bij enkele muurtypen is een speciale plug misschien vereist!
	Mocowanie do ściany jest jednocześnie zabezpieczeniem przed przewróceniem – koniecznie zamontować! Do niektórych rodzajów ścian koniecznie zastosować specjalne kołki mocujące.
	Montáž na stěnu slouží jako ochrana proti převrnutí – bezpodmínečně umístit! U některých typu stěn může být zapotřebí speciální hmoždinka!
	Upevnenie na stenu slúži ako ochrana proti prevráteniu – bezpodmienečne použiť! Pre niektoré druhy stien môže byť potrebná špeciálna hmoždinka!
	A termék a falhoz való rögzítése, különben az felborulhat! Egyes fal típusoknál speciális tiplét kell használni!
	Sistemul de fixare la perete servește ca protecție la răsturnare – de montat obligatoriu! Pentru unele tipuri de pereți este posibil să fie necesar un diblu special!
	Duvardaki sabitleme, devrilmeye karşı bir emniyet tedbiridir ve mutlaka monte edilmelidir! Bazı duvar tiplerinde bunun için özel bir dübel gerekliliği olabilir!
	Обязательно установите крепление на стене во избежание опрокидывания! Для некоторых типов стен может потребоваться специальный дюбель!

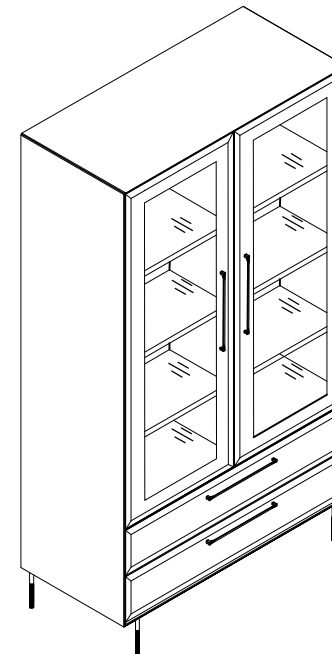
# ROSA BIANCA

## WITRYNA

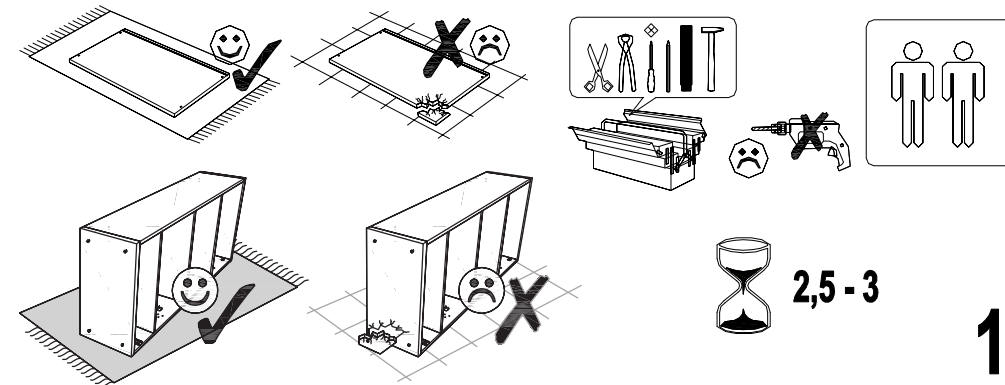
### PLR0S07



- |                             |                         |
|-----------------------------|-------------------------|
| Montageanleitung            | Assembly instructions   |
| Notice de montage           | Istruzioni di montaggio |
| Handleiding voor de montage | Instrukcja montażu      |
| Montážní návod              | Návod na montáž         |
| Szerelési útmutató          | Instrucțiuni de montaj  |
| Montaj talimatı             | ИНСТРУКЦИЯ ПО МОНТАЖУ   |

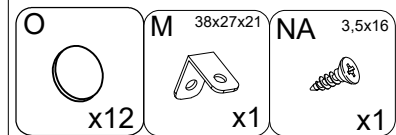


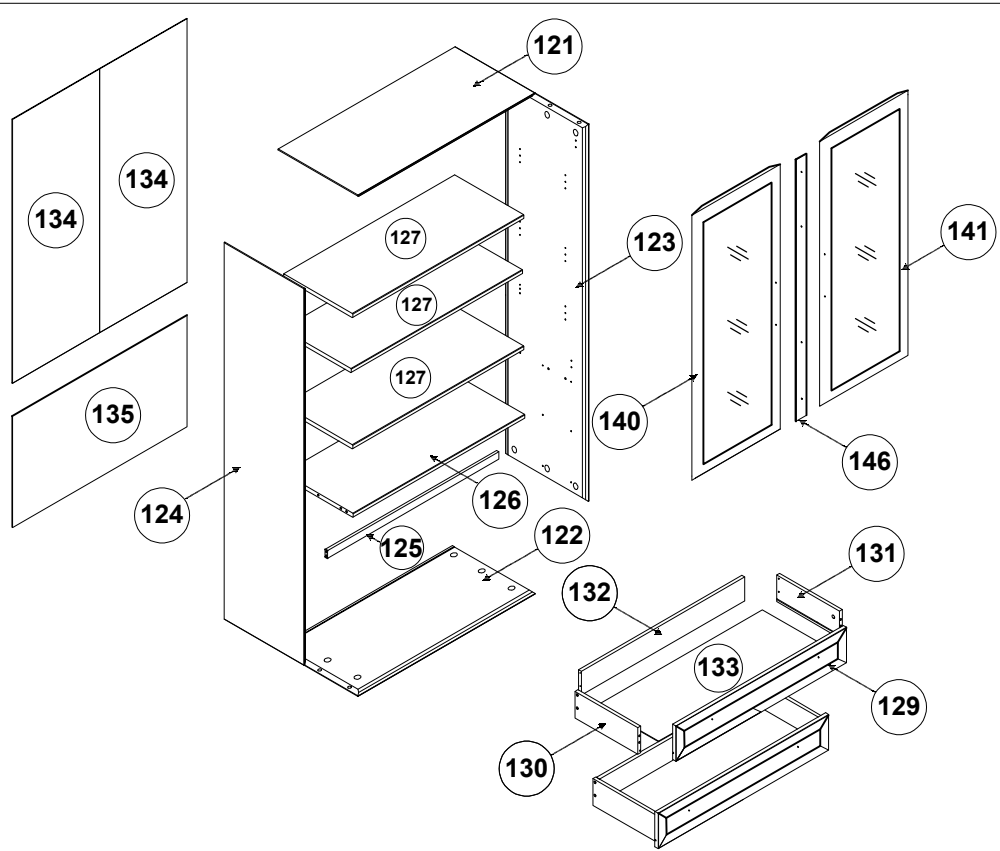
27.10.2022



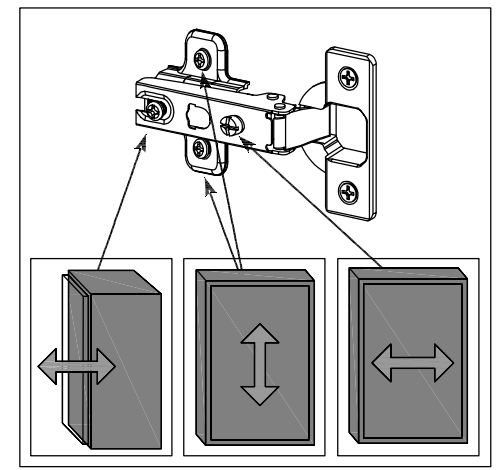
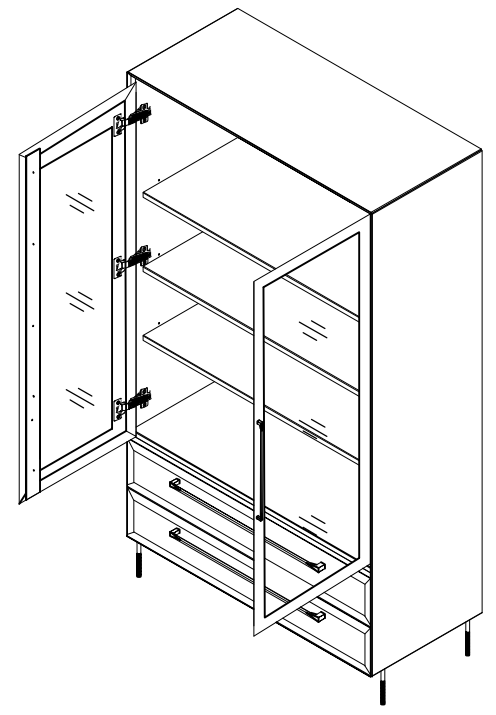
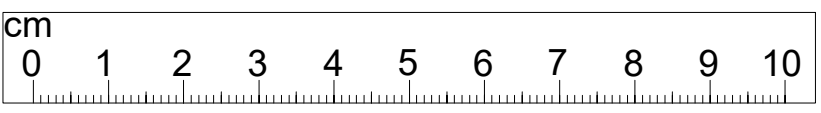
20

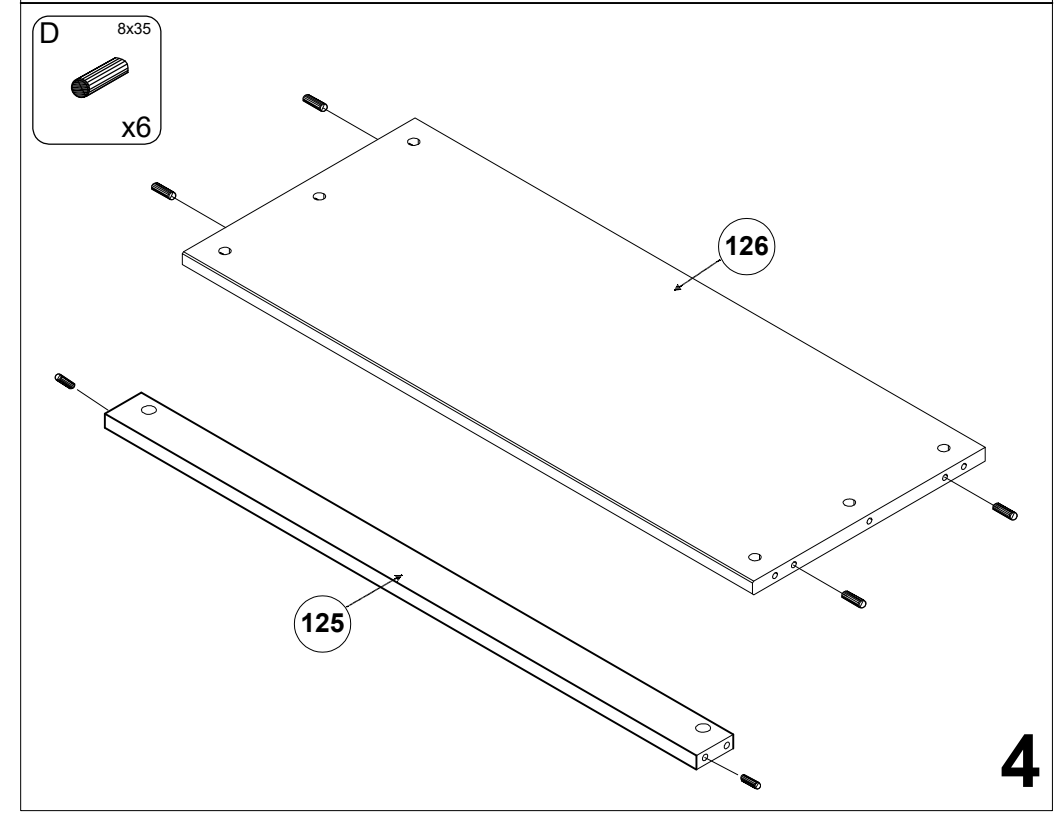
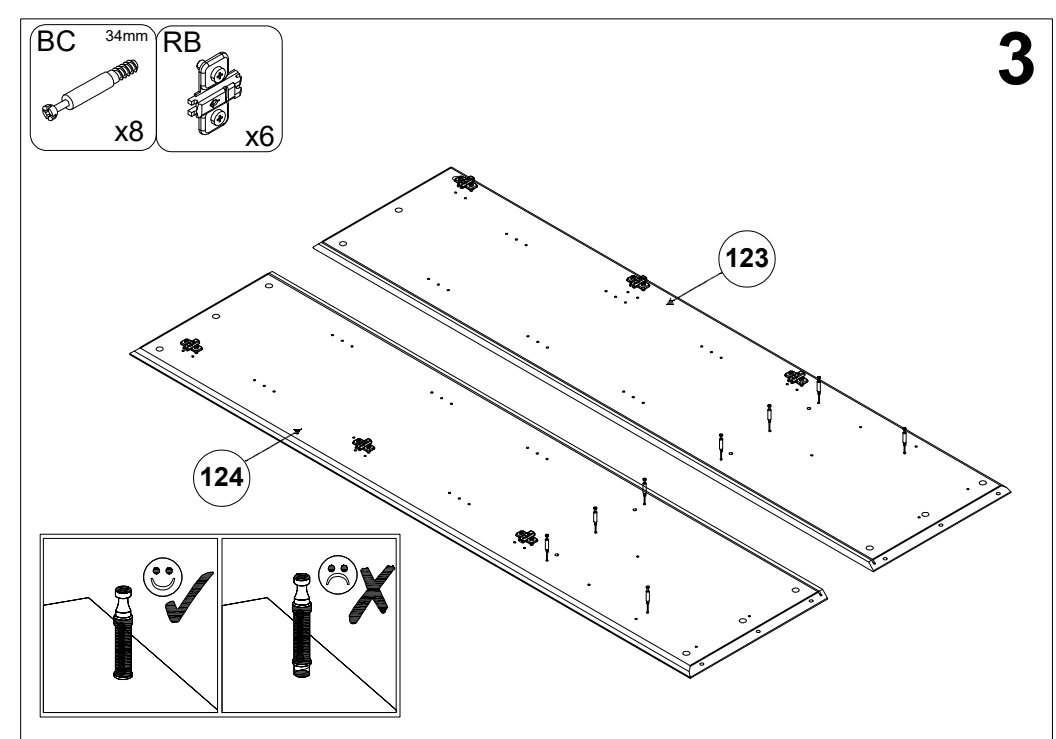
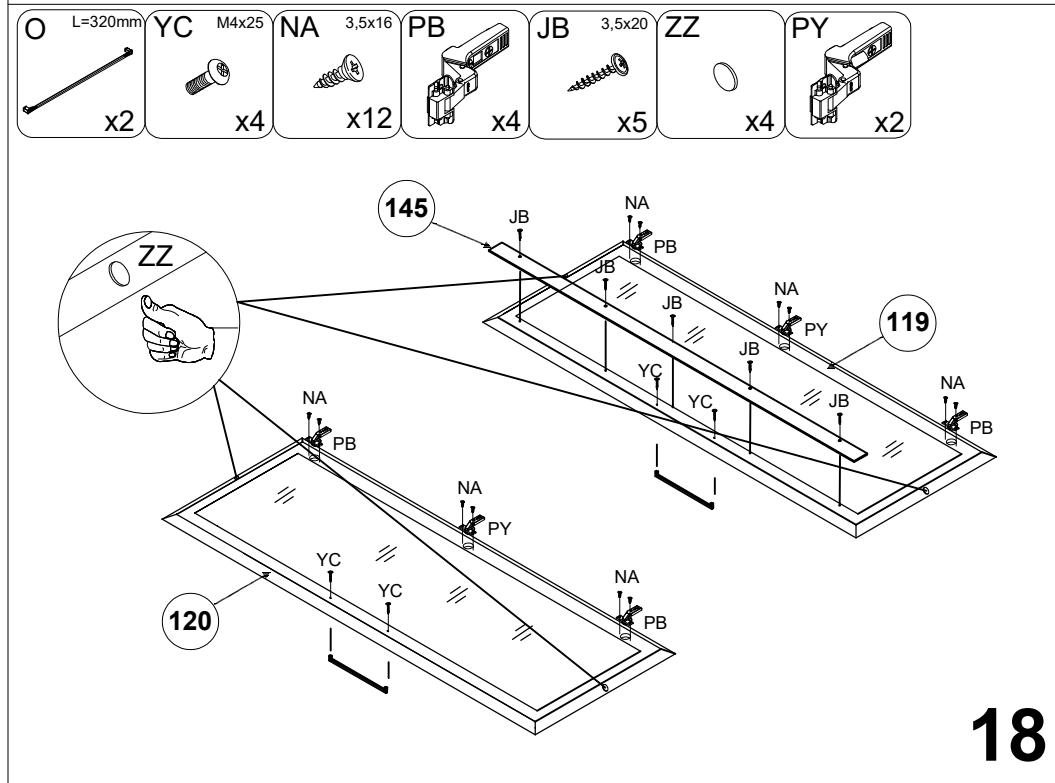
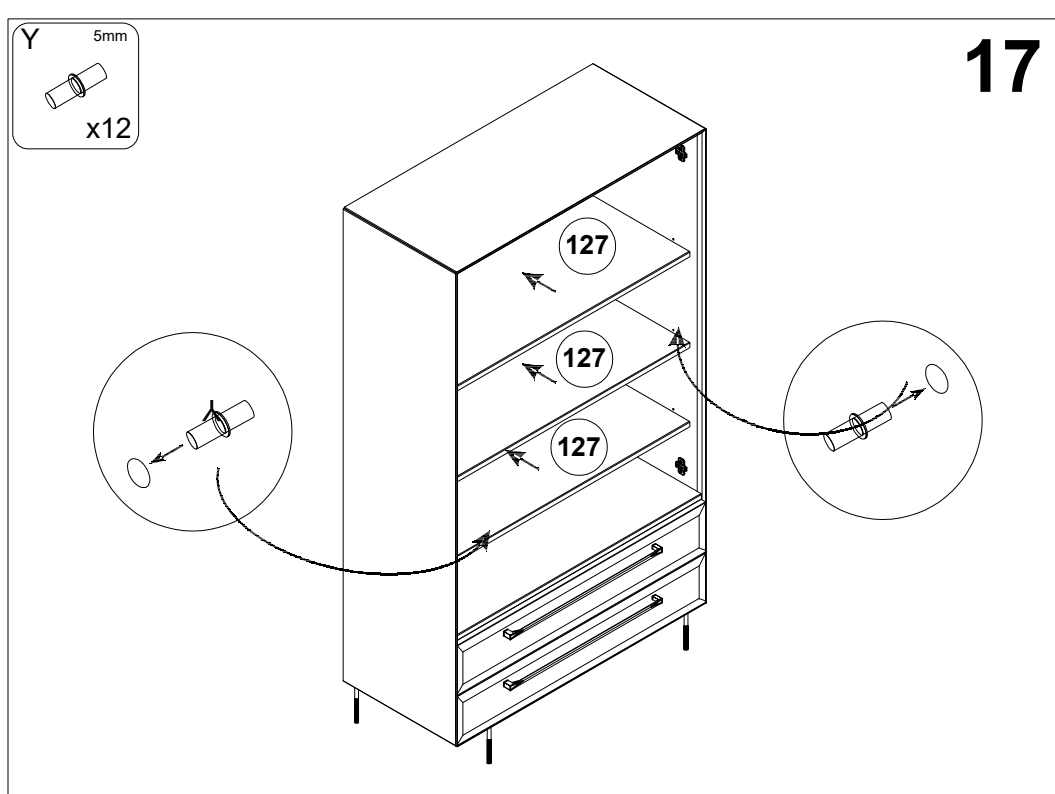
1

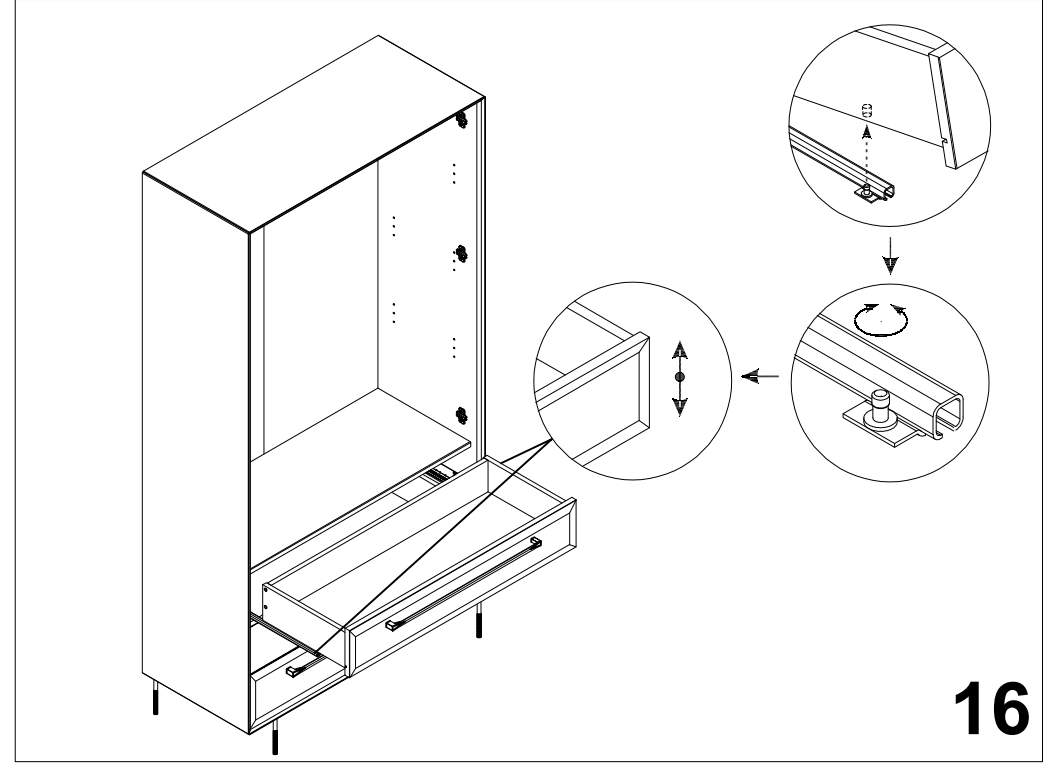
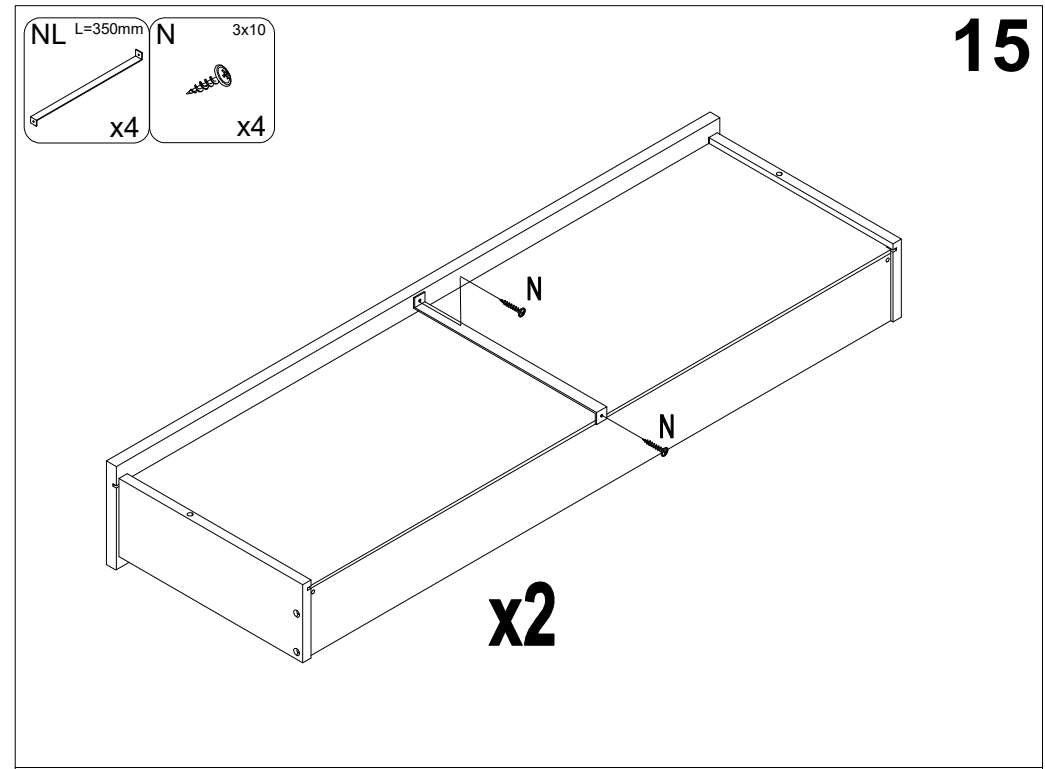
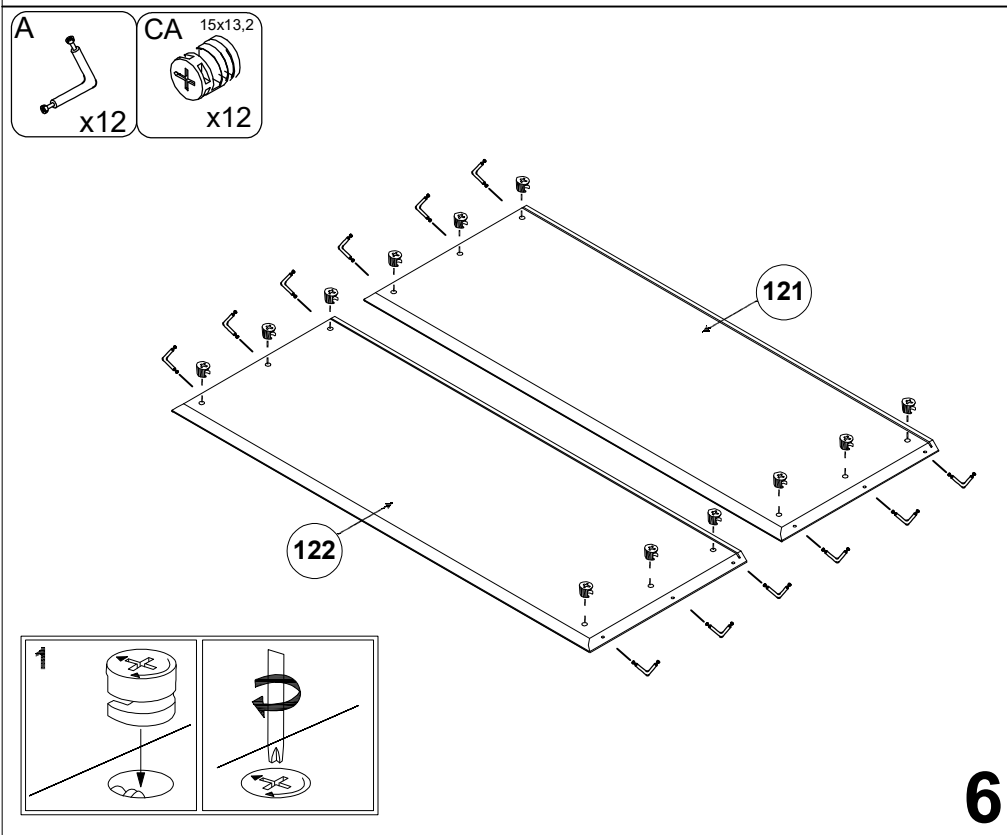
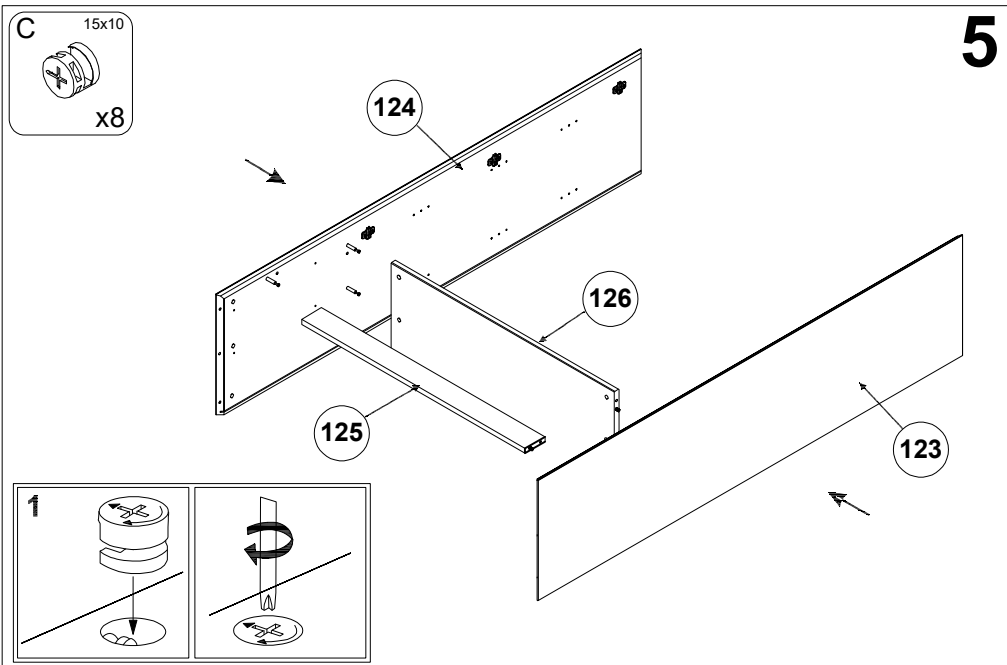


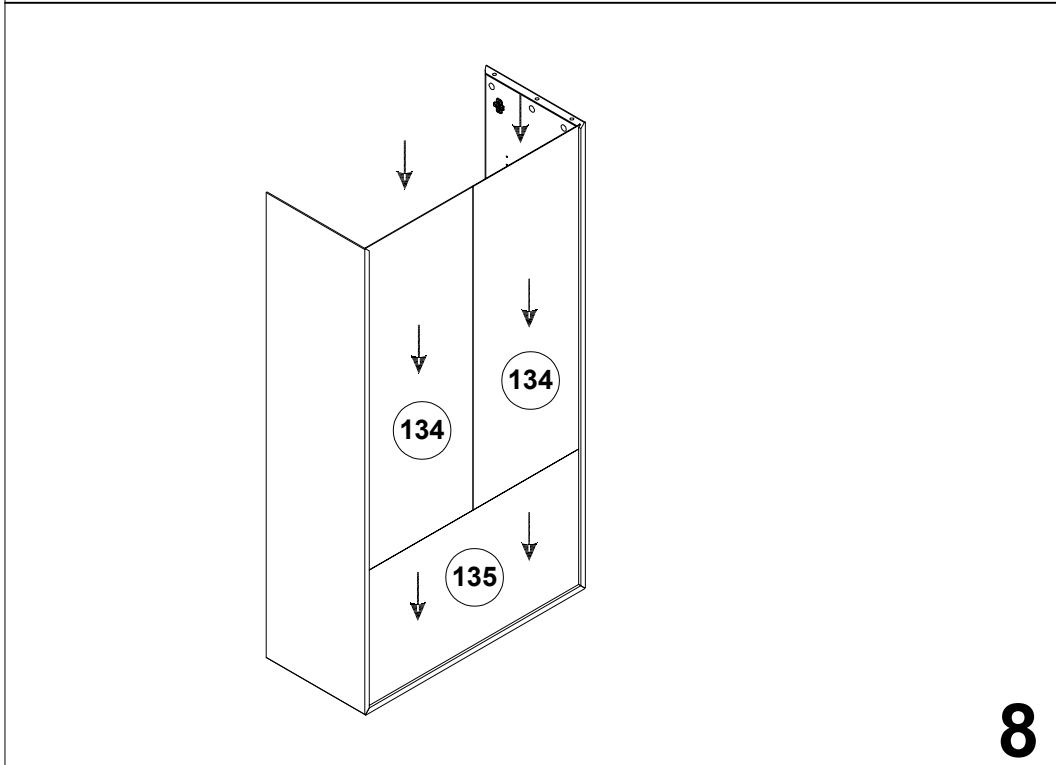
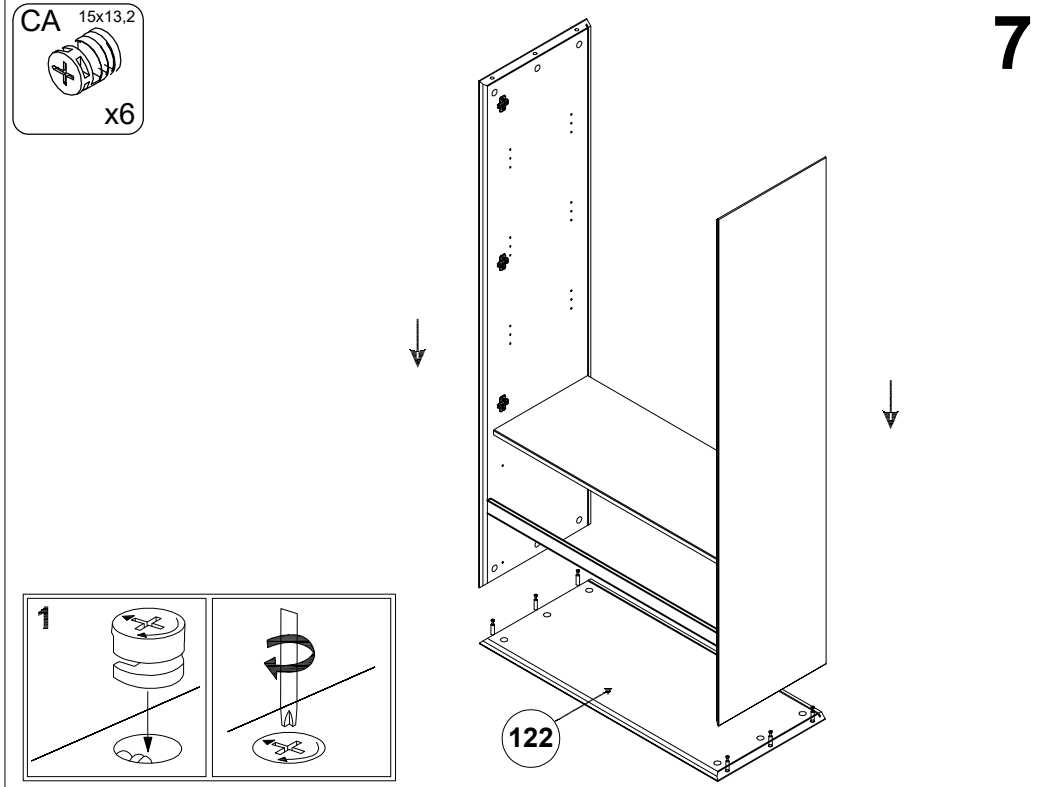
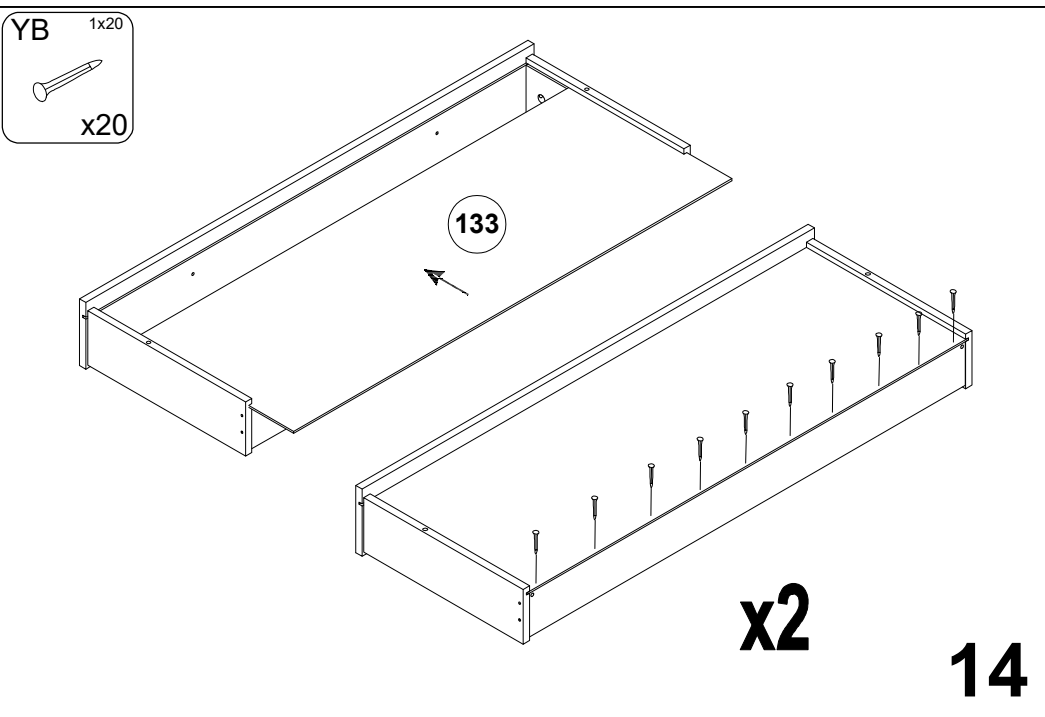
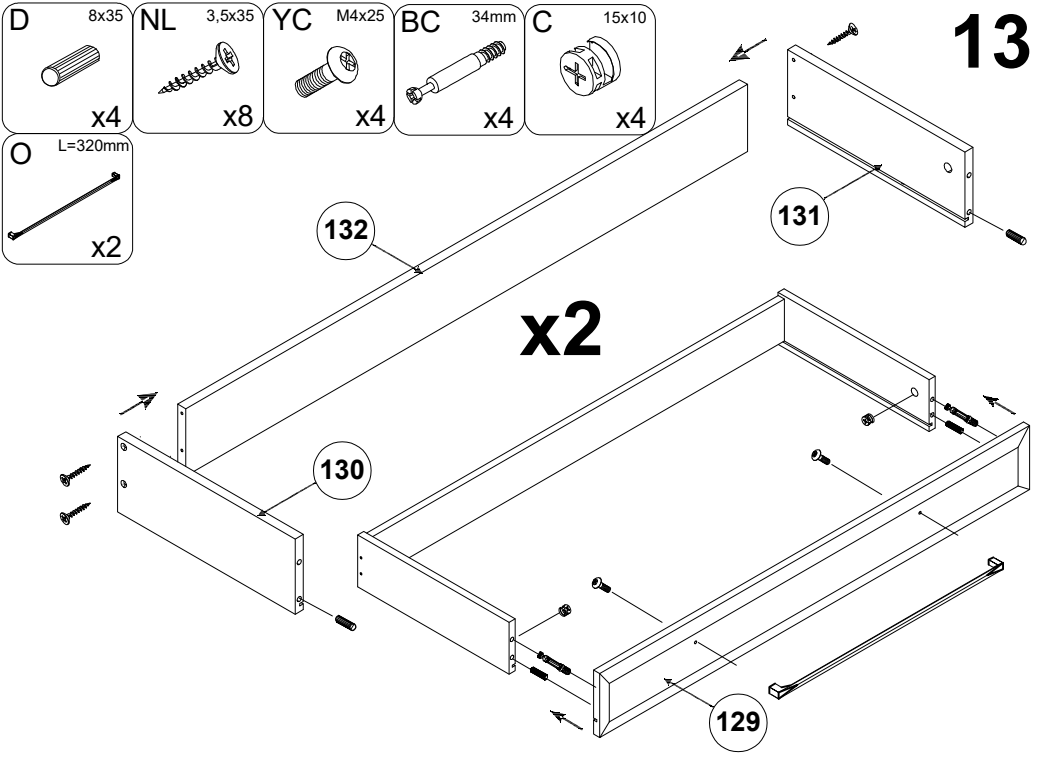


<b>A</b> x12	<b>BC</b> 34mm x12	<b>C</b> 15x10 x12	<b>D</b> 8x35 x10	<b>RB</b> x6	<b>PB</b> x4	<b>CA</b> 15x13.2 x24	<b>MC</b> x18
<b>NA</b> 3.5x16 x13	<b>YB</b> 1x20 x28	<b>HD</b> 6.0x11.5 x16	<b>Z</b> x4	<b>G</b> L=350 x2	<b>HC</b> 6.3x16 x8	<b>VA</b> 4mm x8	<b>NL</b> 3.5x35 x8
<b>YC</b> M4x25 x8	<b>O</b> L=320mm x4	<b>NL</b> L=350mm x2	<b>N</b> 3x10 x4	<b>Y</b> 5mm x12	<b>JB</b> 3.5x20 x5	<b>ZZ</b> x4	<b>MA</b> 15x10 x8
<b>PY</b> x2	<b>O</b> x12	<b>M</b> 38x27x21 x1					

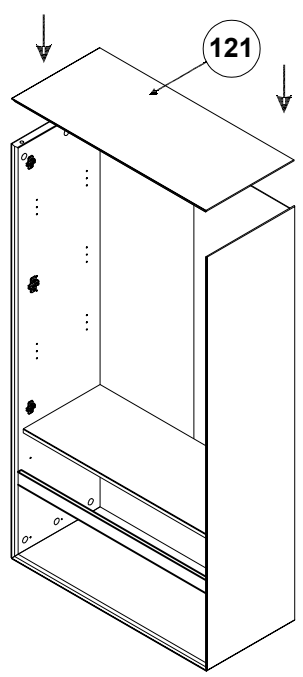




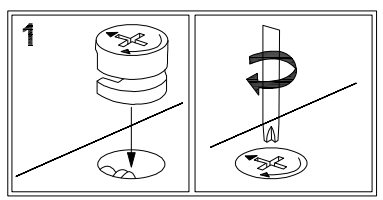




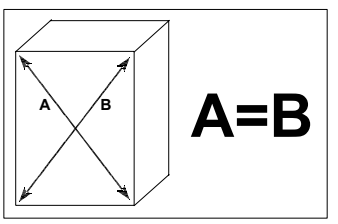
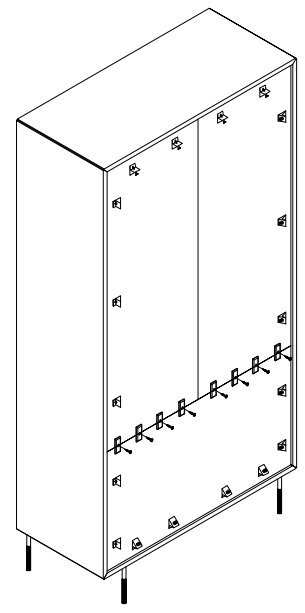
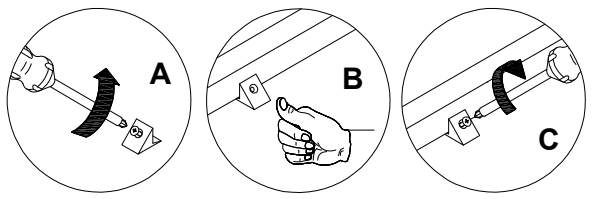
CA 15x13,2  
x6



9

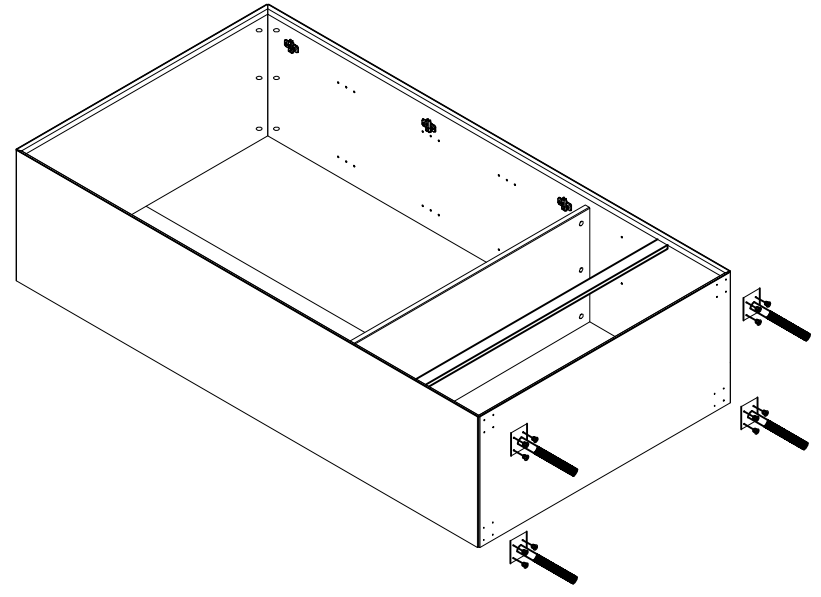


MC x18  
YB 1x20 x8  
MA 15x10 x8



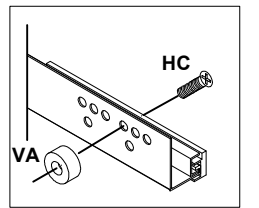
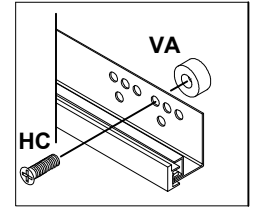
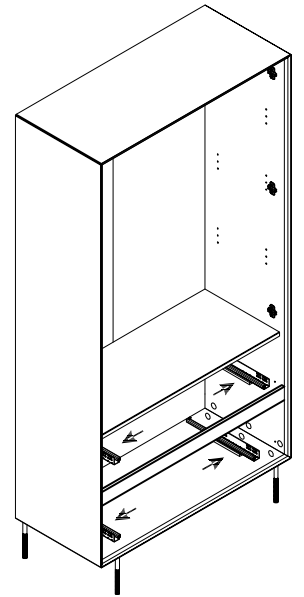
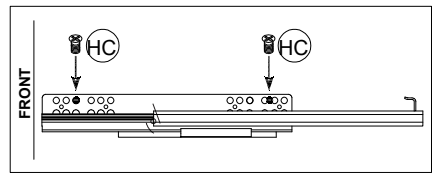
10

HD 6,0x11,5 x16  
Z x4



11

G L=350 x2  
HC 6,3x16 x8  
VA 4mm x8



12