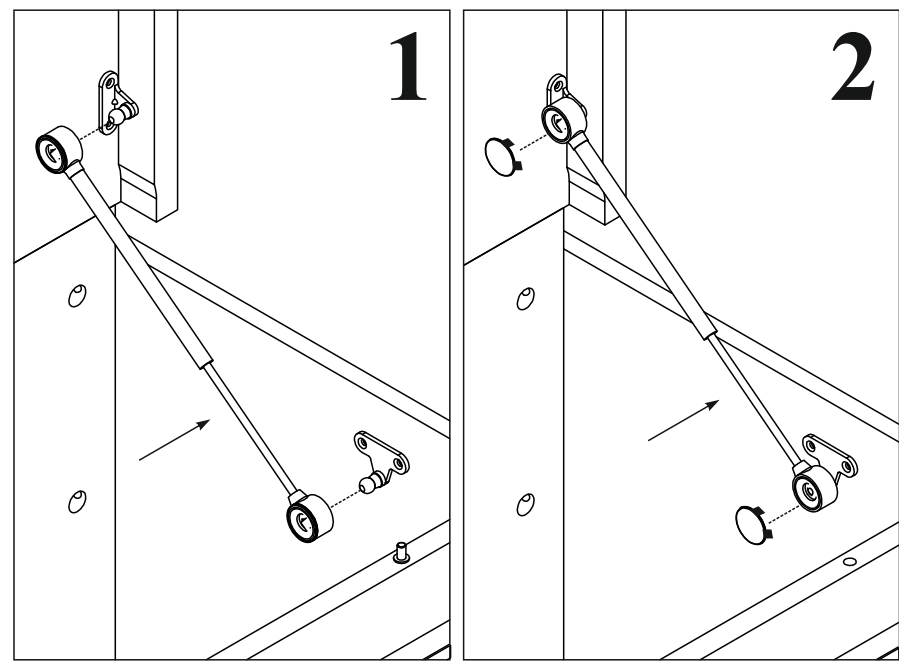
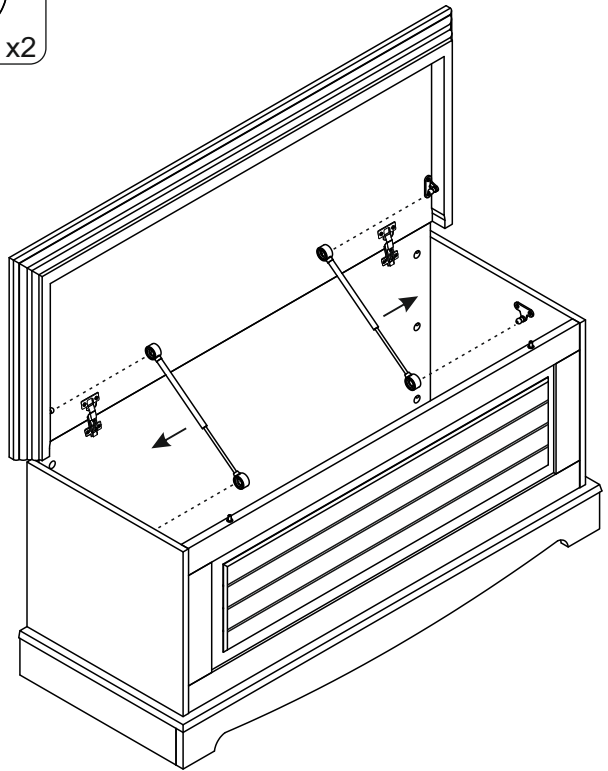


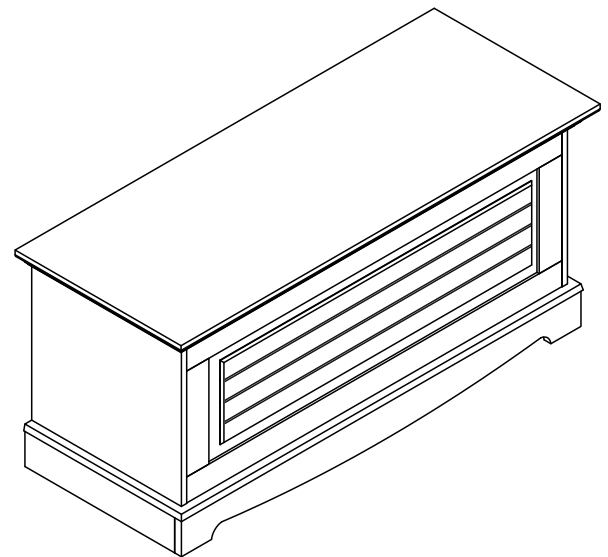
13



BELLUNO SKRZYŃIA PL038



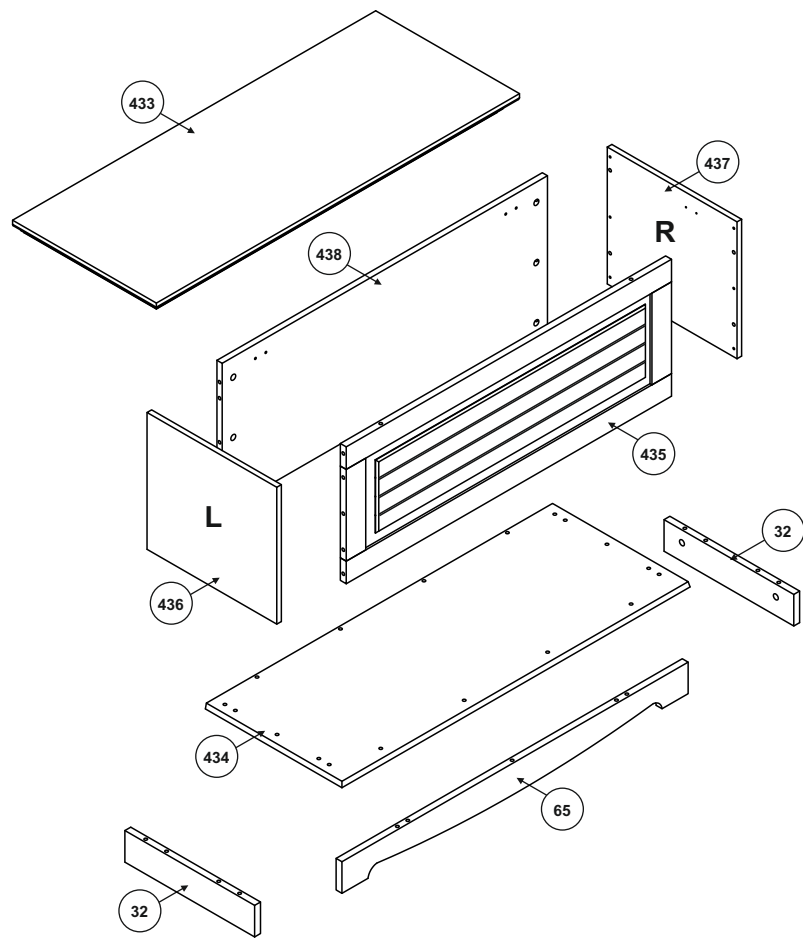
- (D) Montageanleitung
- (GB) Assembly instructions
- (FR) Notice de montage
- (IT) Istruzioni di montaggio
- (NL) Handleiding voor de montage
- (PL) Instrukcja montażu
- (CZ) Montážní návod
- (SK) Návod na montáž
- (HU) Szerelési útmutató
- (RO) Instrucțiuni de montaj
- (TR) Montaj talimatı
- (RU) ИНСТРУКЦИЯ ПО МОНТАЖУ



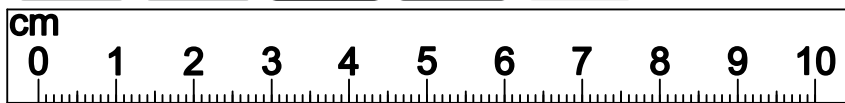
25.06.2020.

1,5 - 2

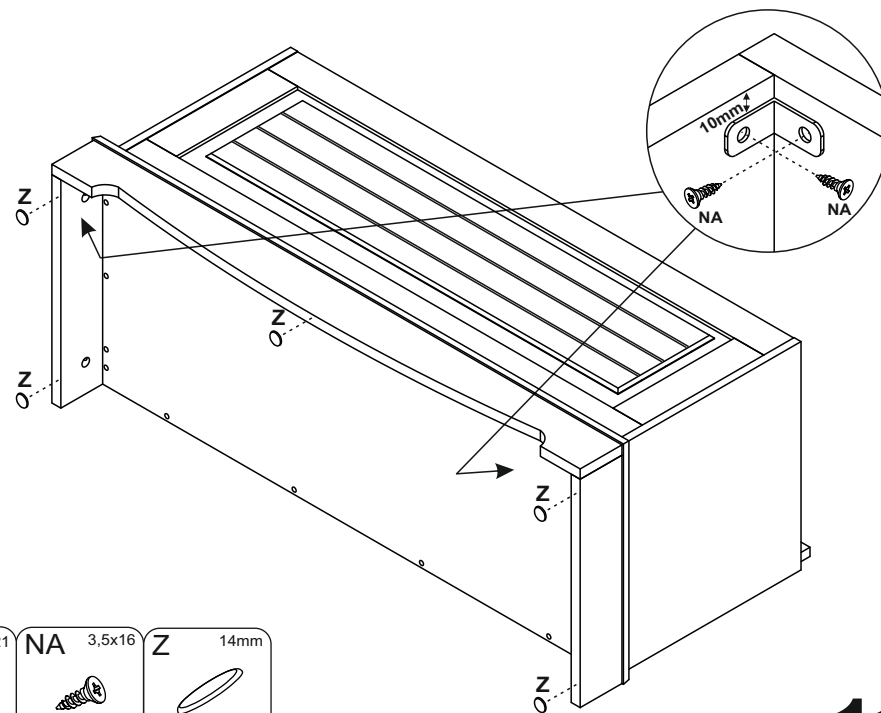
1



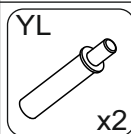
M 38x27x21 x2	NA 3,5x16 x8	W 4mm x1	YA 7x50 x14	FA x2	FB x2	FC x2	FD x2
A 8x35 x18	Z 14mm x5	B 34mm x19	C 15x10 x19	PA x2	RA x2	NP 3,5x12 x8	YL x2



2

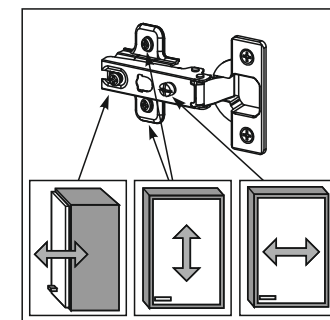
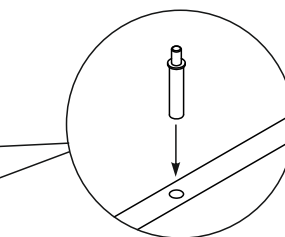
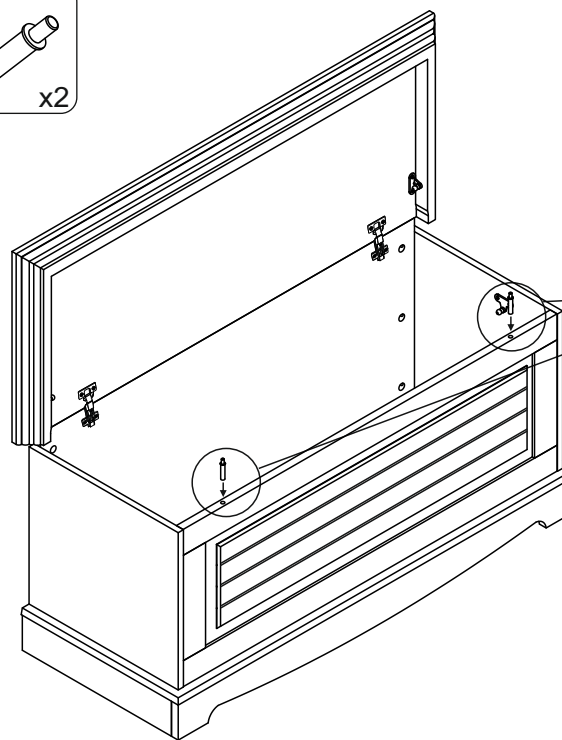


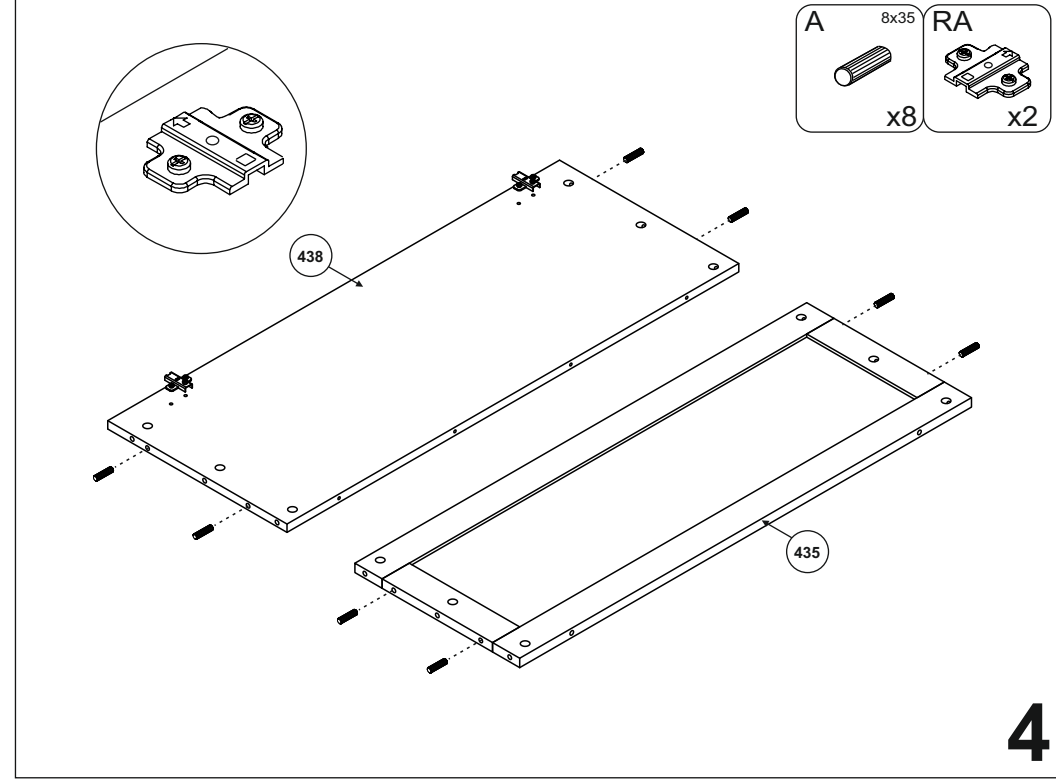
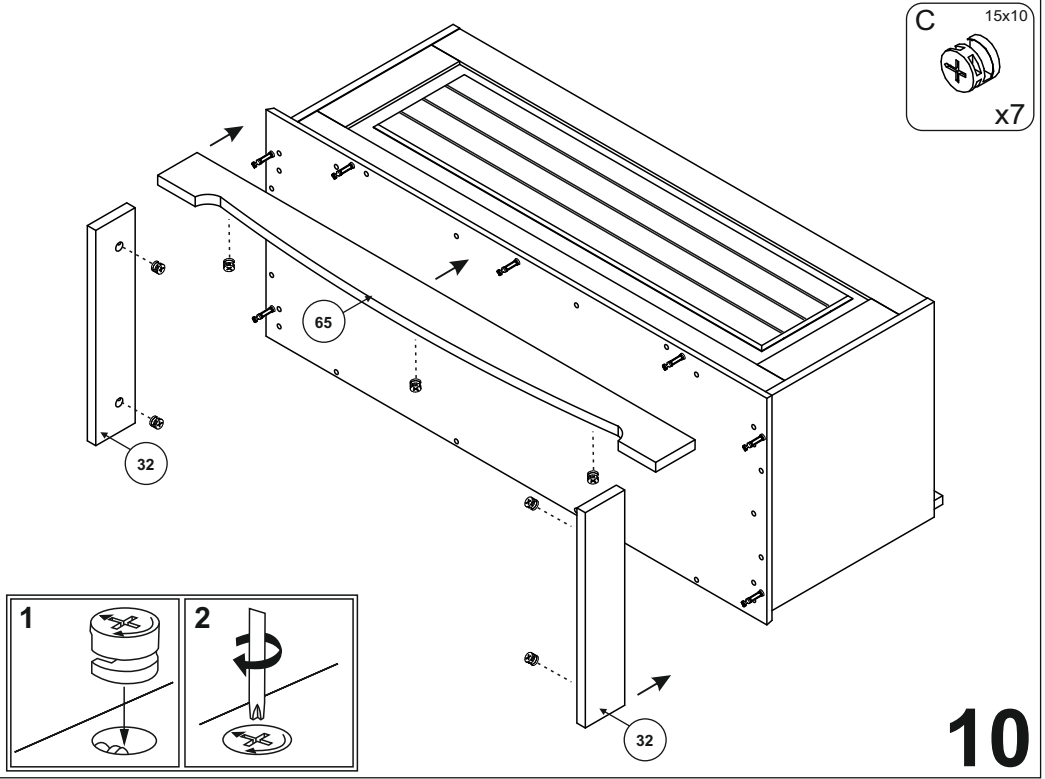
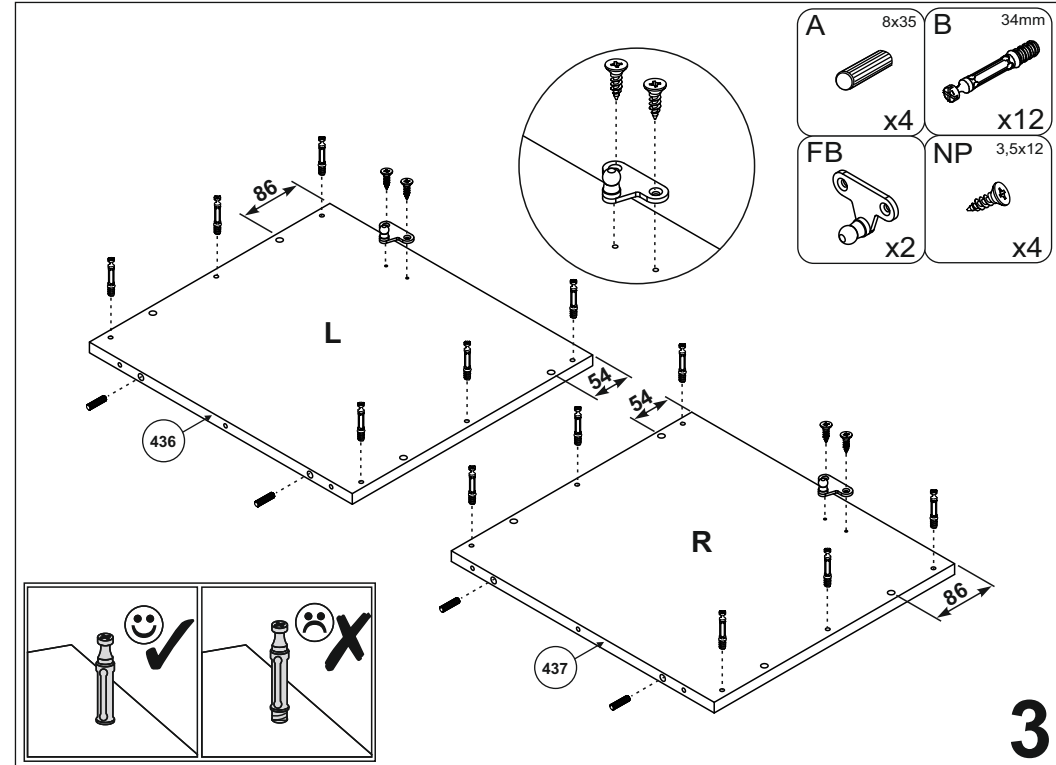
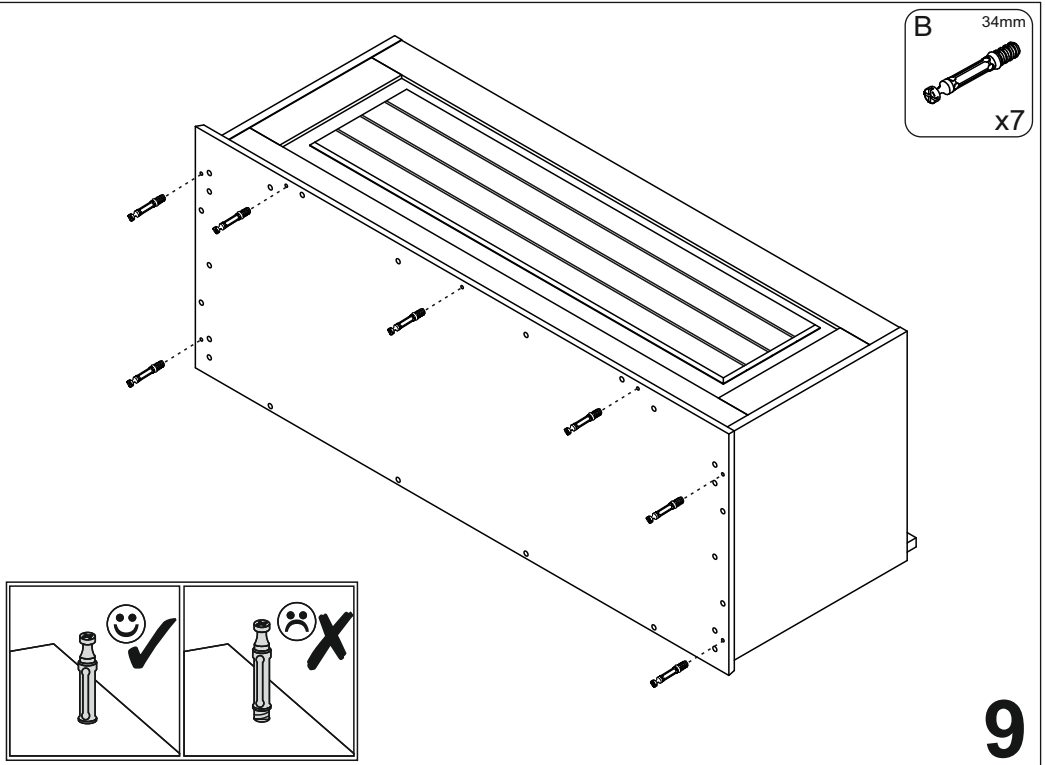
M 38x27x21 x2	NA 3,5x16 x4	Z 14mm x5
------------------	-----------------	--------------

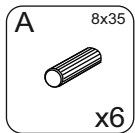
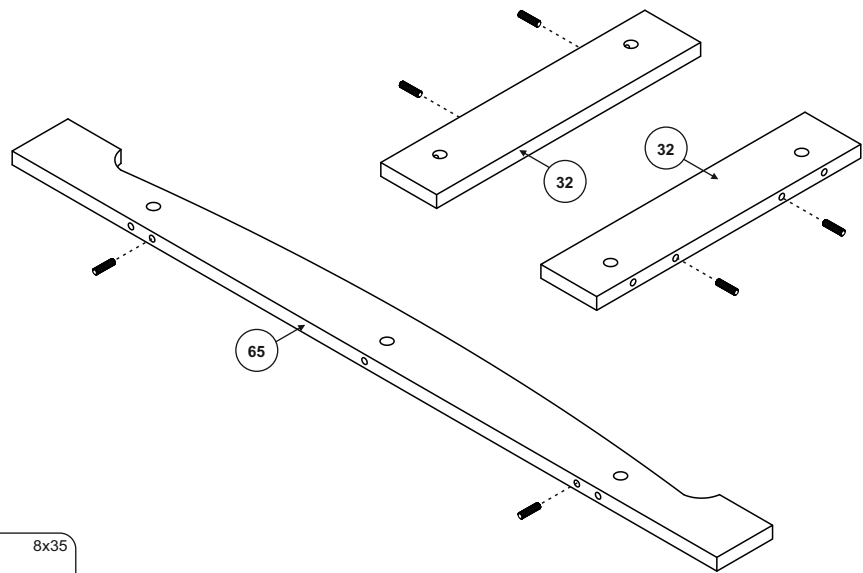


11

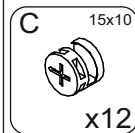
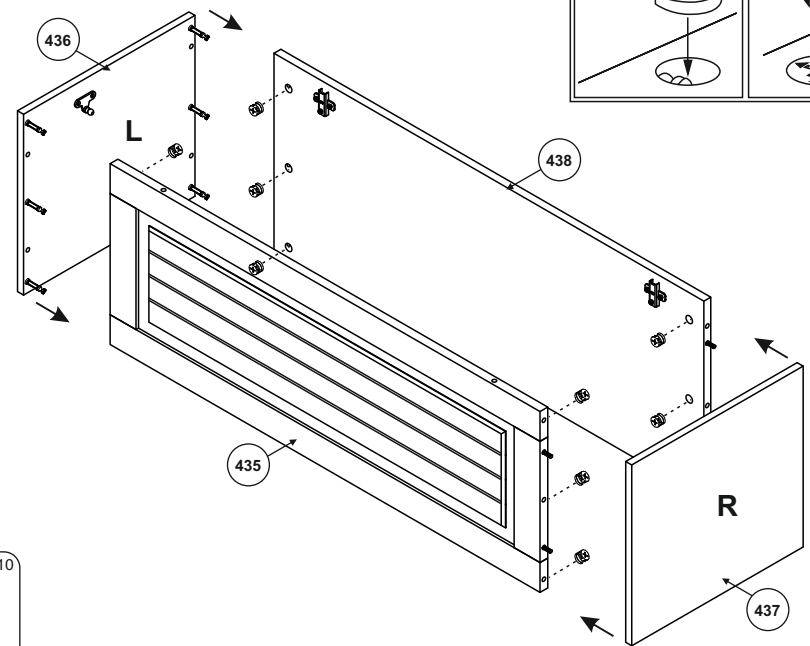
12



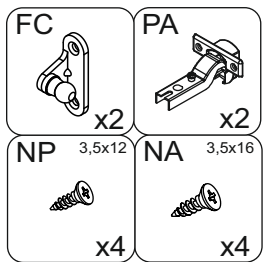
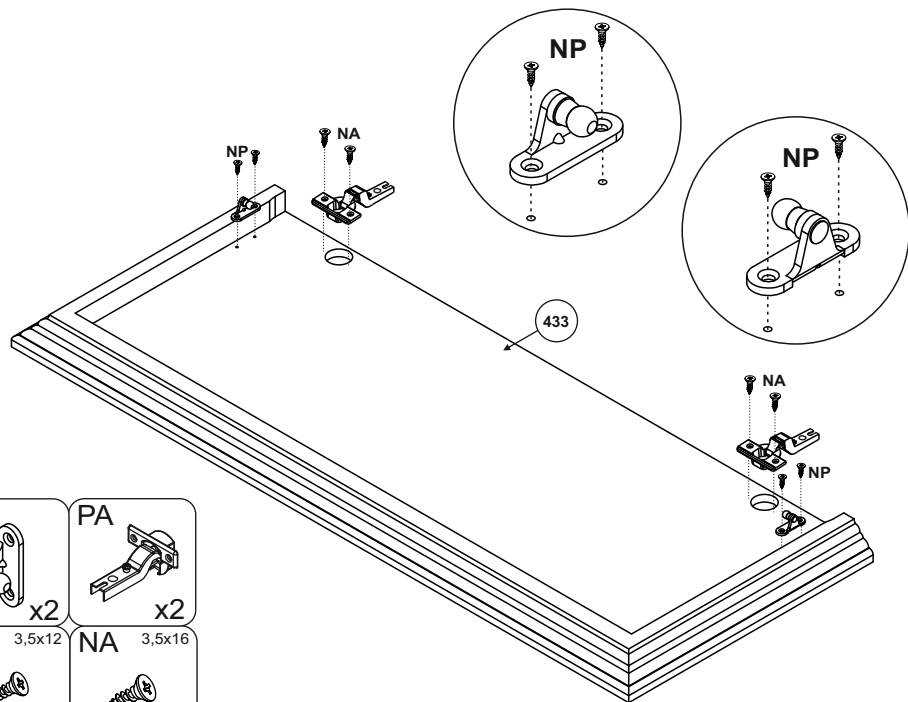




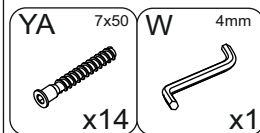
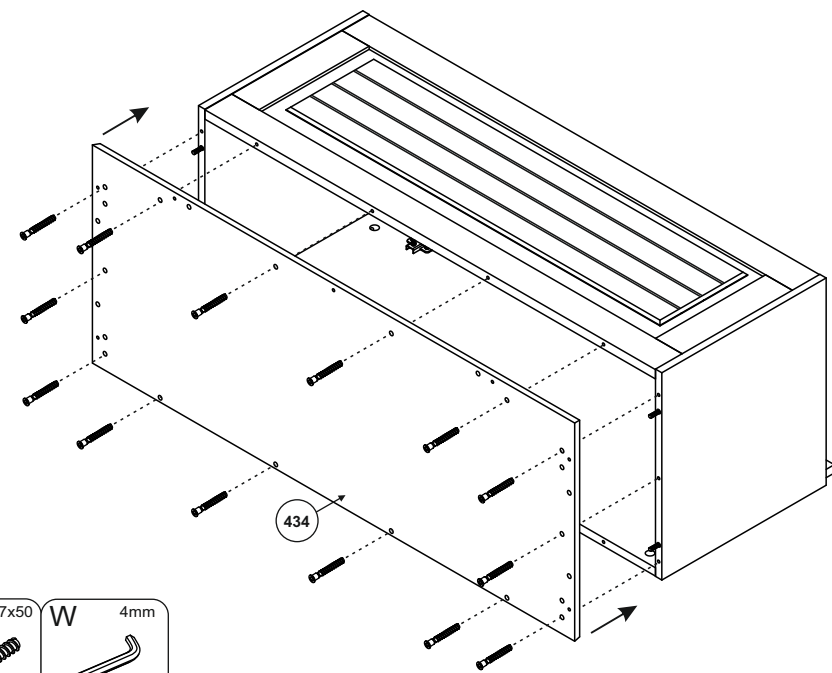
5



7



6



8