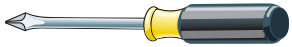
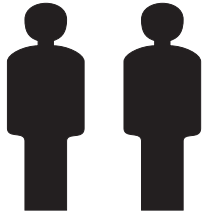
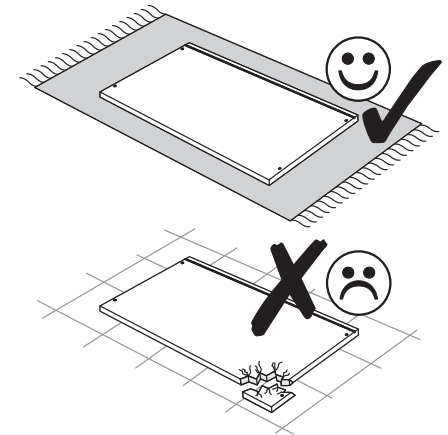
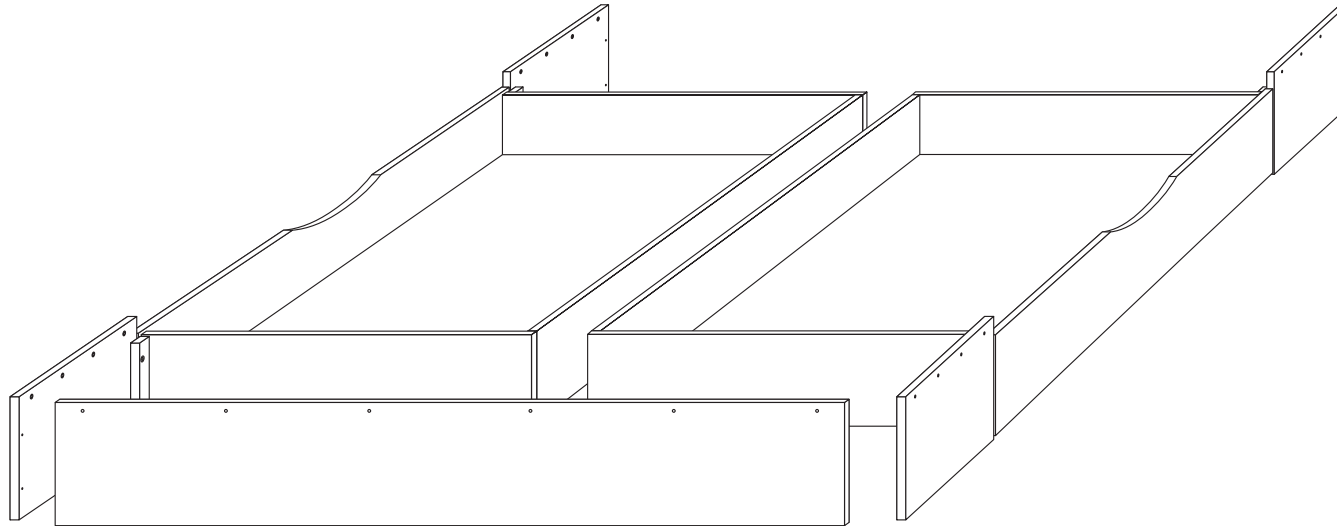
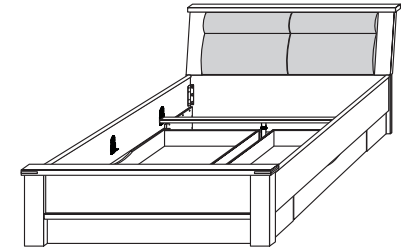


LAGO MSLA 91,-92,-93

1 / 4



-91 → -51 (180 x 200 cm)
-92 → -52 (160 x 200 cm)
-93 → -53 (140 x 200 cm)

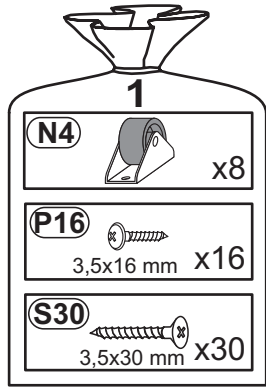


PL Instrukcja montażu
NL Handleiding voor de montage
TR Montaj talimatı
FR Instructions de montage
CZ Montážní návod
HU Összeszerelési útmutató

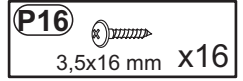
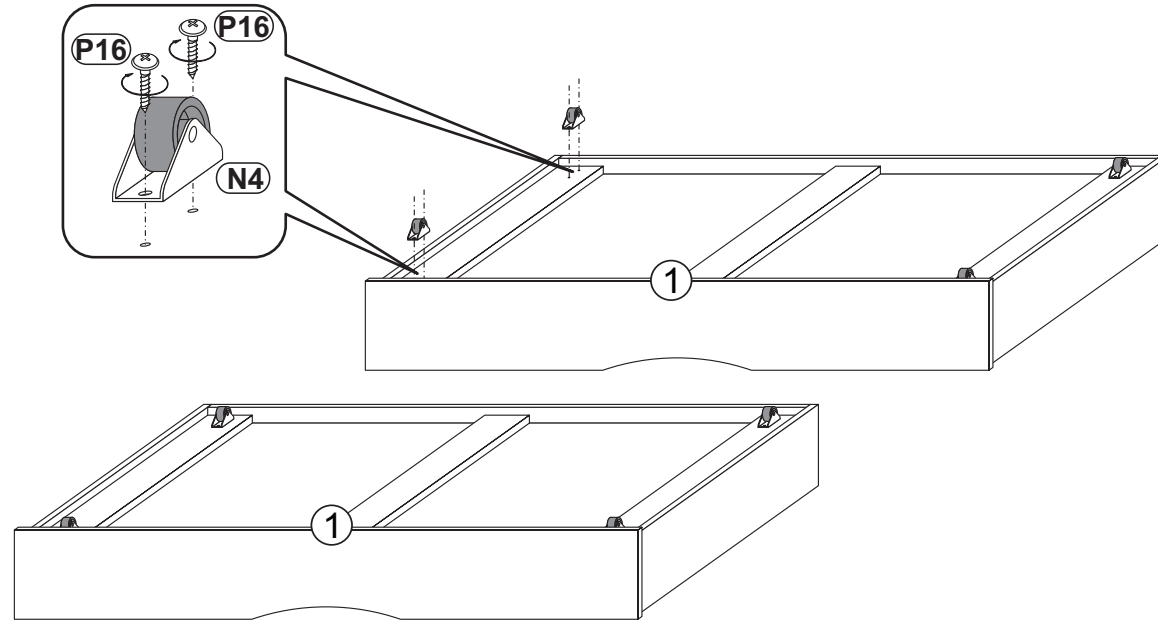
GB Assembly instructions
D Montageanleitung
RU Инструкция по монтажу
IT Istruzioni di montaggio
RO Instrucțiuni de asamblare
SK Montážny návod

LAGO MSLA 91,-92,-93

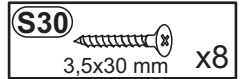
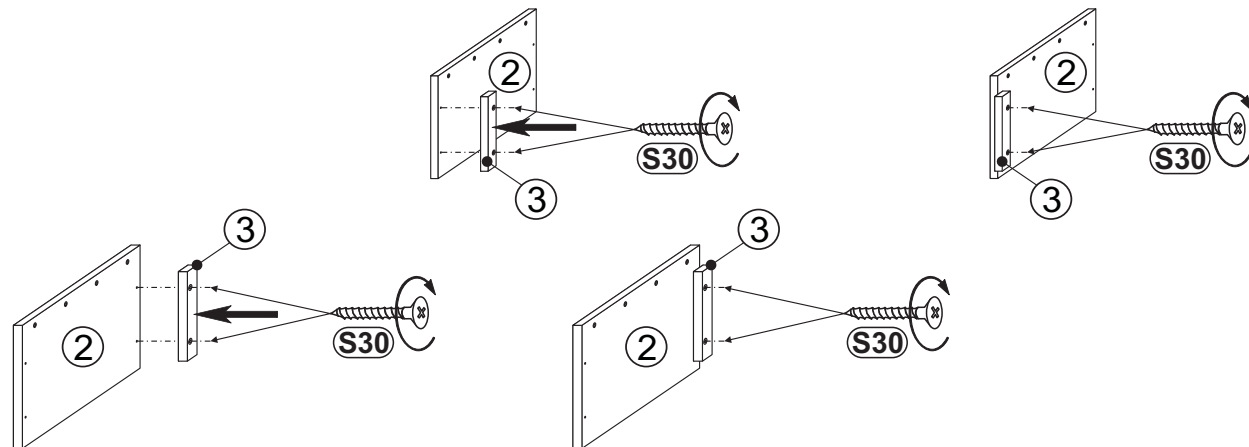
2 / 4



1



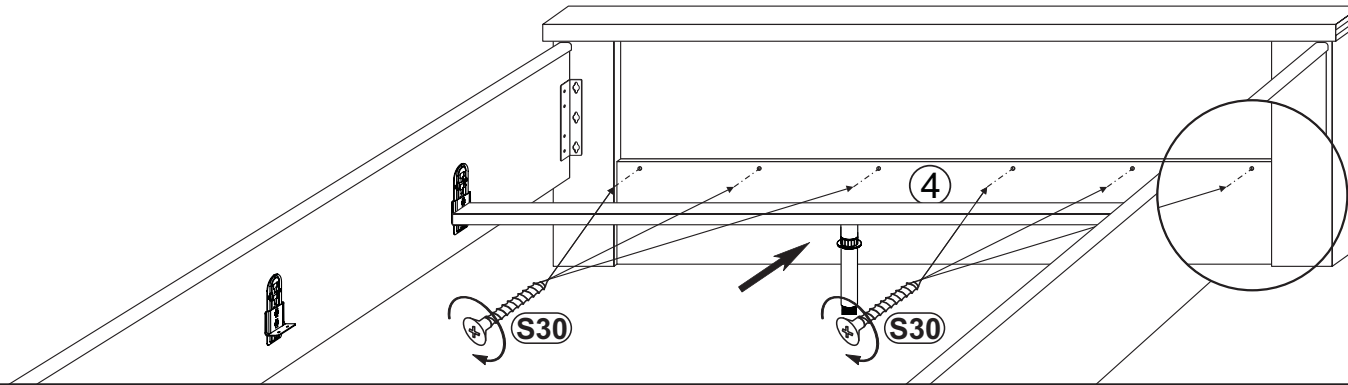
2



LAGO MSLA 91,-92,-93

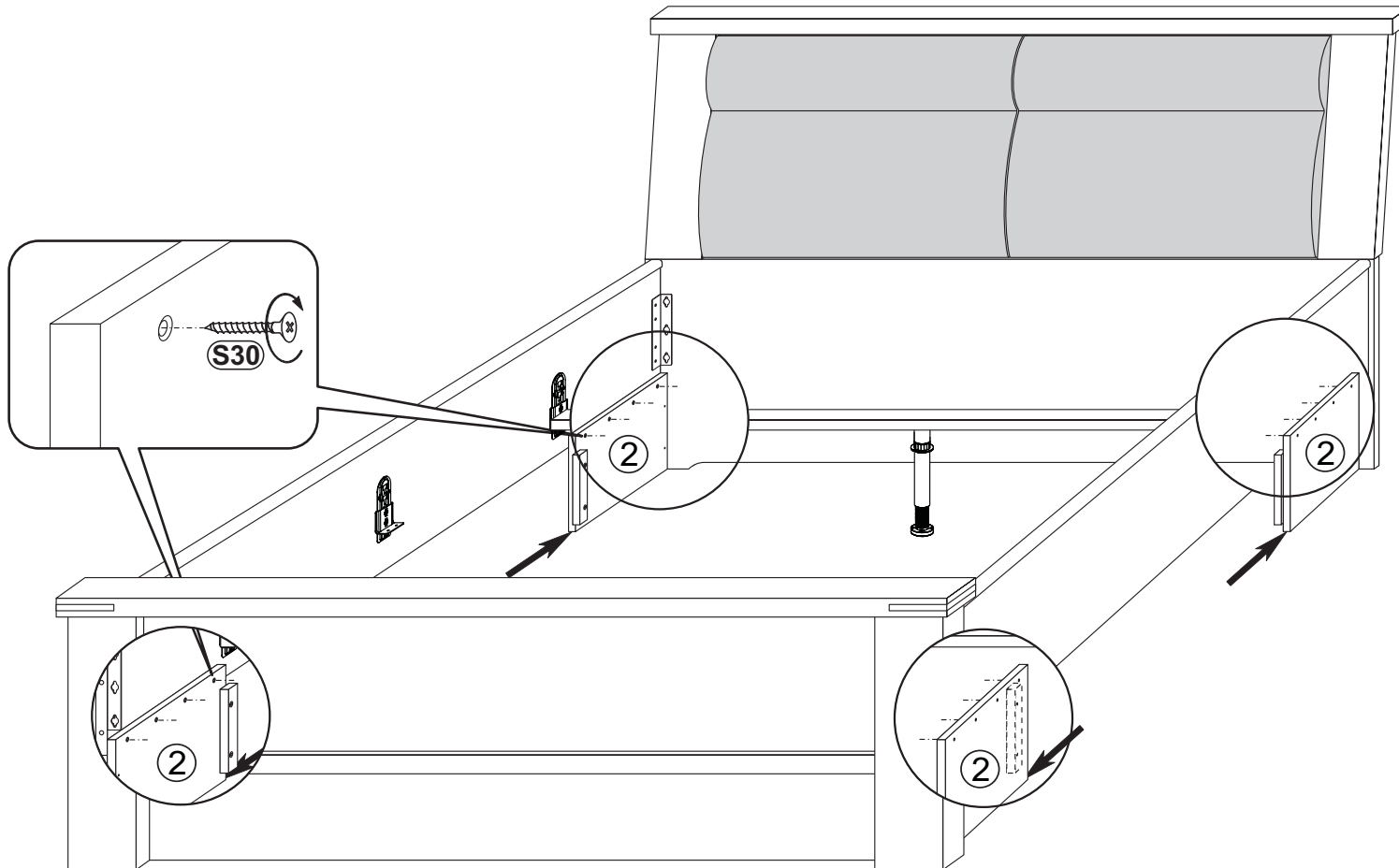
3 / 4

3



S30
3,5x30 mm x6

4



S30
3,5x30 mm x16

5

