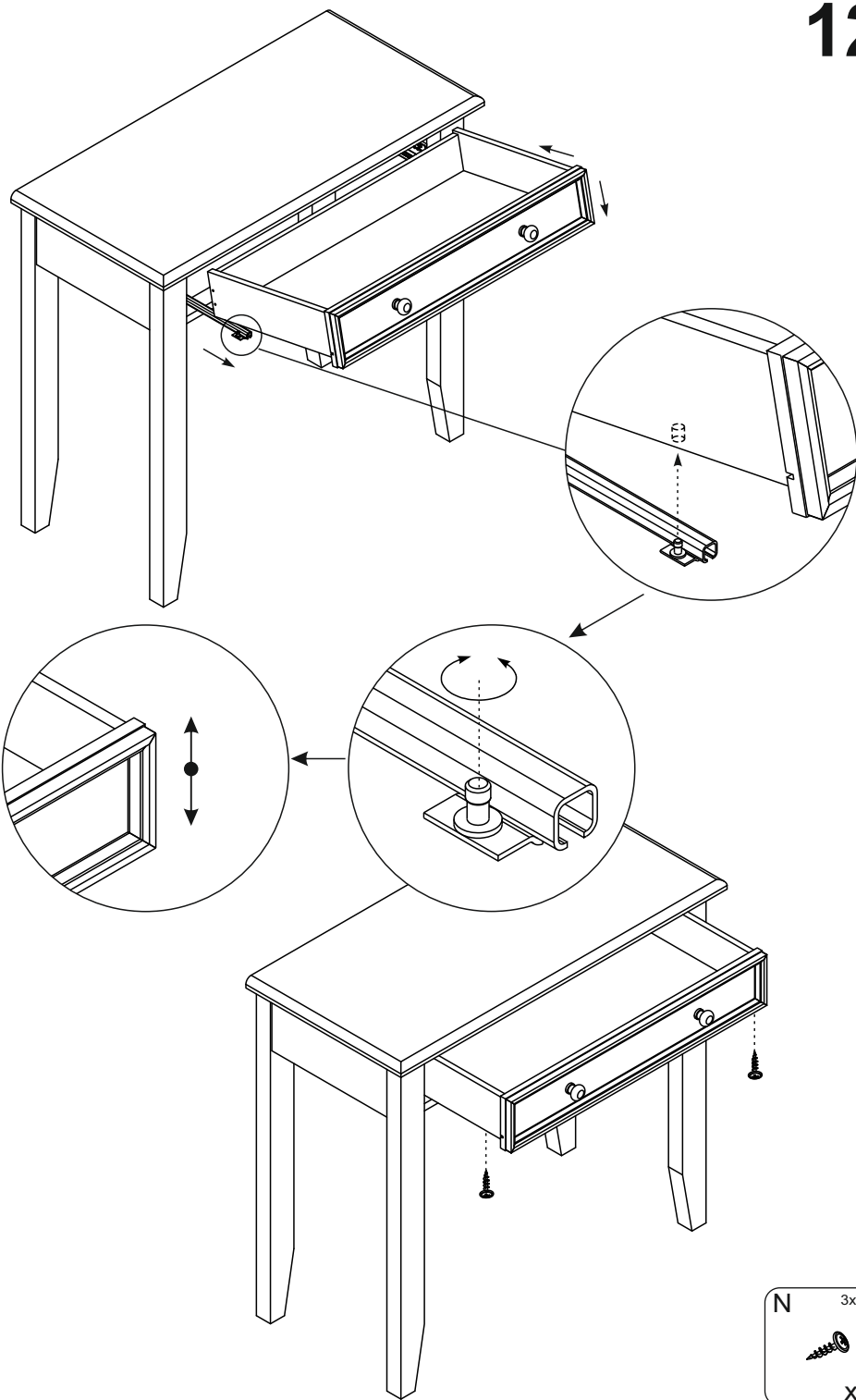


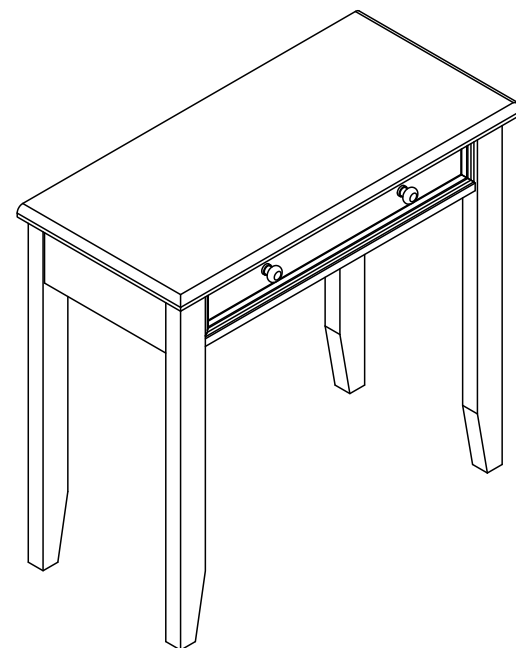
12



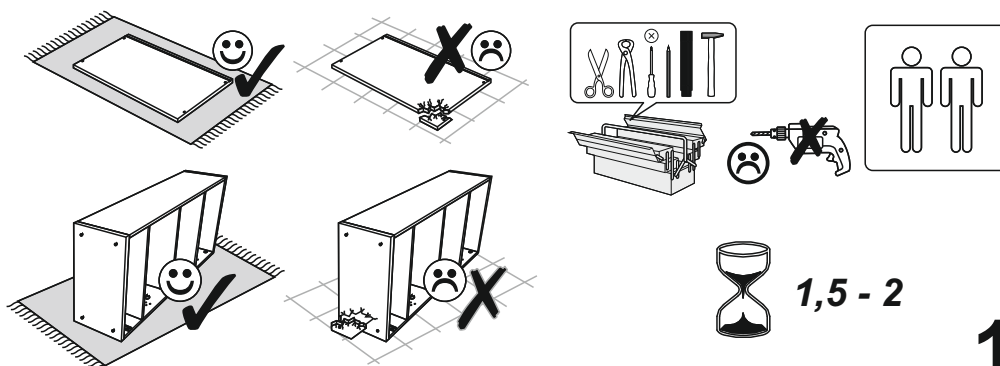
BELLUNO TOALETKA PL035

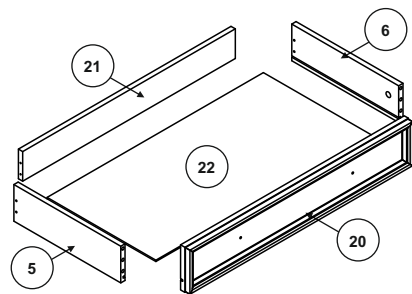
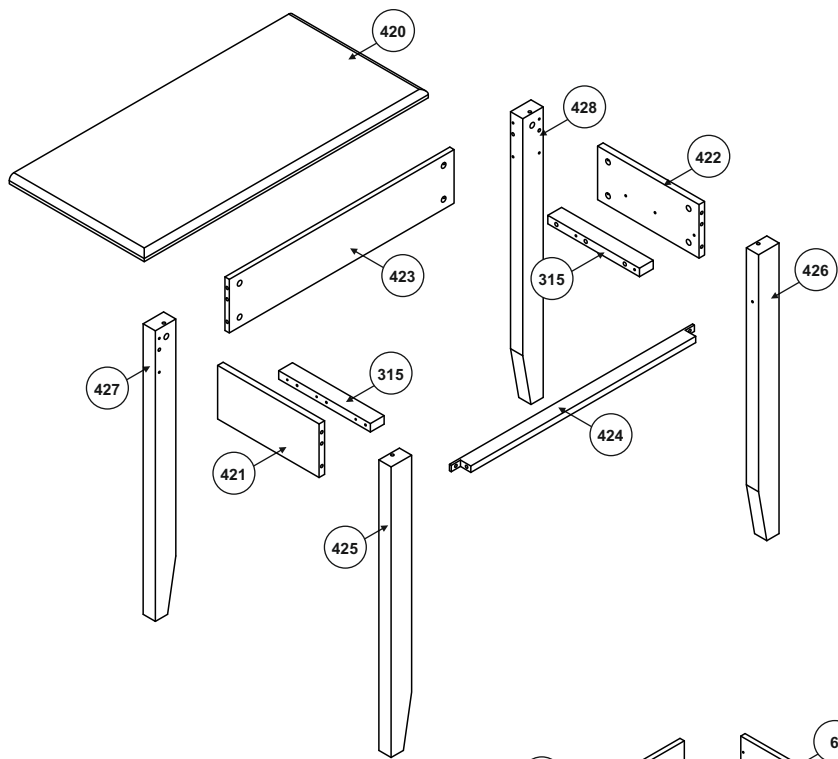


- | | |
|----------------------------------|------------------------------|
| (D) Montageanleitung | (GB) Assembly instructions |
| (FR) Notice de montage | (IT) Istruzioni di montaggio |
| (NL) Handleiding voor de montage | (PL) Instrukcja montażu |
| (CZ) Montážní návod | (SK) Návod na montáž |
| (HU) Szerelési útmutató | (RO) Instrucțiuni de montaj |
| (TR) Montaj talimatı | (RU) ИНСТРУКЦИЯ ПО МОНТАЖУ |

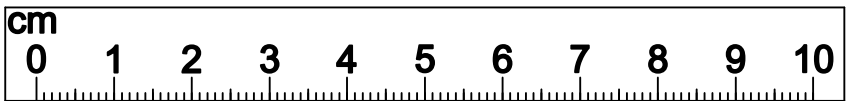


5.12.2019.



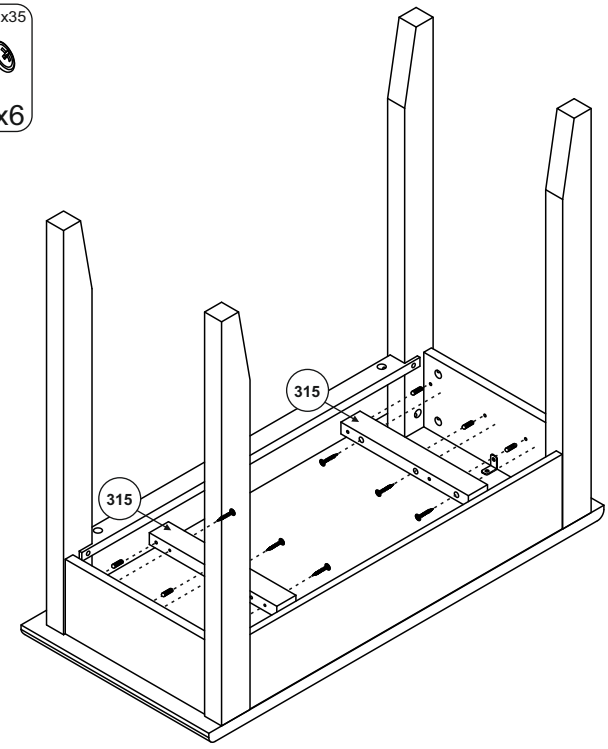


A 8x35 x6	AB 5x30 x10	B 34mm x20	C 15x10 x20	YC M4x22 x2	YB 1x20 x10	G L=350 x1	Z 14mm x4
M 38x27x21 x4	O x2	N 3x10 x2	NA 3,5x16 x8	NB 3,5x35 x4	H 6x10,5 x4	NG 3,5x35 x6	NH 3,5x20 x2

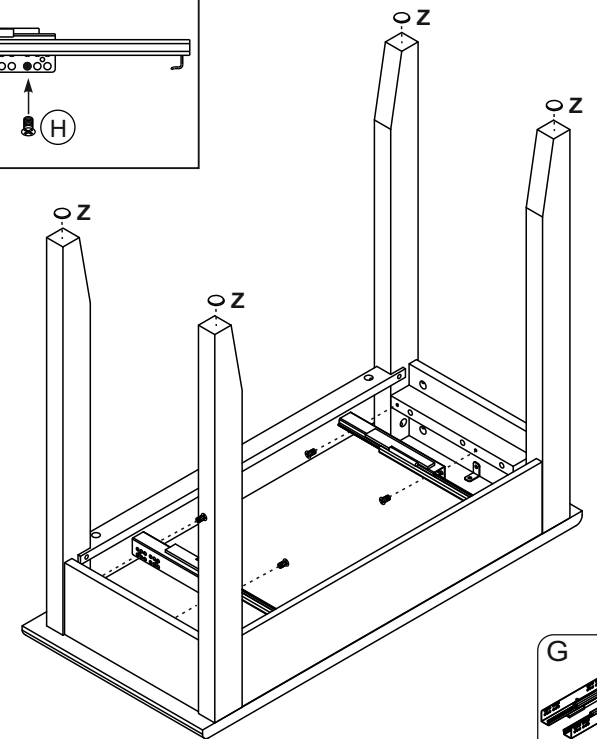
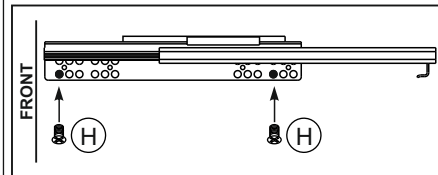


2

AB 5x30 x6	NG 3,5x35 x6
---------------	-----------------

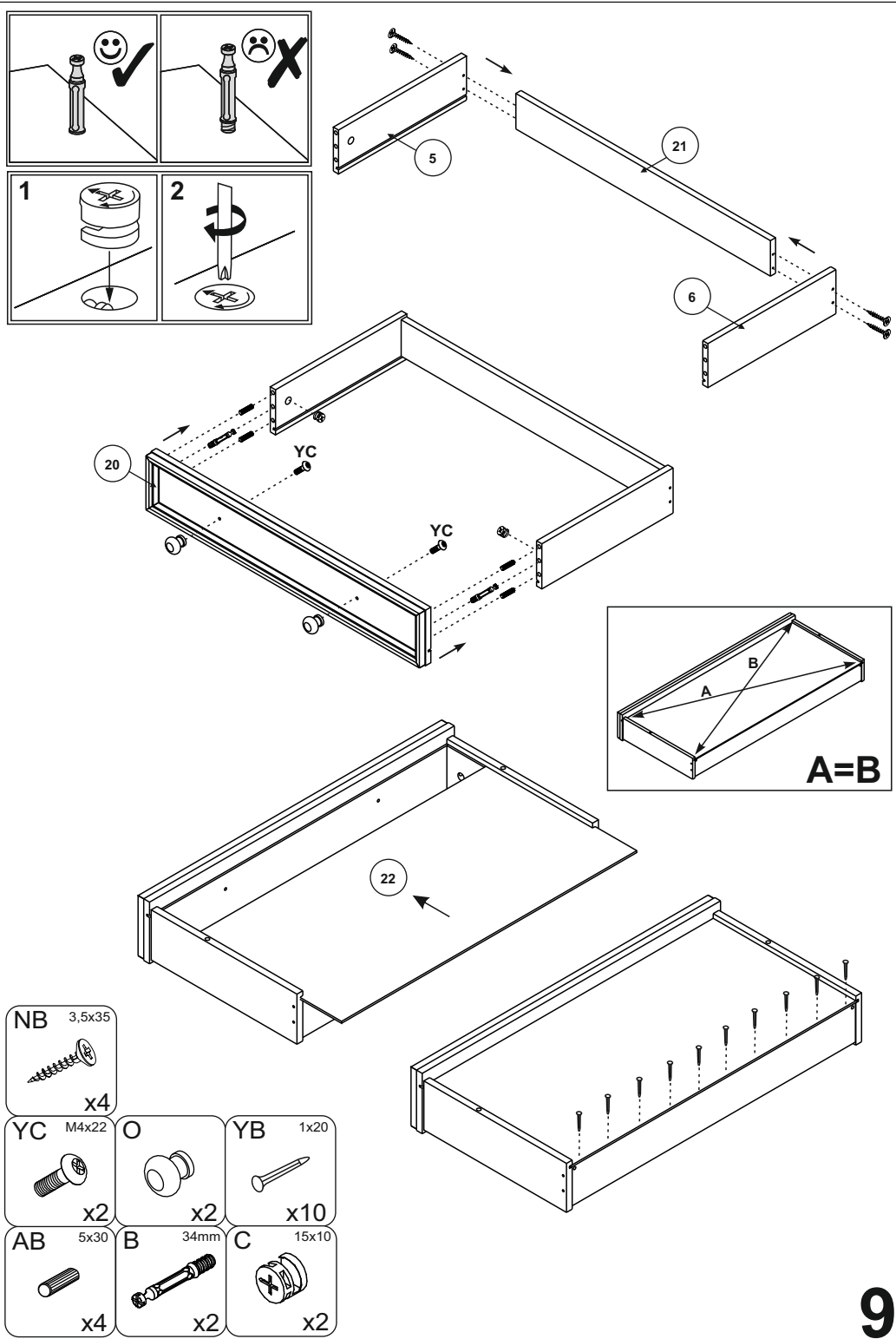


10

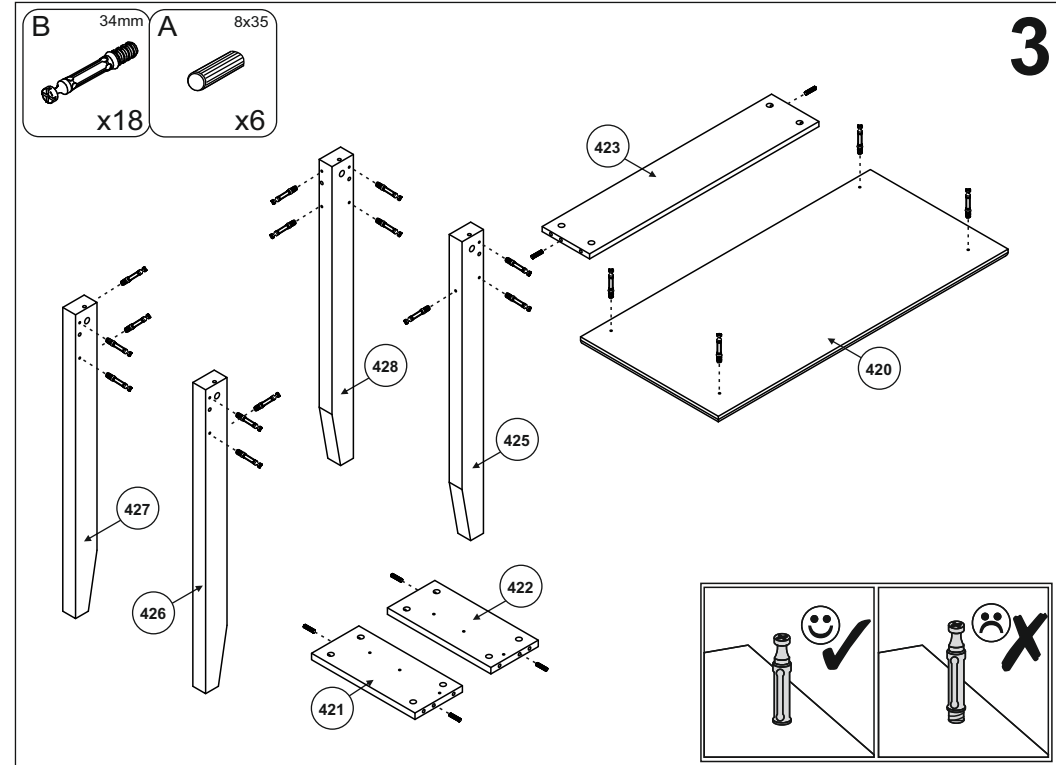


11

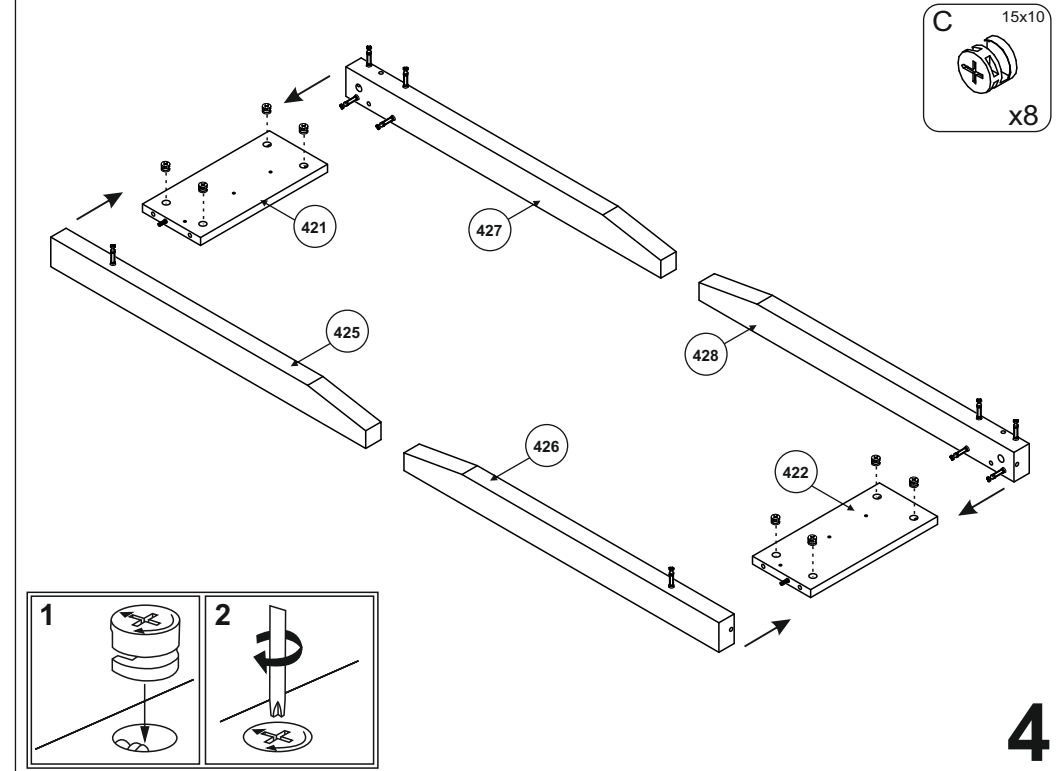
G L=350 x1	Z 14mm x4	H 6x10,5 x4
---------------	--------------	----------------



9



3



4

