

KATMANDU
MEBLE

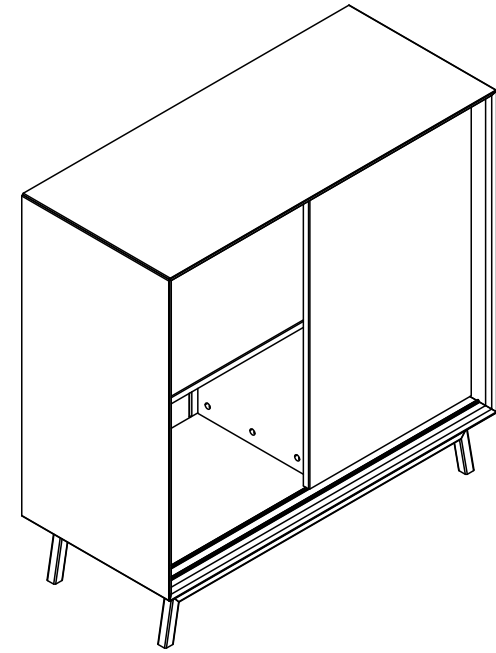
MODERN LOFT

KOMODA Z BARKIEM - KORPUS

PLMOL01K



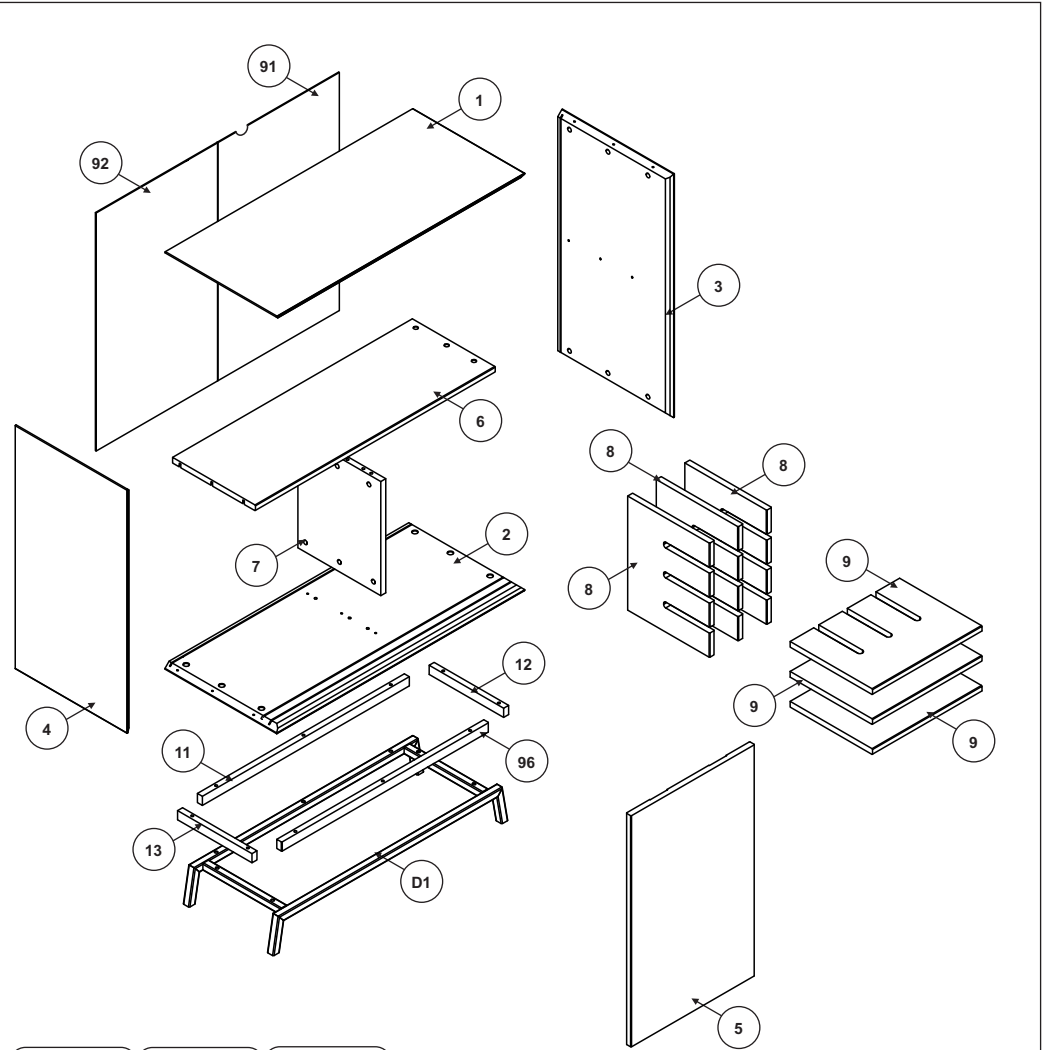
- (D) Montageanleitung
- (GB) Assembly instructions
- (FR) Notice de montage
- (IT) Istruzioni di montaggio
- (NL) Handleiding voor de montage
- (PL) Instrukcja montażu
- (CZ) Montážní návod
- (SK) Návod na montáž
- (HU) Szerelési útmutató
- (RO) Instrucțiuni de montaj
- (TR) Montaj talimatı
- (RU) ИНСТРУКЦИЯ ПО МОНТАЖУ



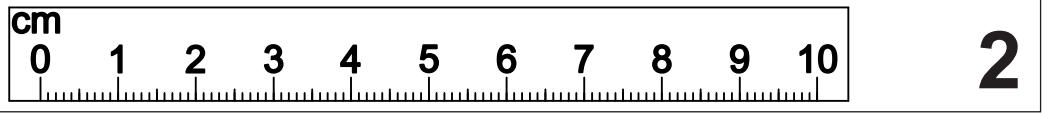
30.08.2022

2 - 2,5

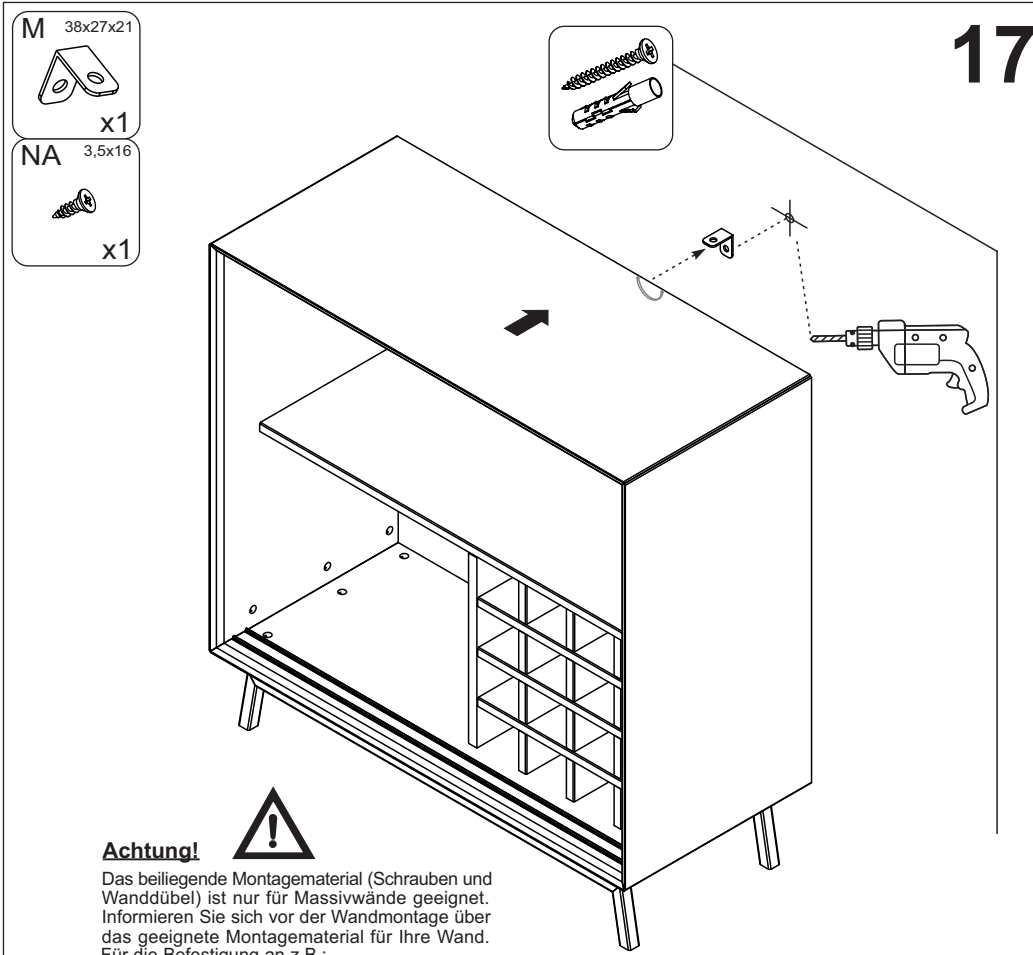
1



J x6	M 38x27x21 x1	NA 3,5x16 x1					
A 8x35 x6	MC x12	NS 3x20 x8	ZA x24	L x2	WD 5mm x1	K x6	SB x1
BF x12	CA 15x13,2 x24	NO 3,5x15 x4	WC 4mm x1	YM M6x45 x7	YN M6x40 x3	BC 34mm x6	C 15x10 x6



M 38x27x21 x1
NA 3,5x16 x1



Achtung!

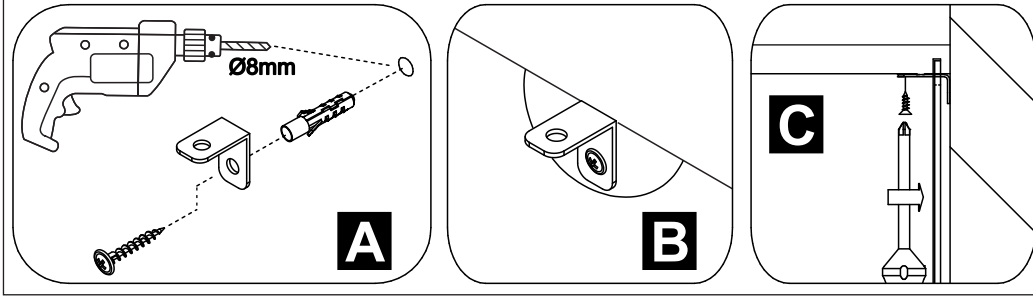


Das beiliegende Montagmaterial (Schrauben und Wanddübel) ist nur für Massivwände geeignet. Informieren Sie sich vor der Wandmontage über das geeignete Montagmaterial für Ihre Wand. Für die Befestigung an z.B.: Gasbeton-, Rigips-, oder Hohllochziegelwänden ist das entsprechende Montagmaterial vom Kunden zu beschaffen.

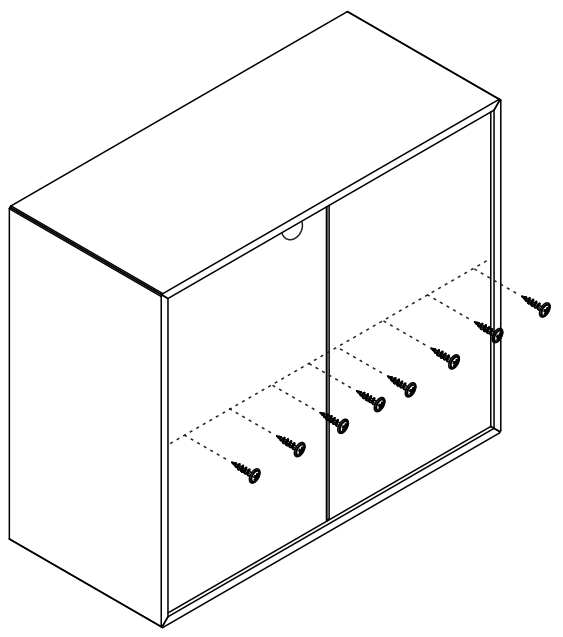
Caution!



Included fixing devices are only for solid walls. Different wall materials require different types of fixing devices. Use fixing devices suitable for the walls in your home. For advice on suitable fixing system, contact your local specialized dealer.

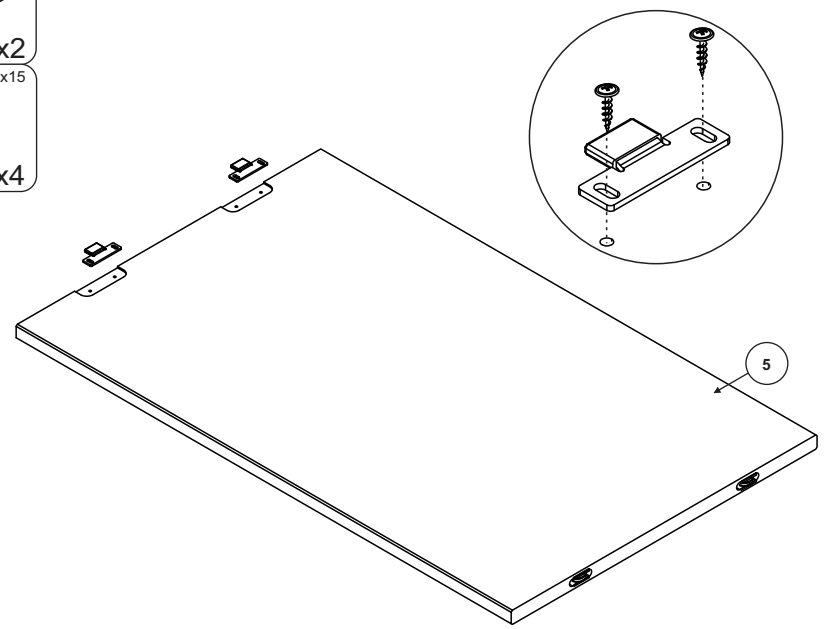


NS 3x20
x8

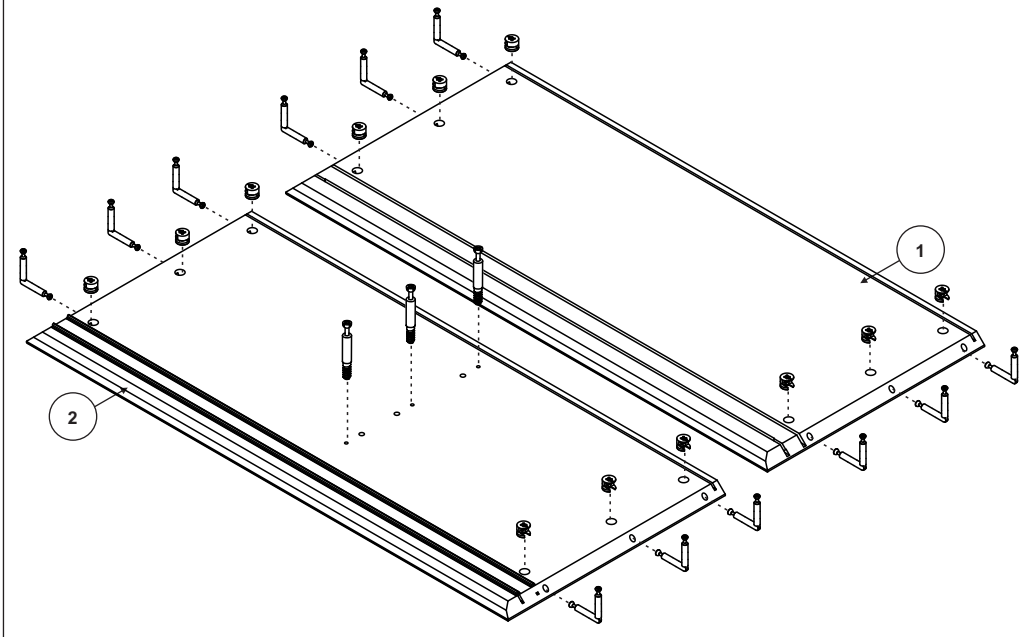
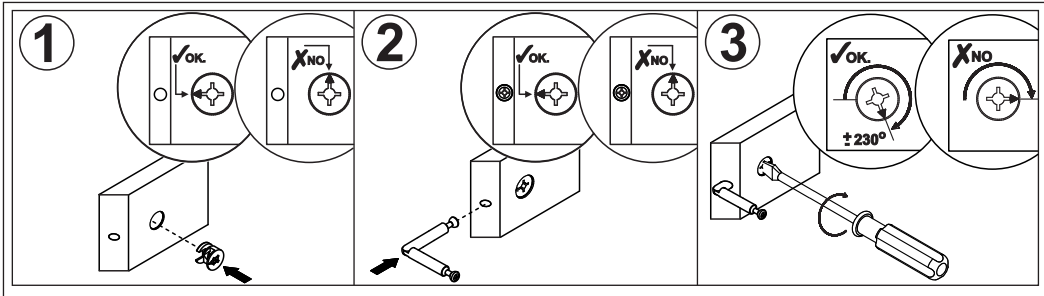


15

L x2
NO 3,5x15
x4



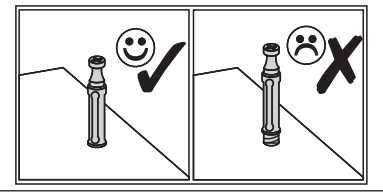
16



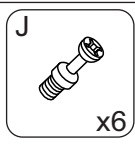
BC 34mm
x3

BF x12

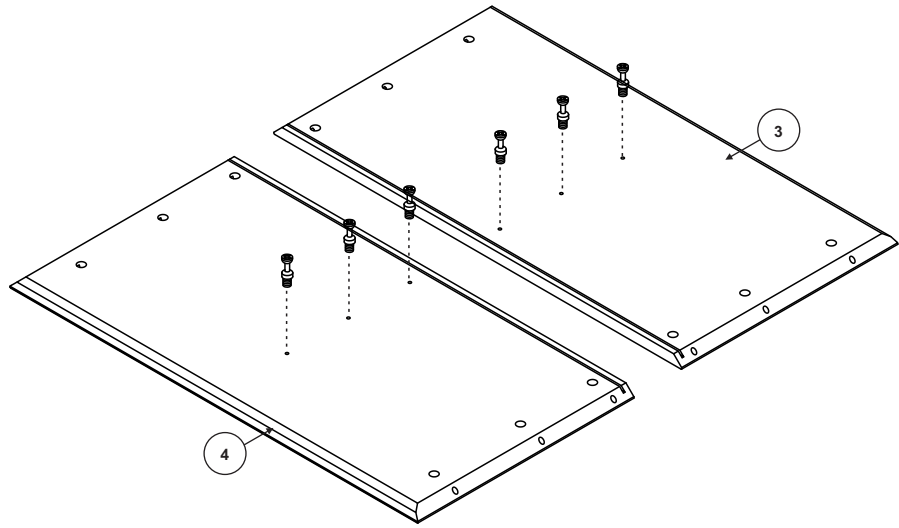
CA 15x13,2
x12



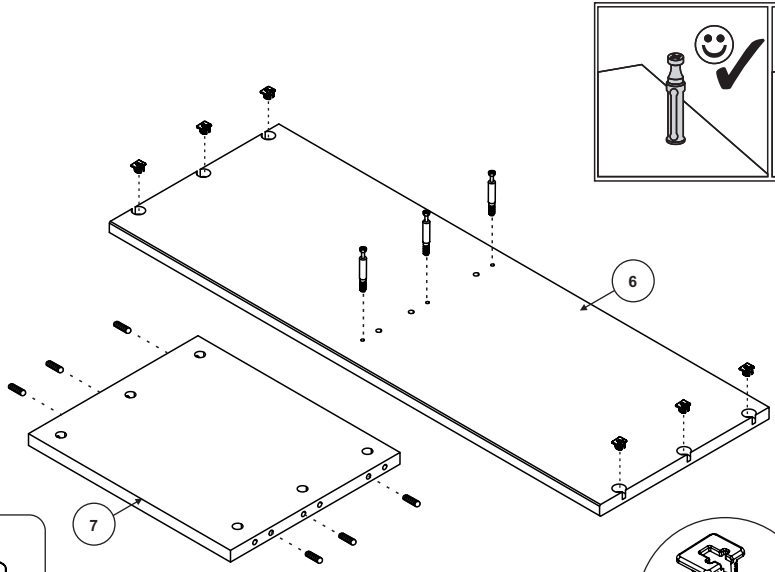
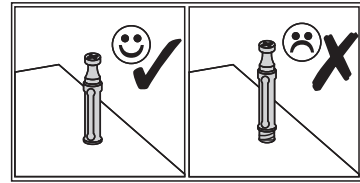
3



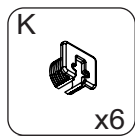
x6



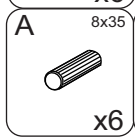
4



5



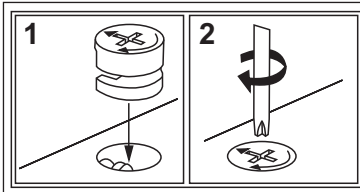
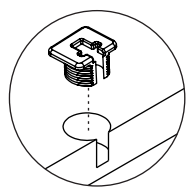
x6



x6

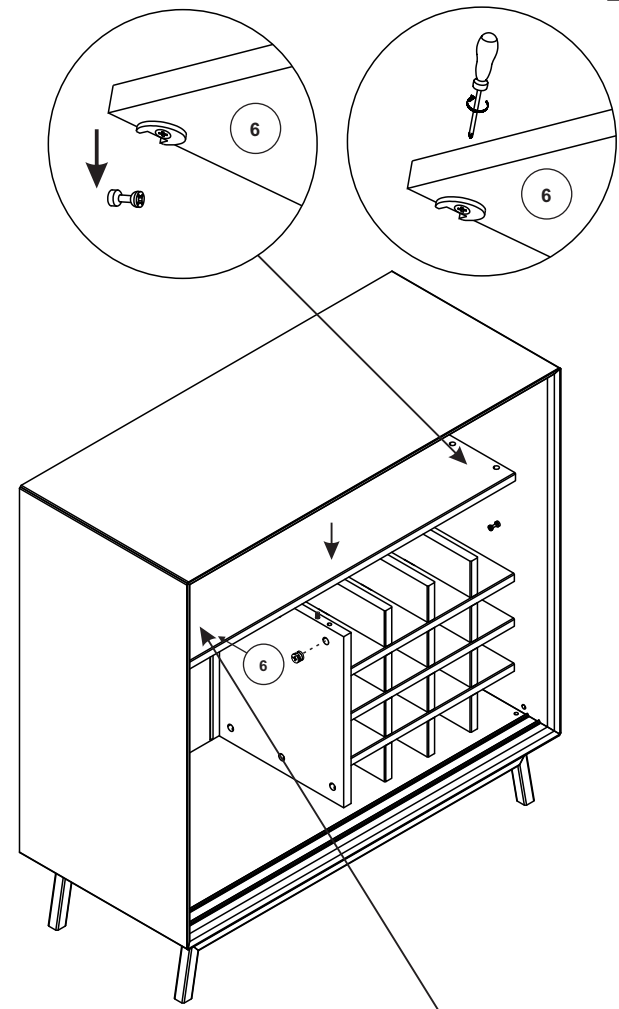
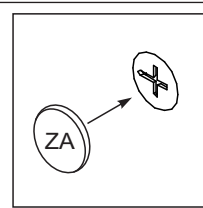


x3



1

2



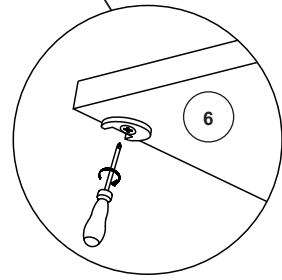
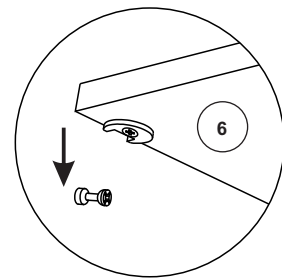
x24



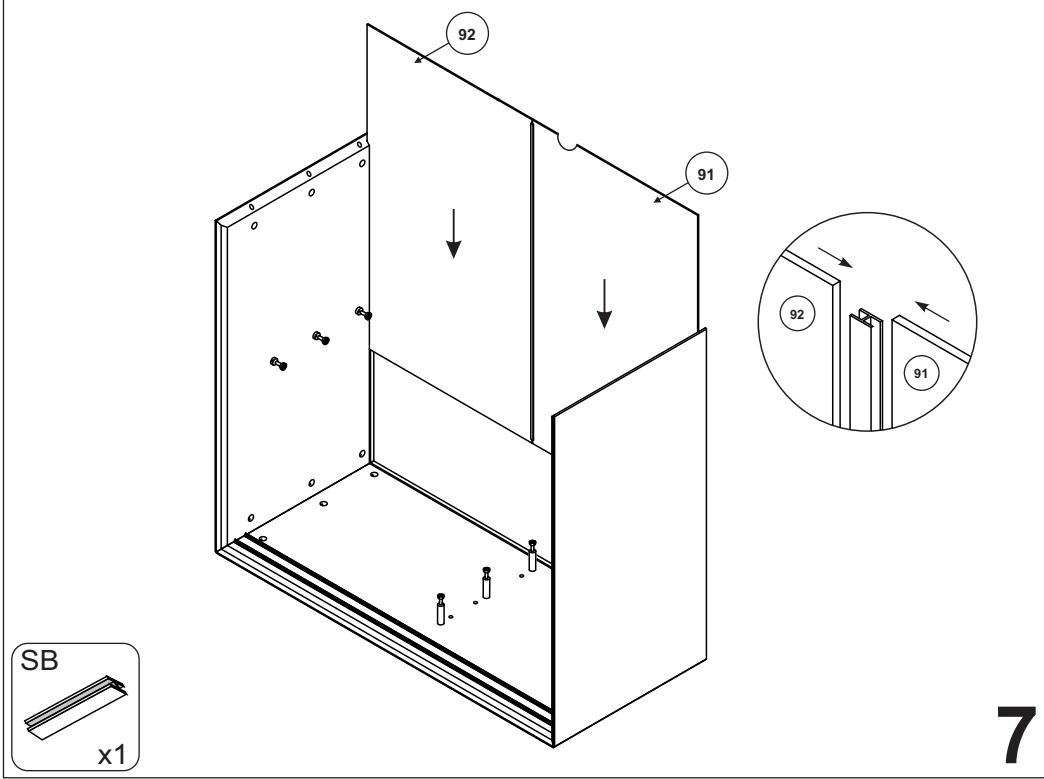
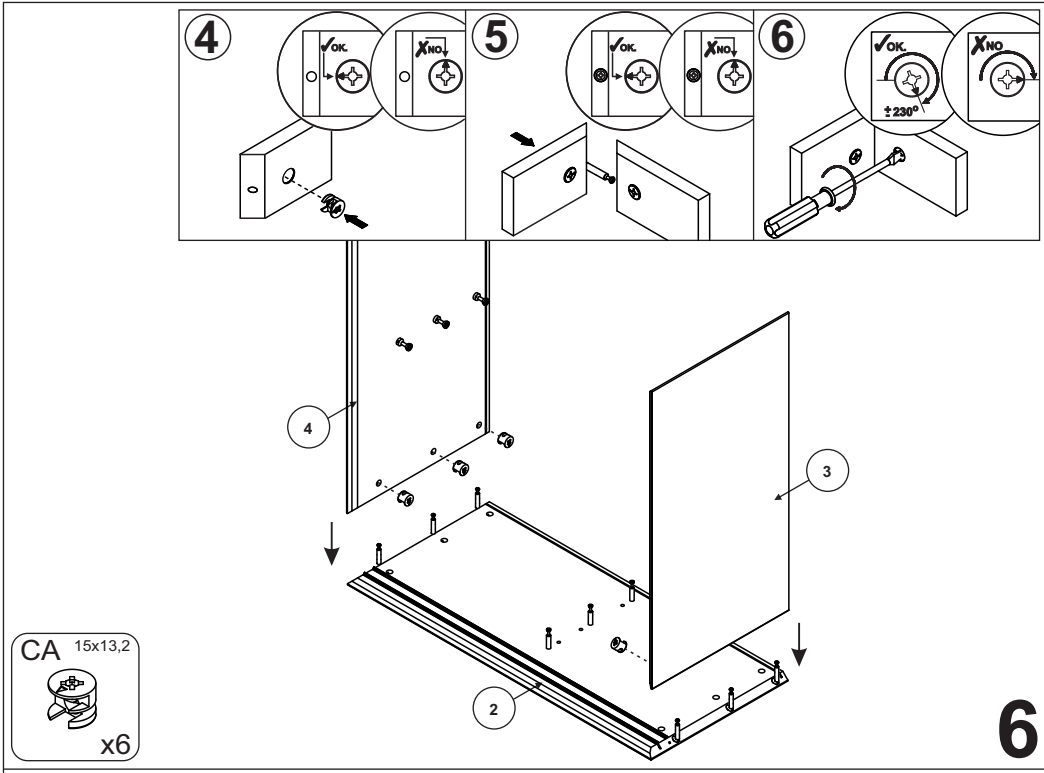
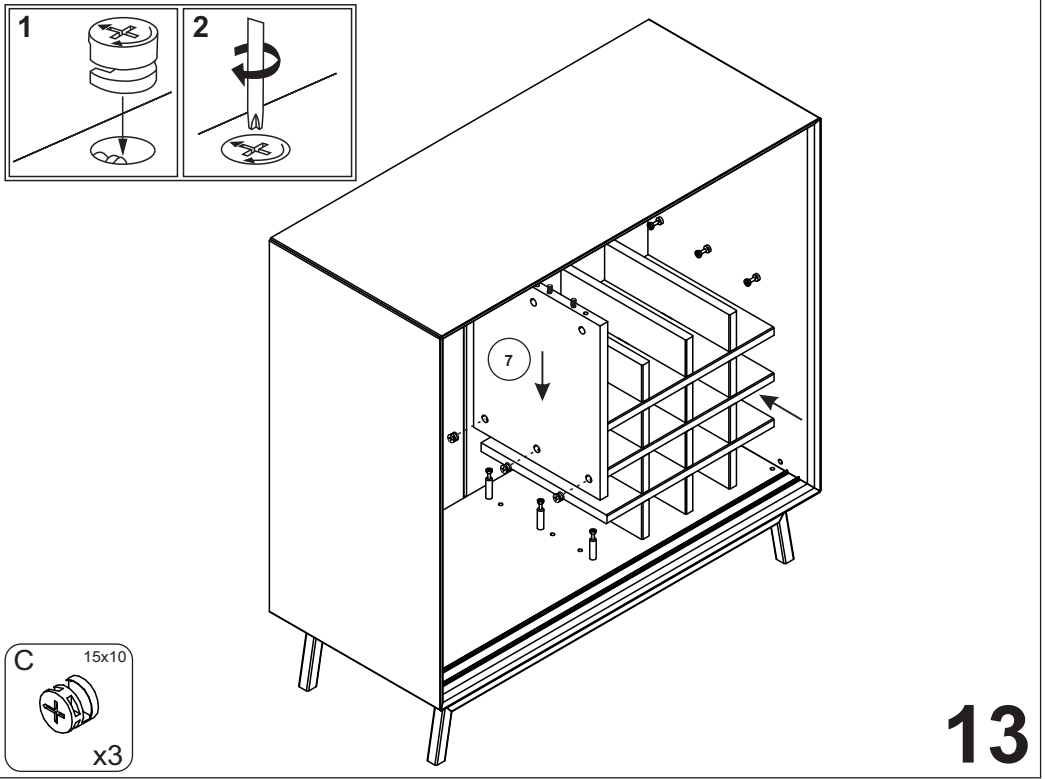
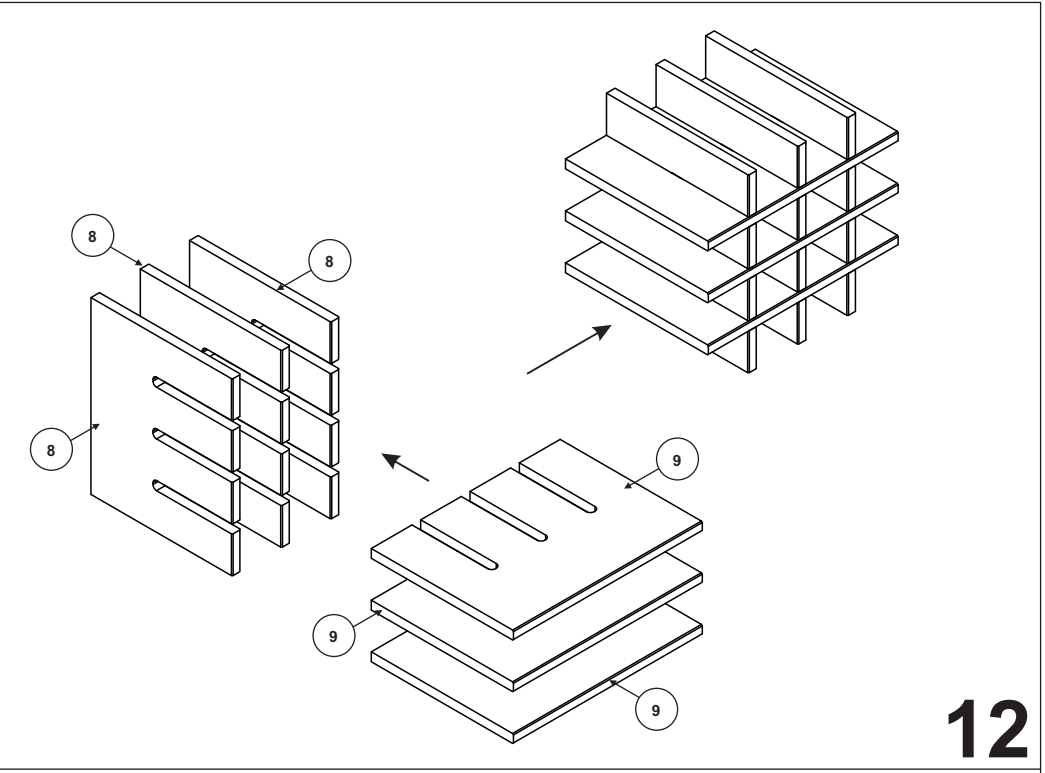
C

15x10

x3



14

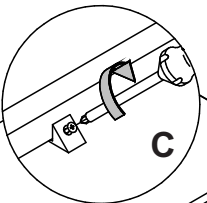
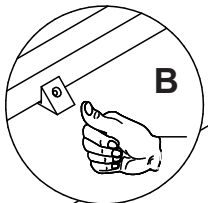
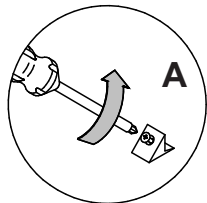
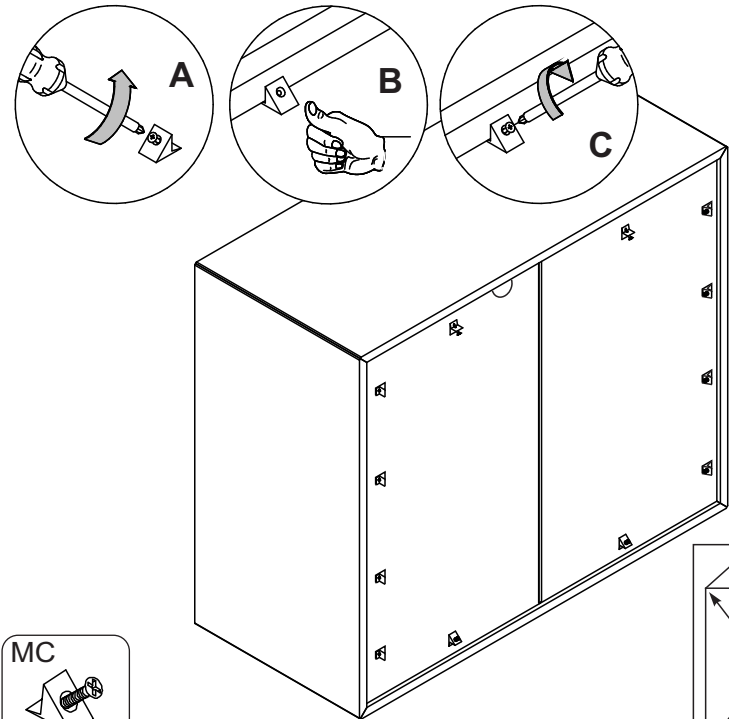
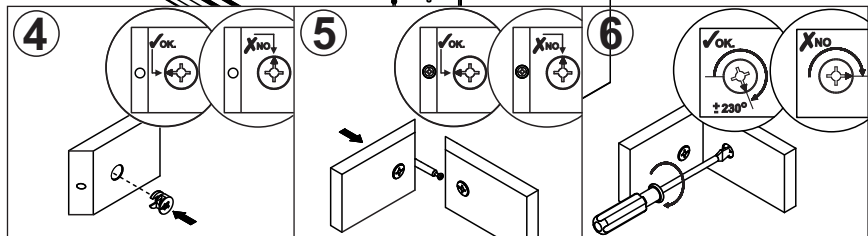
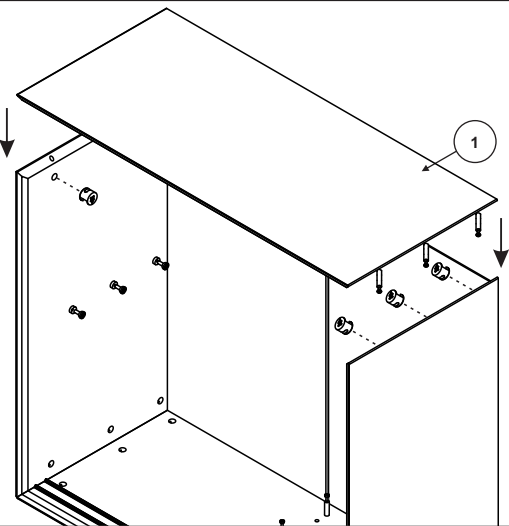


CA 15x13,2



x6

8

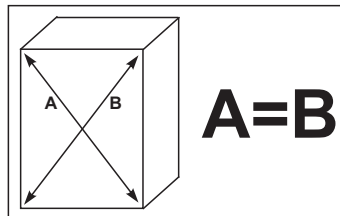


9

MC



x12

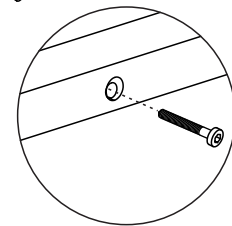
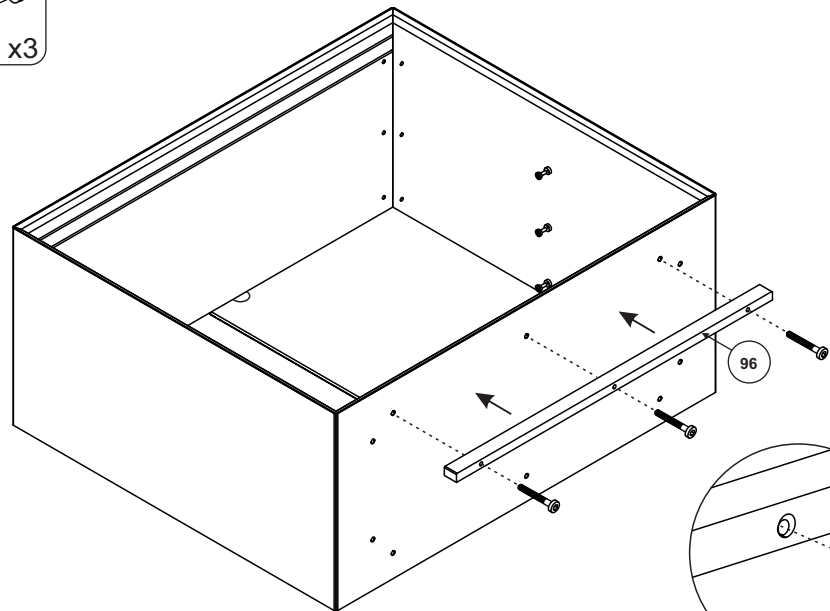


YN M6x40



x3

10



YM M6x45



x7

11

