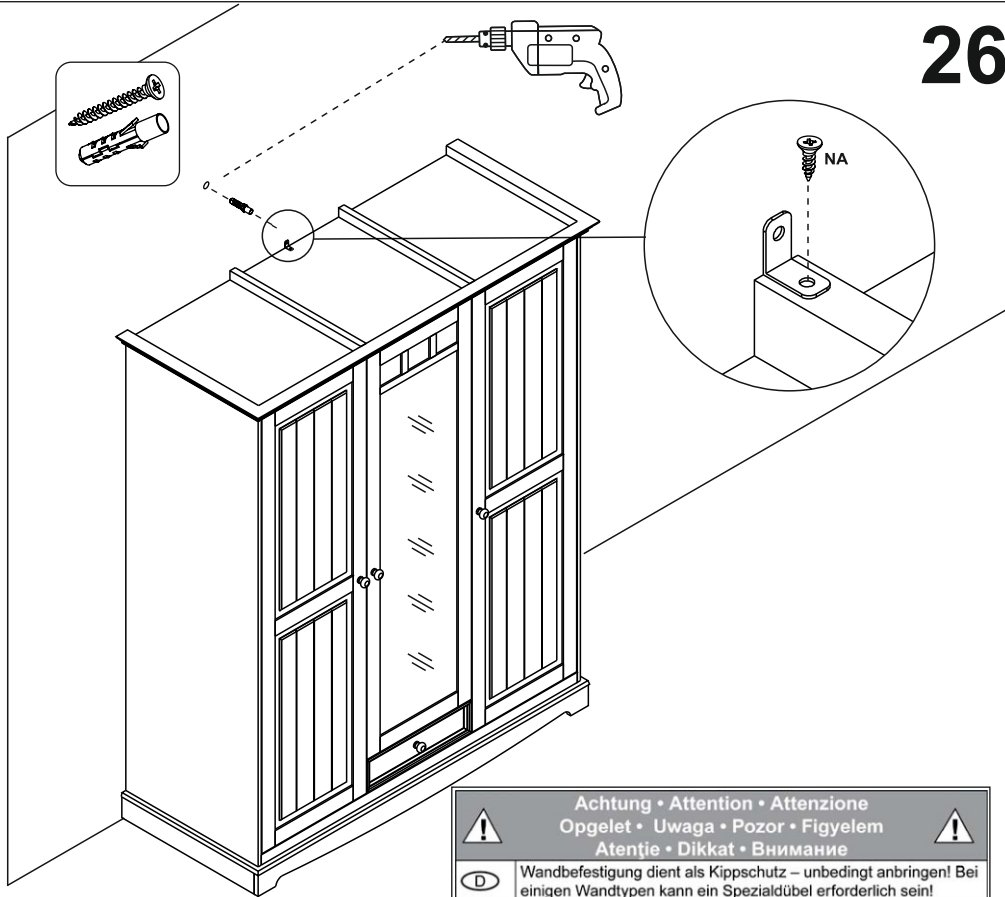


26



⚠ Achtung • Attention • Attenzione Opgelet • Uwaga • Pozor • Figyelem Atenție • Dikkat • Внимание ⚠	
(D)	Wandbefestigung dient als Kippschutz – unbedingt anbringen! Bei einigen Wandtypen kann ein Spezialdübel erforderlich sein!
(GB)	The wall fastening serves to prevent tipping – be absolutely sure to mount it! For certain wall types, a special wall plug may be necessary!
(FR)	La fixation murale sert de protection contre le basculement – à installer impérativement ! Pour certains types de murs il faut des chevilles spéciales !
(IT)	Il fissaggio alla parete serve da protezione anti-ribaltamento – attaccarla assolutamente! Per alcune strutture di parete può essere necessario un tassello speciale!
(NL)	Bevestiging aan de muur dient als kantelbescherming – zeker en vast bevestigen! Bij enkele muurtypes is een speciale plug misschien vereist!
(PL)	Mocowanie do ściany jest jednocześnie zabezpieczeniem przed przewróceniem – koniecznie zamontować! Do niektórych rodzajów ścian konieczne zastosować specjalne kolki mocujące.
(CZ)	Montáž na stěnu slouží jako ochrana proti převrnutí – bezpodmínečně umístěte! U některých typů stěn může být zapotřebí speciální hmoždinka!
(SK)	Upevnenie na stenu slúži ako ochrana proti prevráteniu – bezpodmienečne použite! Pre niektoré druhy stien môže byť potrebná špeciálna hmoždinka!
(HU)	A termék a falhoz kel rögzítési, különben az felborulhat! Egyes fal típusoknál speciális tiplét kell használni!
(RO)	Sistemul de fixare la perete servește ca protecție la răsturnare – de montat obligatoriu! Pentru unele tipuri de pereți este posibil să fie necesar un diblu special!
(TR)	Duvardaki sabitleme, devrilmeye karşı bir emniyet tedbiridir ve mutlaka monte edilmelidir! Bazı duvar tiplerinde bunun için özel bir dübel gerekli olabilir!
(RU)	Обязательно установите крепление на стене во избежание опрокидывания! Для некоторых типов стен может потребоваться специальный дюбель!

M 38x27x21 NA 3,5x16



x1



x1

KATMANDU
MEBLE

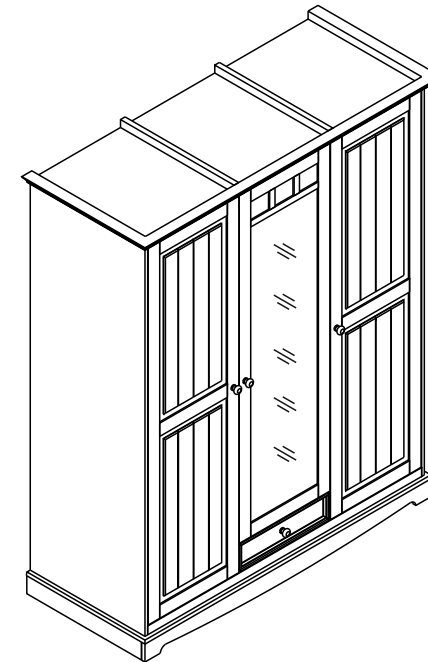
BELLUNO

SZAFA 3D

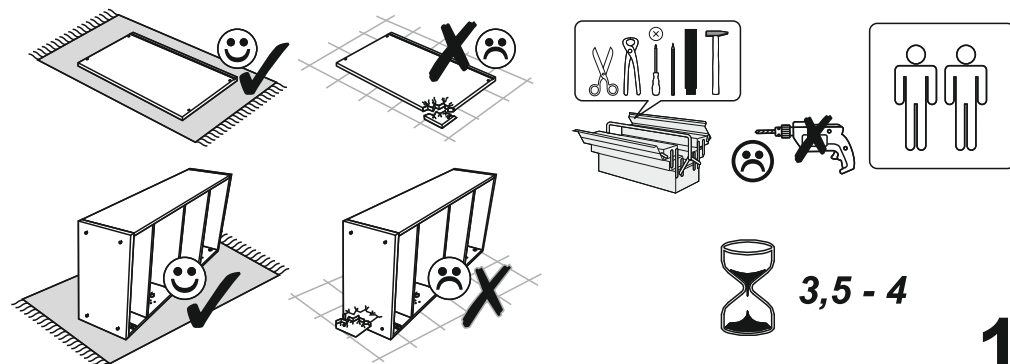
PL012



- | | |
|----------------------------------|------------------------------|
| (D) Montageanleitung | (GB) Assembly instructions |
| (FR) Notice de montage | (IT) Istruzioni di montaggio |
| (NL) Handleiding voor de montage | (PL) Instrukcja montażu |
| (CZ) Montážní návod | (SK) Návod na montáž |
| (HU) Szerelési útmutató | (RO) Instrucțiuni de montaj |
| (TR) Montaj talimatı | (RU) ИНСТРУКЦИЯ ПО МОНТАЖУ |

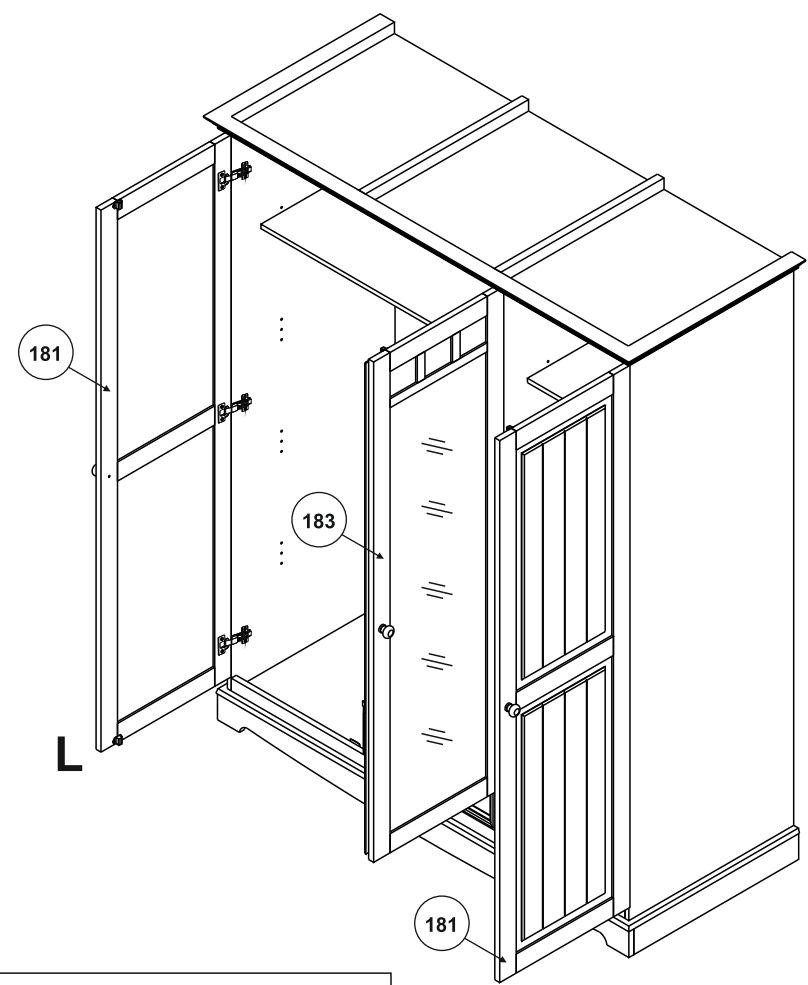
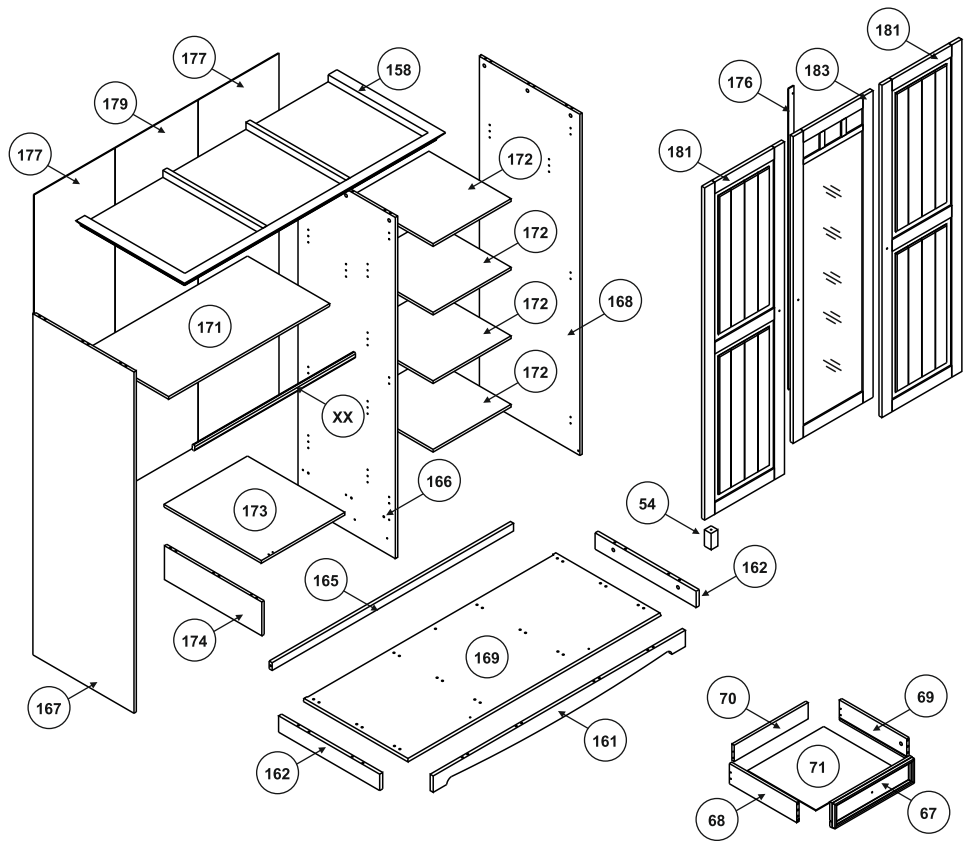


14.06.2016.

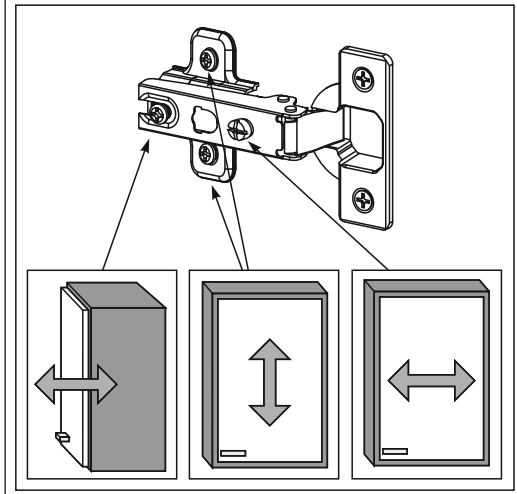
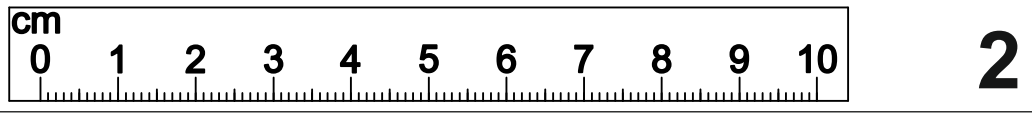


3,5 - 4

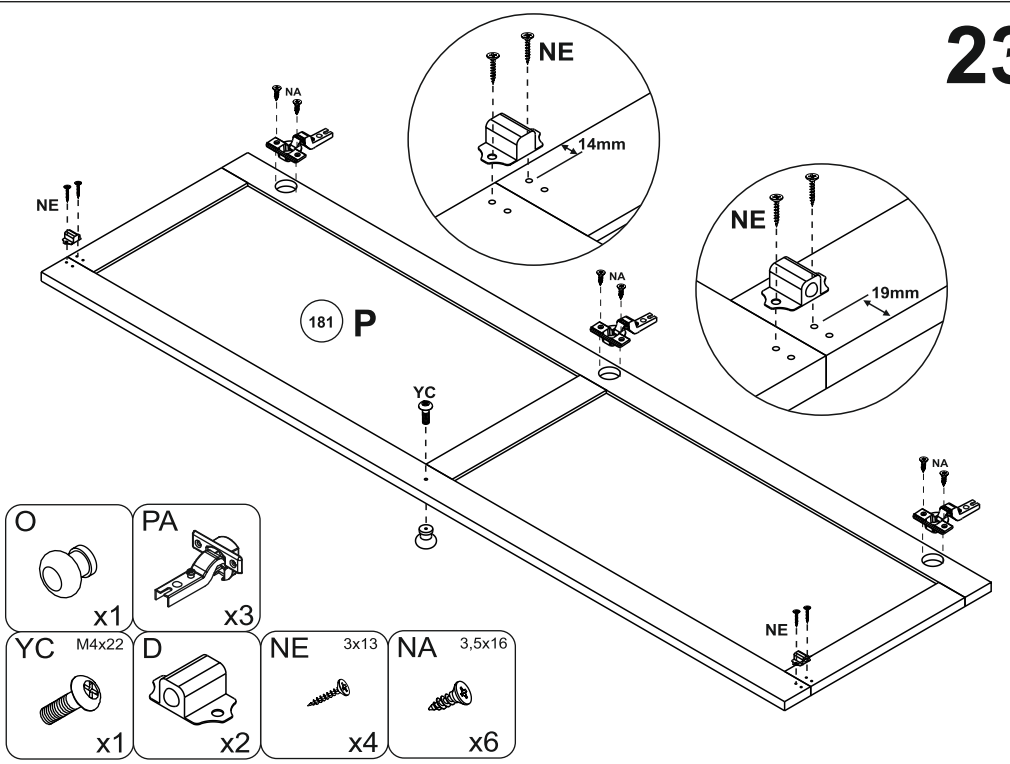
1



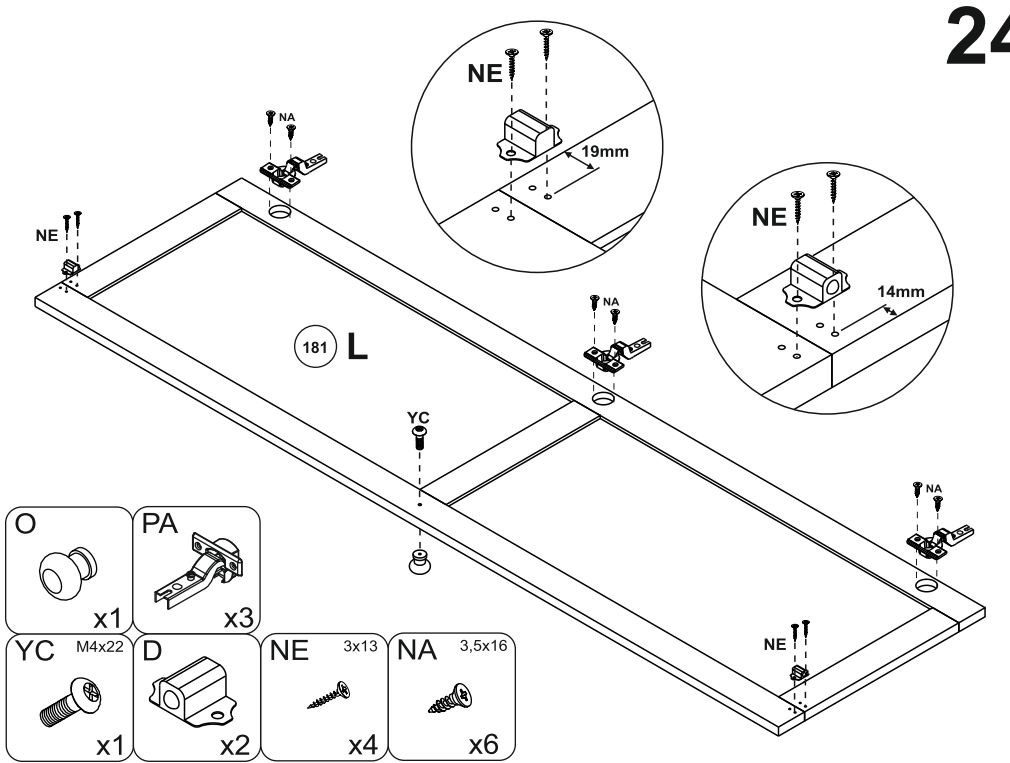
			O	EA	YB	1x20	Z	14mm
			x4	x4	x100		x5	
A	8x35	AB	5x30	B	34mm	C	15x10	D
x35	x4	x27	x27	x6	x2	GA	L=400	H
						x1		x4
M	38x27x21	MA		N	3x10	NA	3,5x16	NB
x3	x12	x2	x23	x4	x2	YC	M4x22	NE
						x4		x26
F		S	H15	NF	3x16	PA		RA
x2	x1	x7	x9	x9	x9	W	4mm	Y
						x1		x20
						YA	7x50	
						x13		



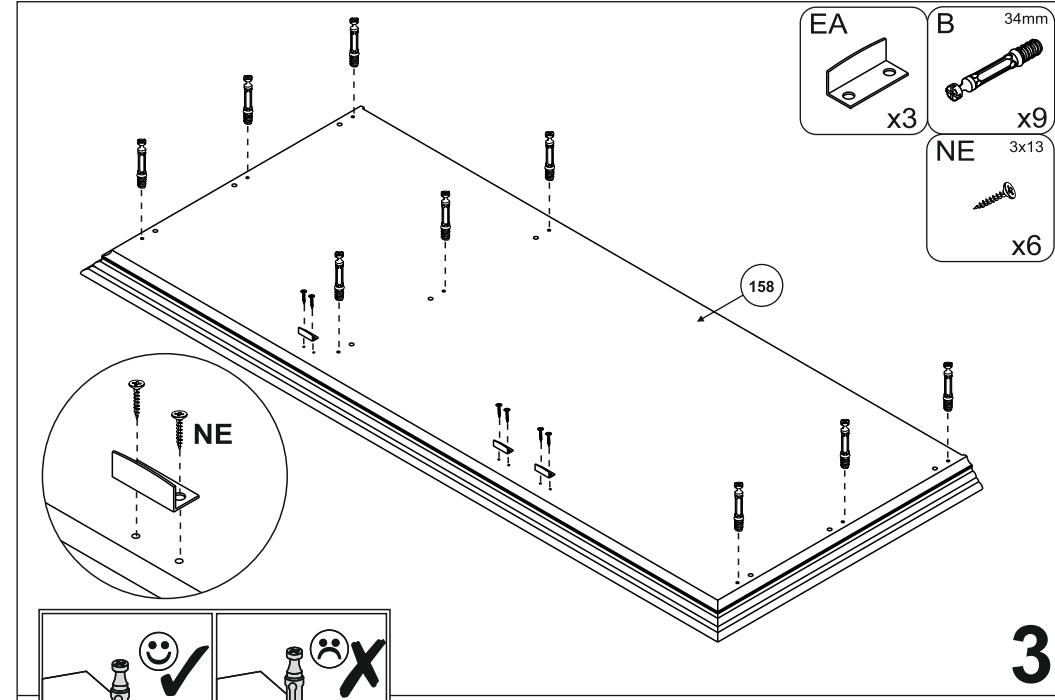
23



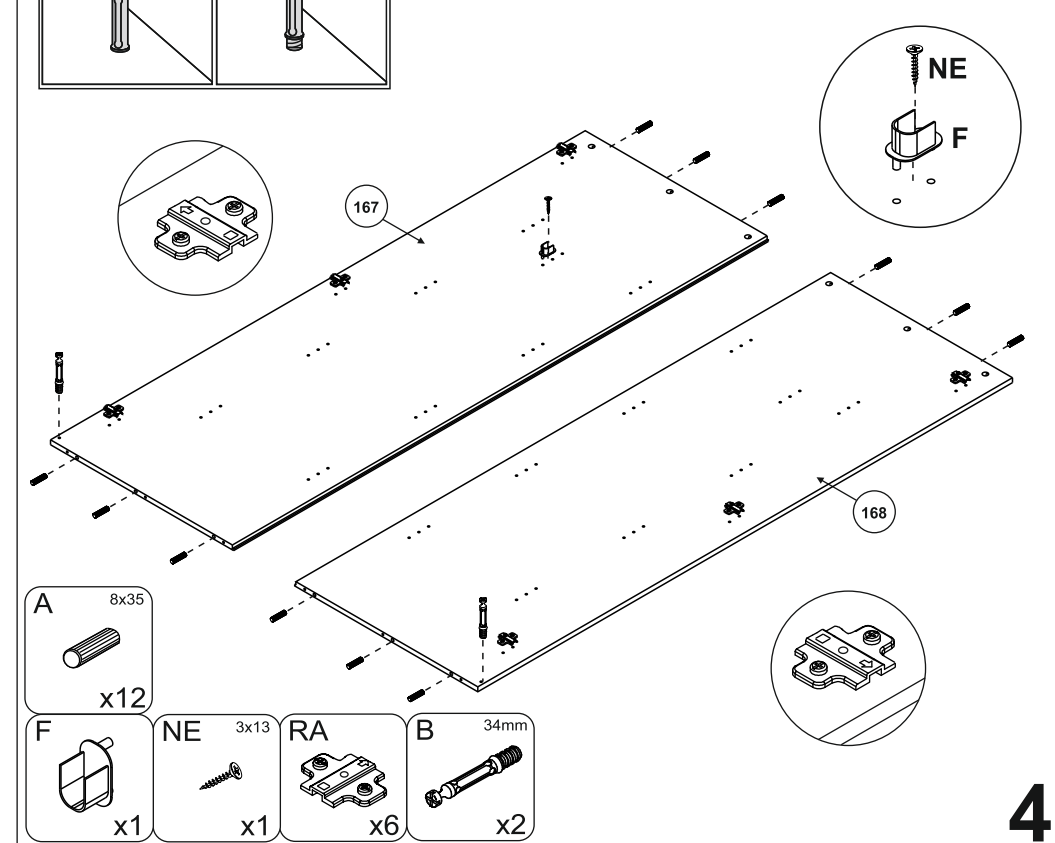
24



- EA x3
- B 34mm x9
- NE 3x13 x6

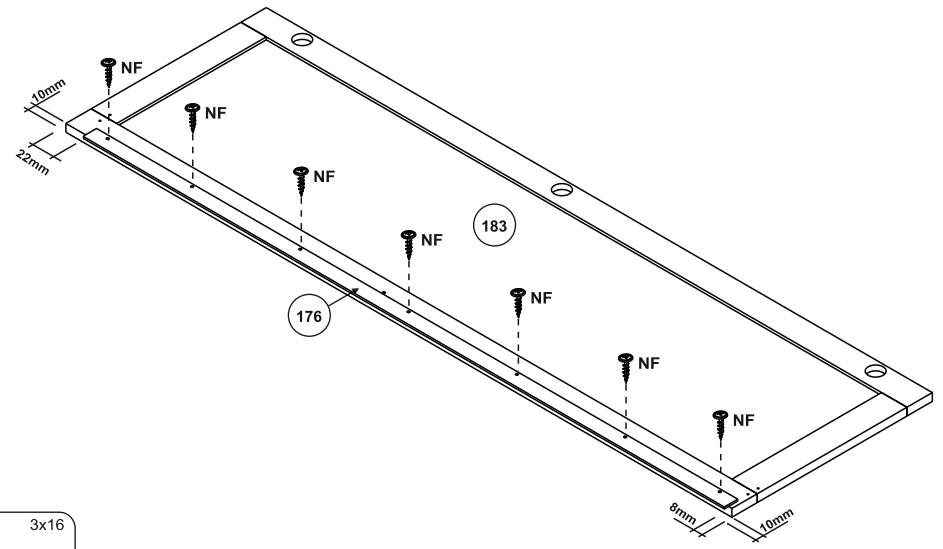


3



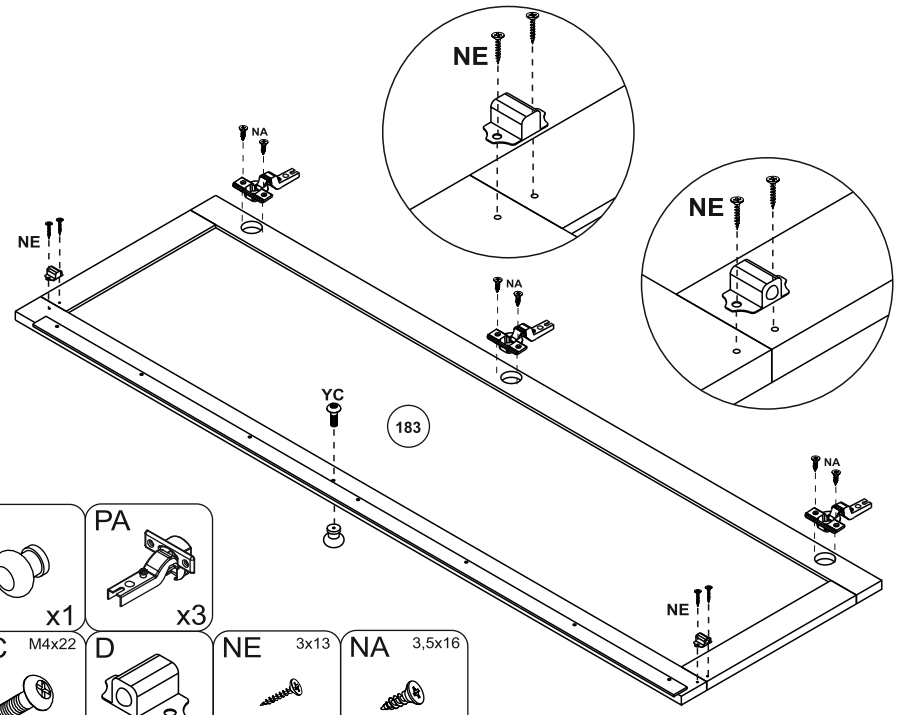
4

21



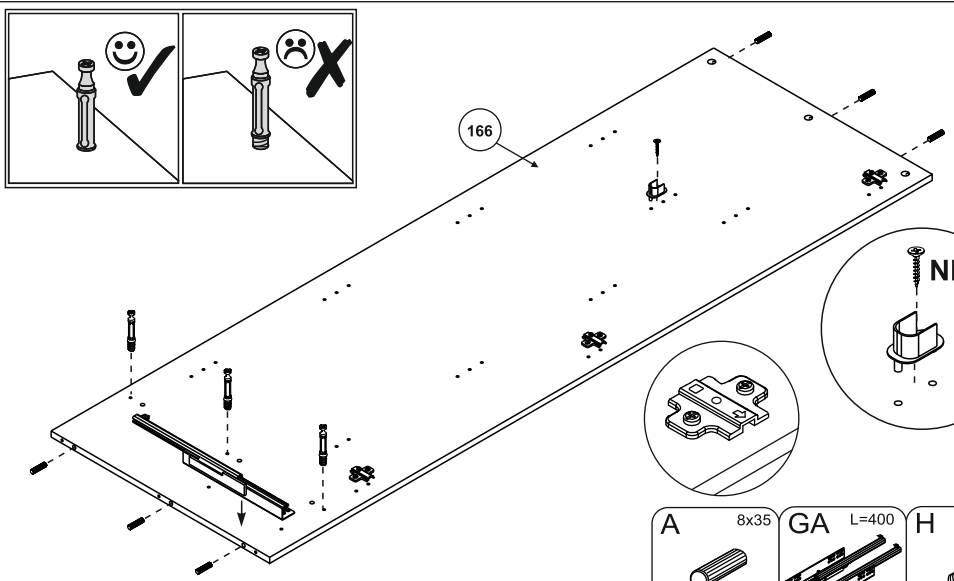
- NF 3x16 x7

22

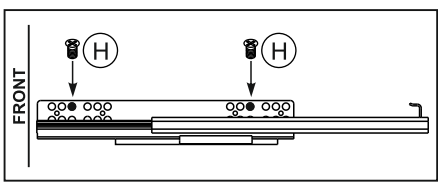


- O x1
- PA x3
- YC M4x22 x1
- D x2
- NE 3x13 x4
- NA 3,5x16 x6

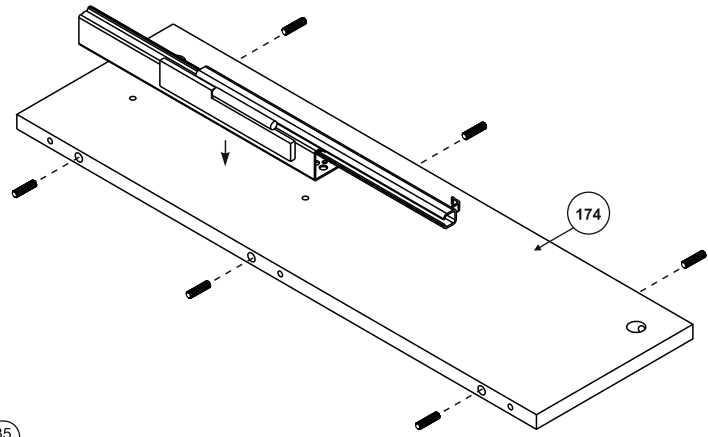
5



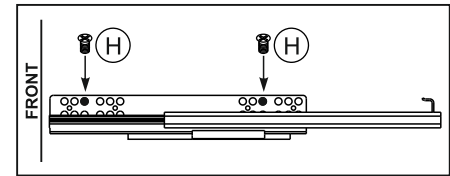
- A 8x35 x6
- GA L=400 x1
- H 6x10,5 x2
- F x1
- NE 3x13 x1
- RA x3
- B 34mm x3



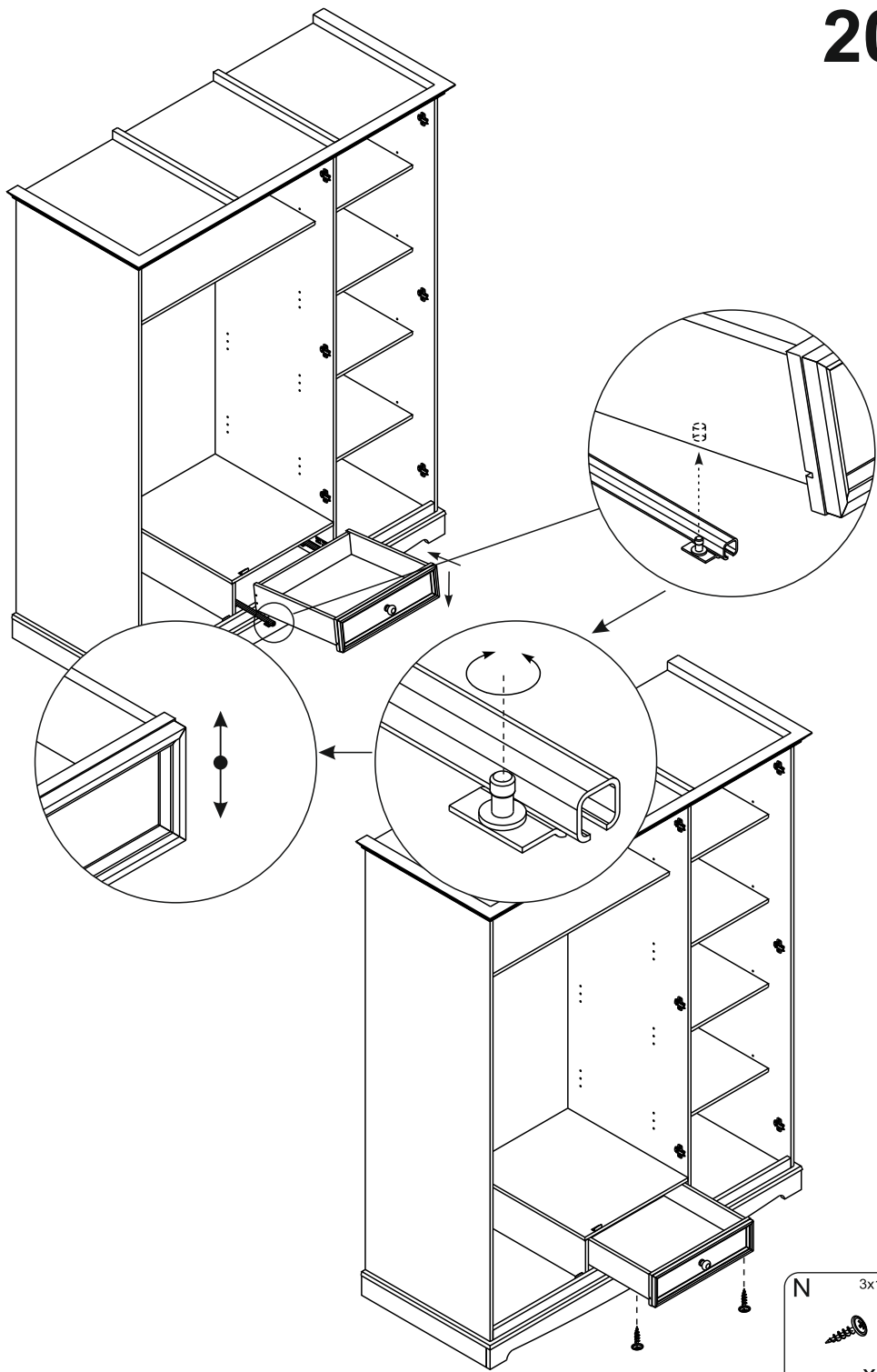
6



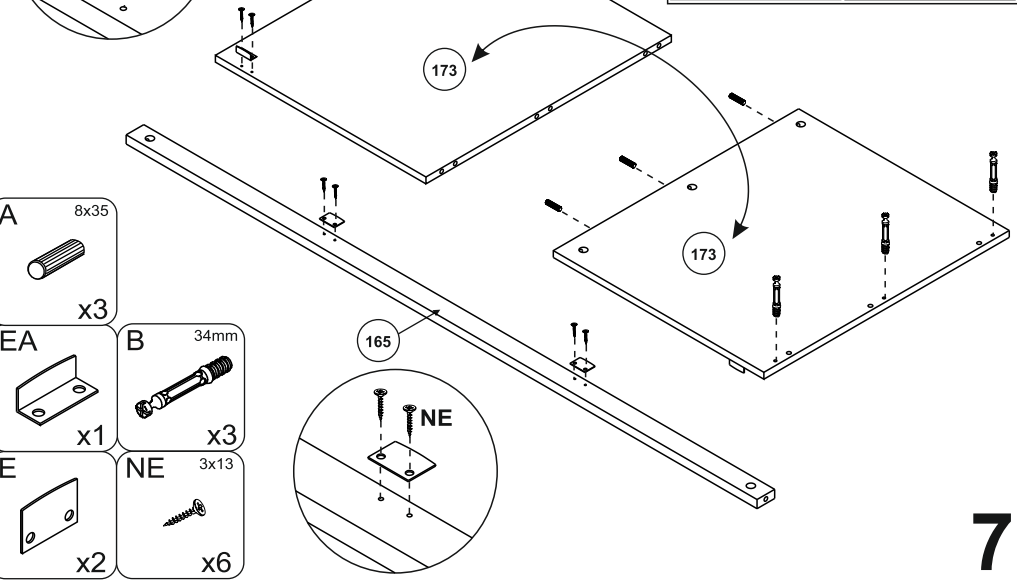
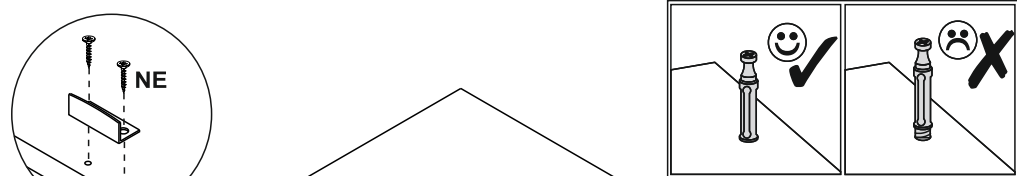
- A 8x35 x6
- GA L=400 x1
- H 6x10,5 x2



20

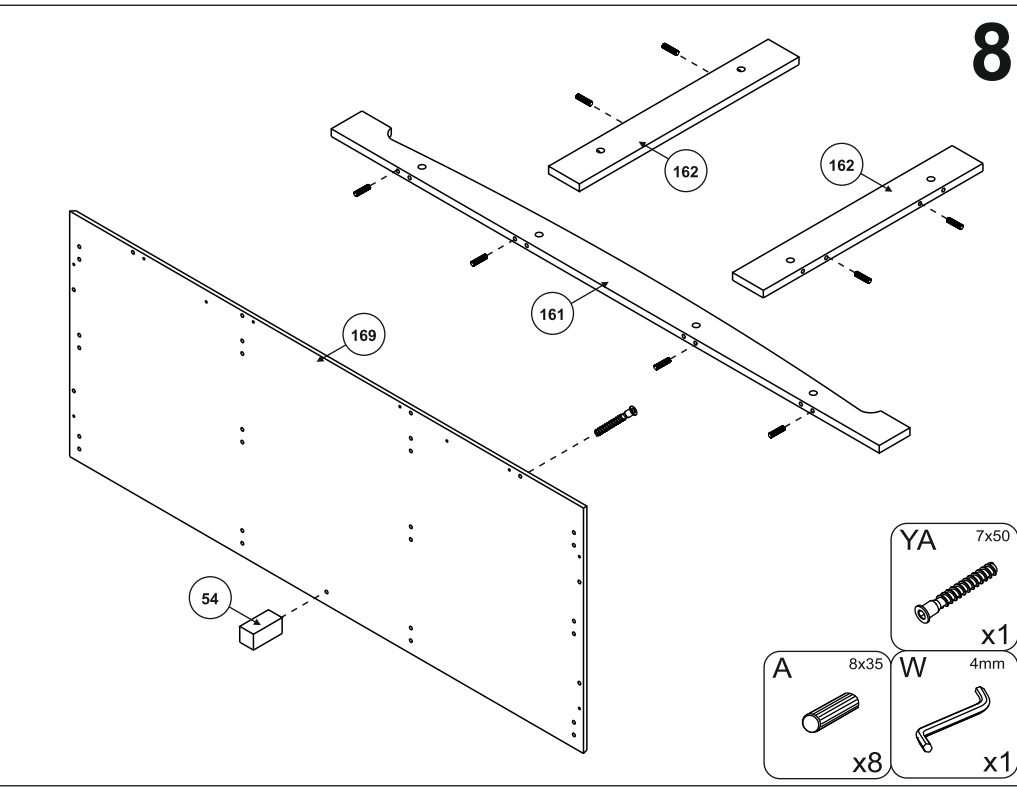


- N 3x10 x2



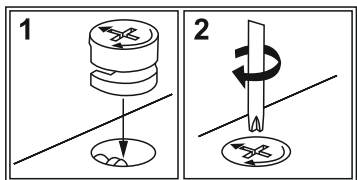
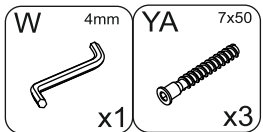
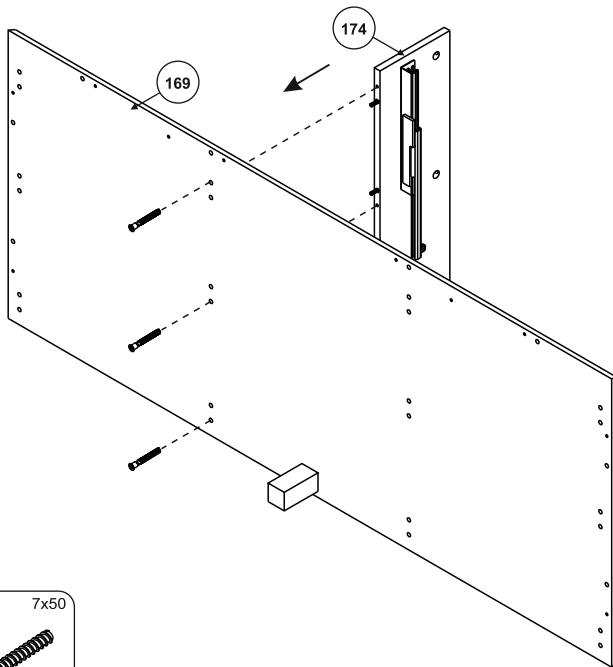
- A 8x35 x3
- EA x1
- B 34mm x3
- E x2
- NE 3x13 x6

7
8

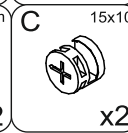
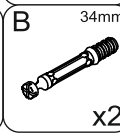
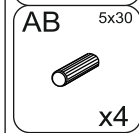
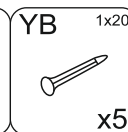
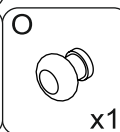
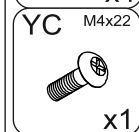
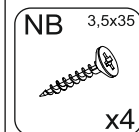
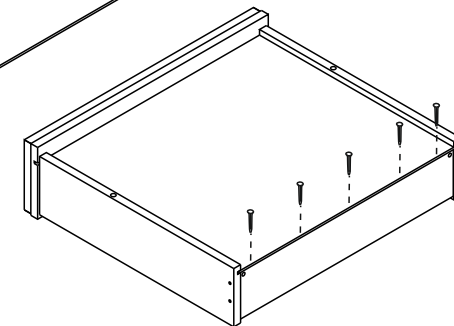
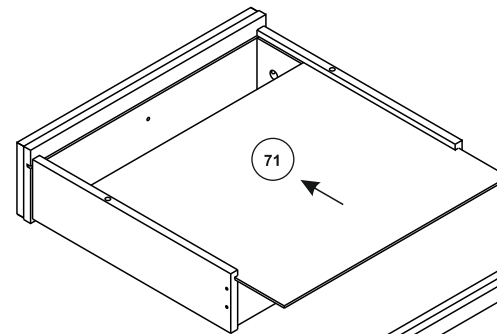
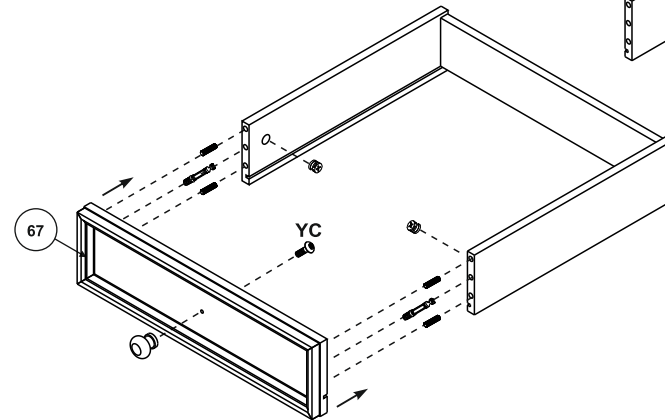
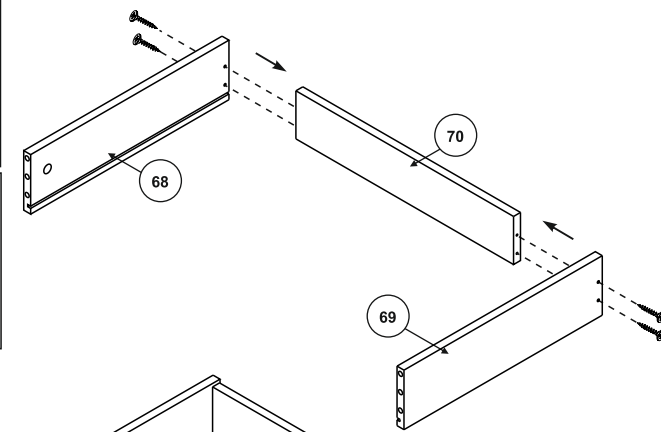
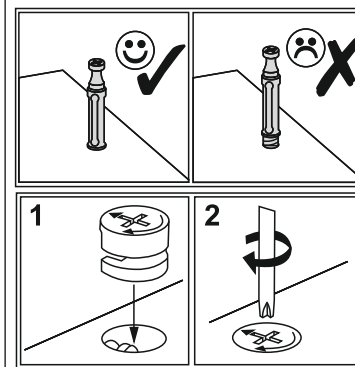
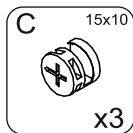
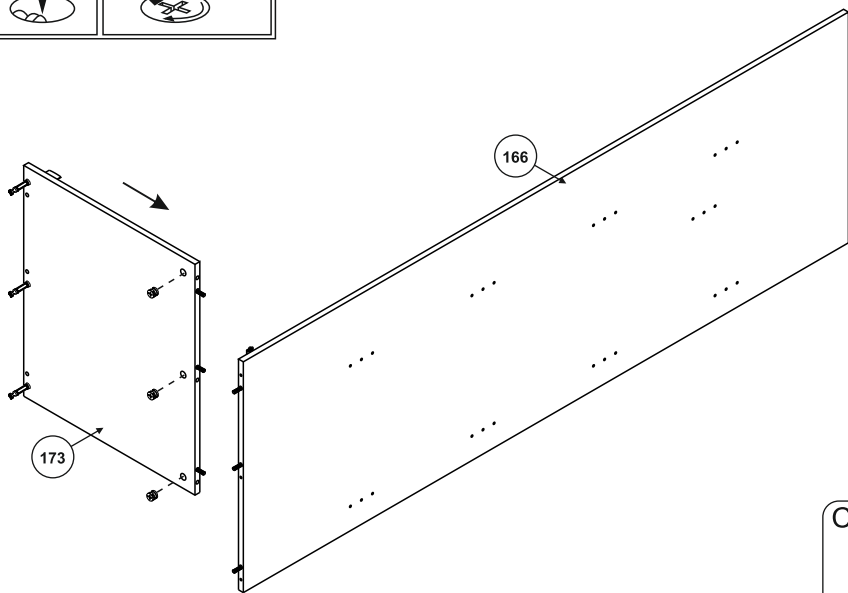


- YA 7x50 x1
- A 8x35 x8
- W 4mm x1

9



10



19

17

YB 1x20
MA
x95
S H15
x1

A B
A=B

11

C 15x10
x2

1 2

18

Y 5mm
x20

XX

12

YA 7x50
x9
W 4mm
x1
NC 3,5x30
x2
C 15x10
x3

1 2

13

B 34mm
x8

15

C 15x10
x9

14

C 15x10
x8

16

Z 14mm x5
M 38x27x21 x2
NA 3,5x16 x4