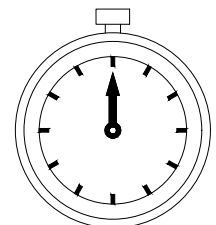
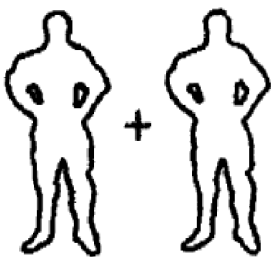
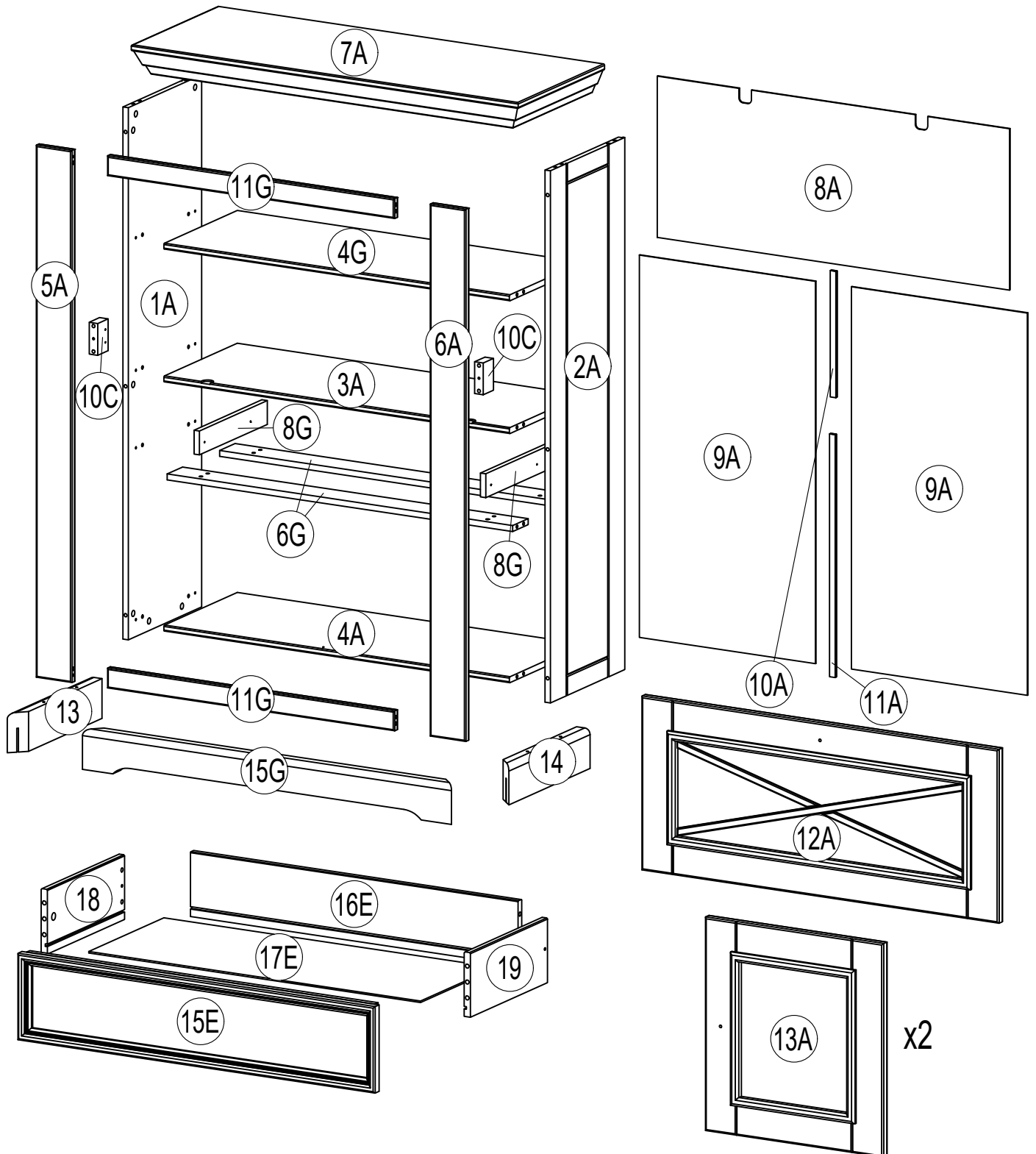
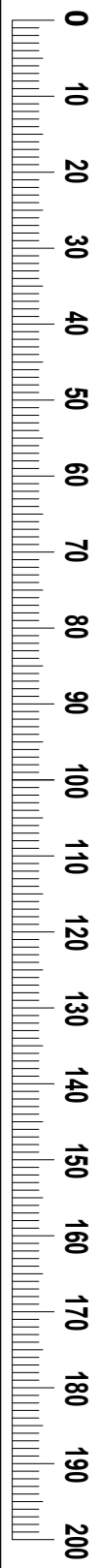
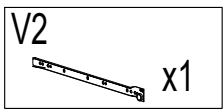
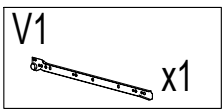
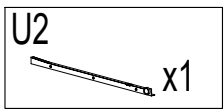
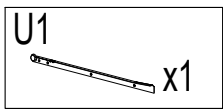
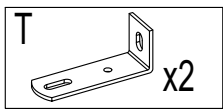
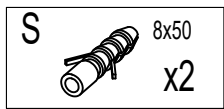
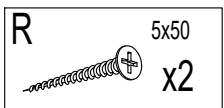
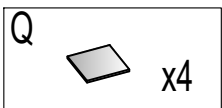
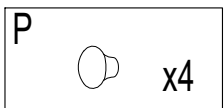
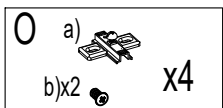
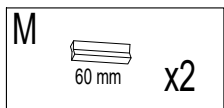
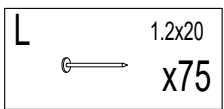
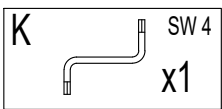
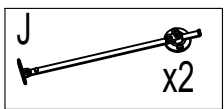
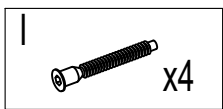
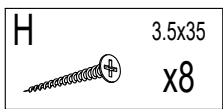
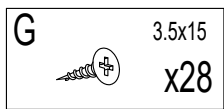
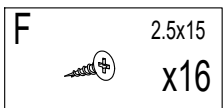
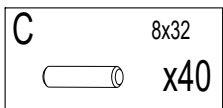
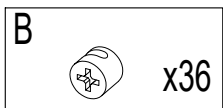
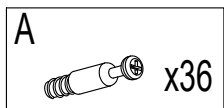
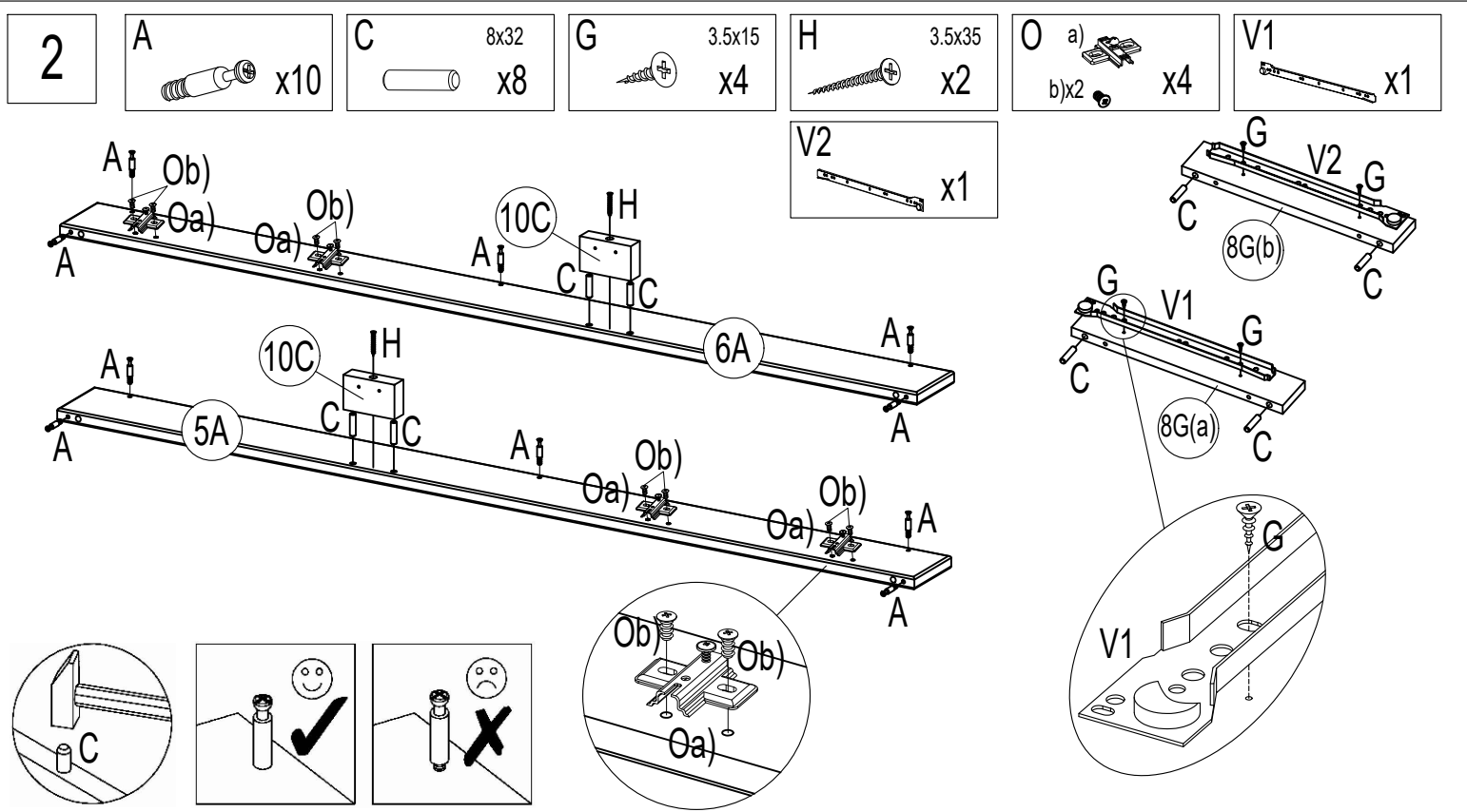
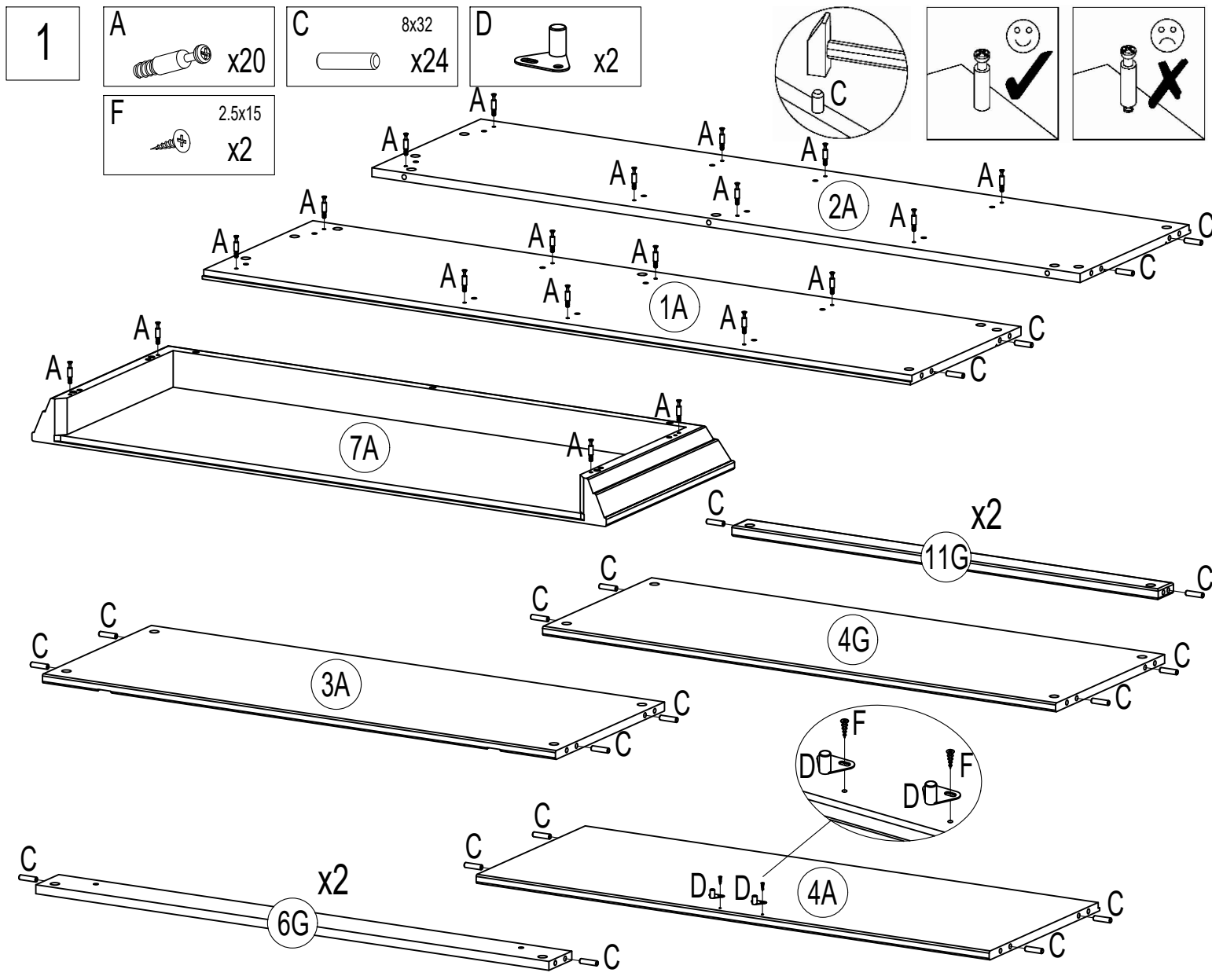


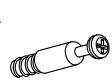

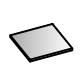
MARONE - 2SMAR11

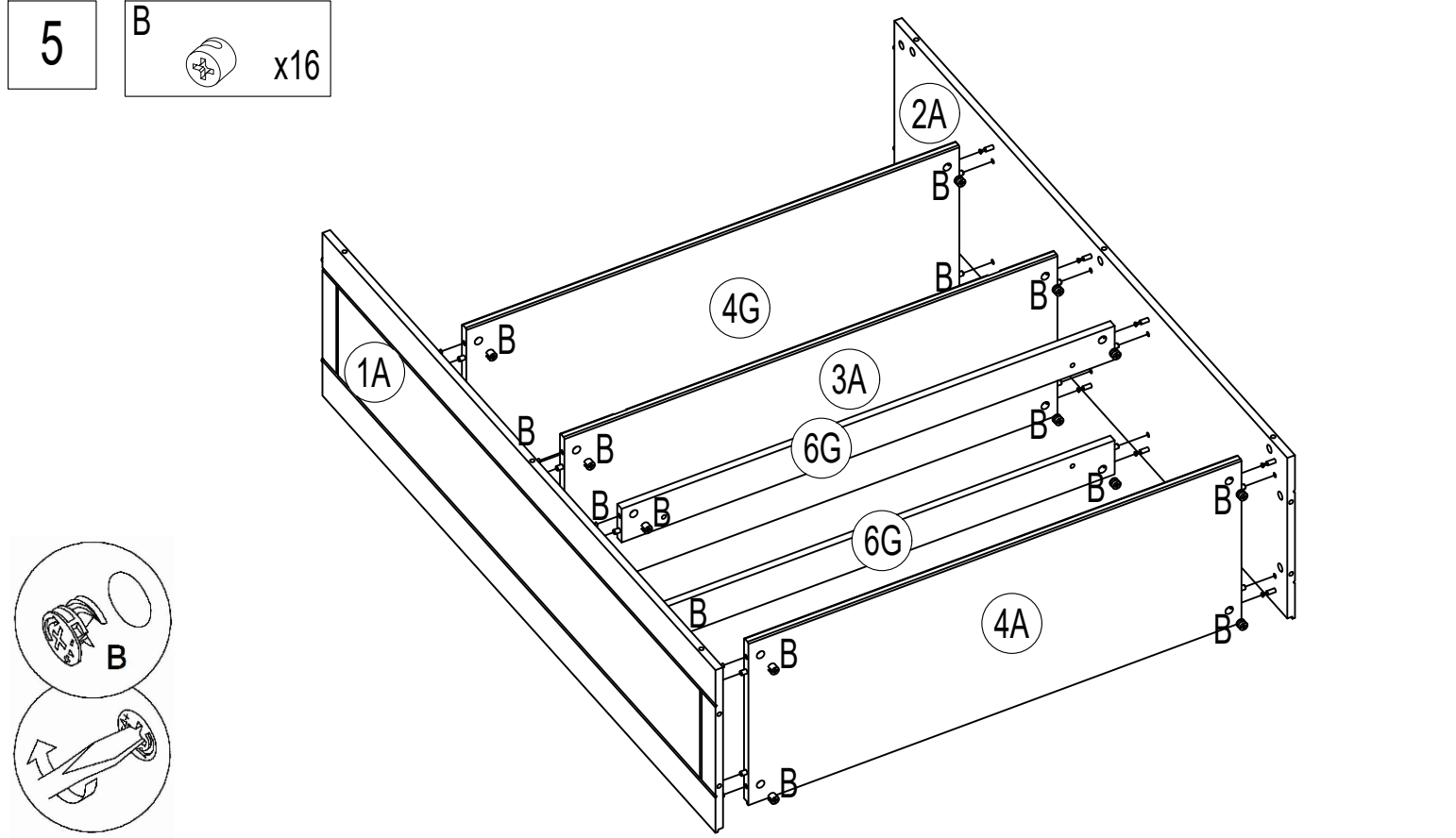
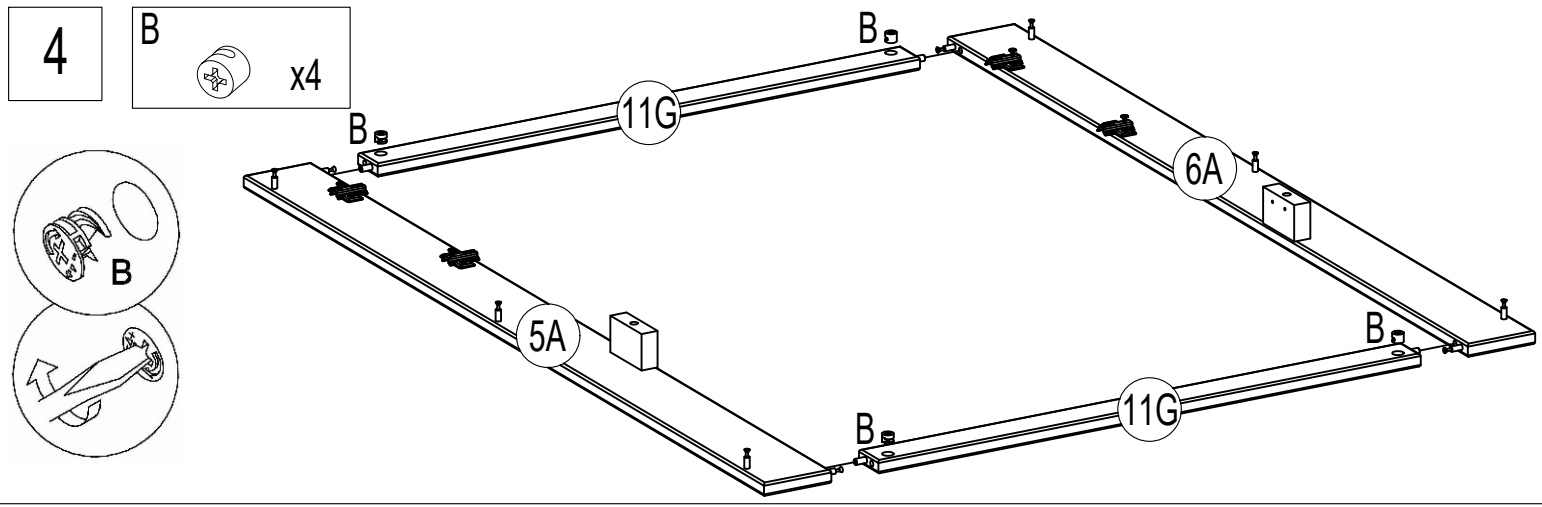
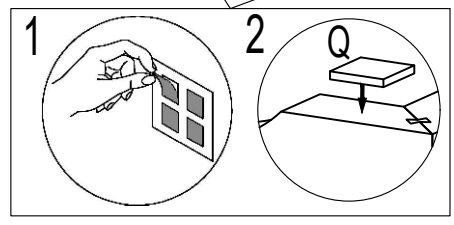
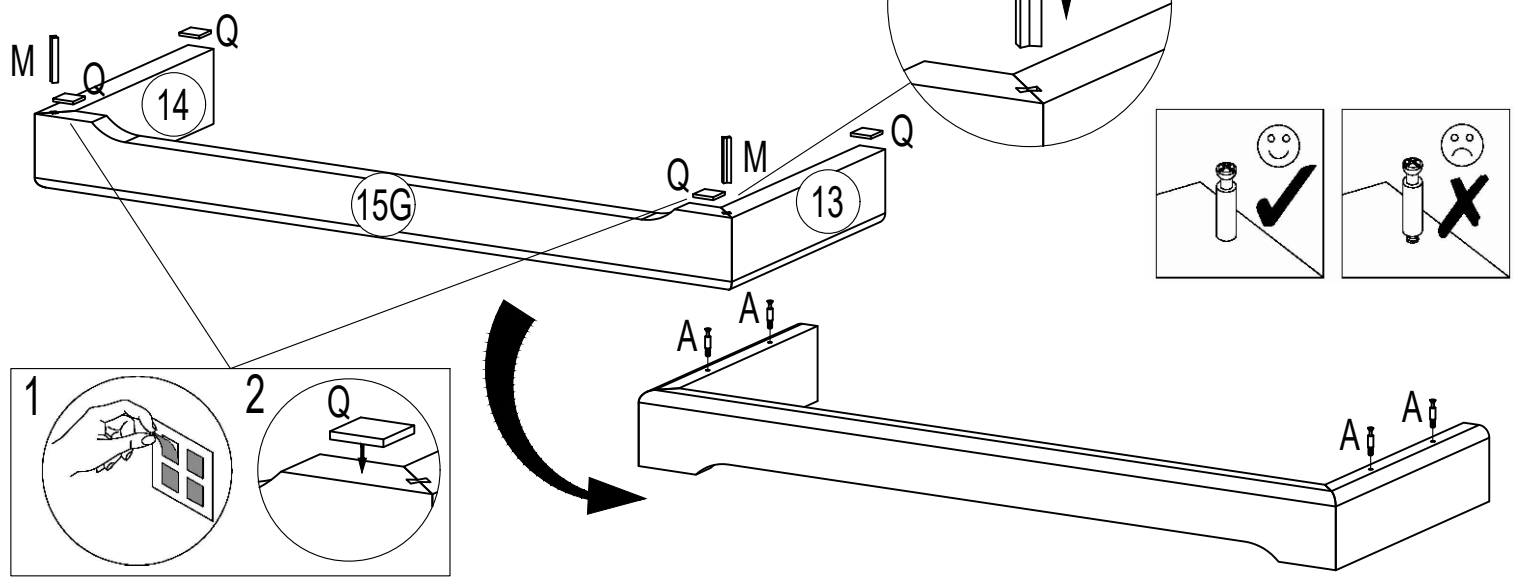


180 min



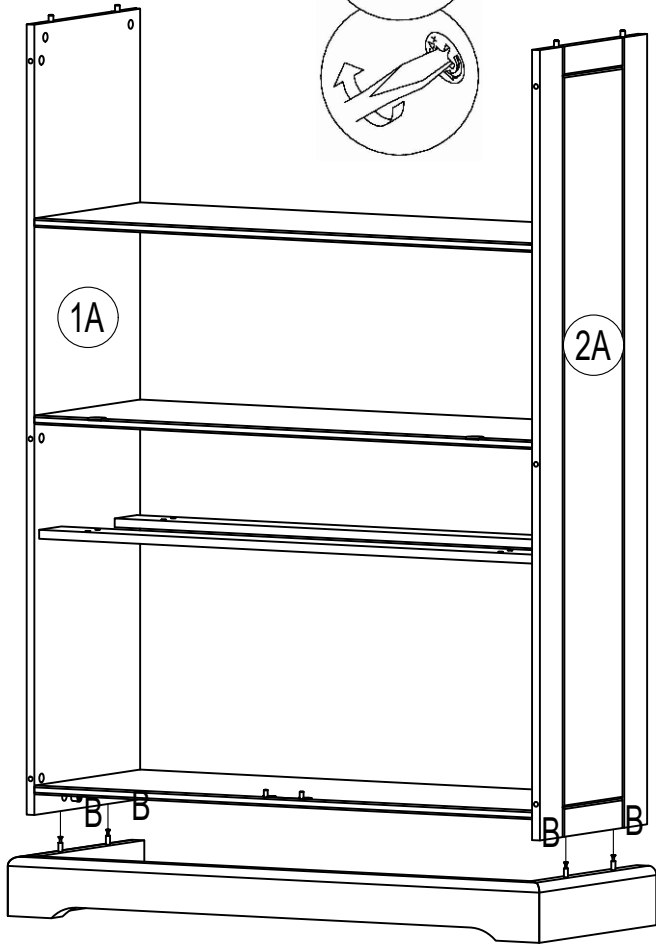
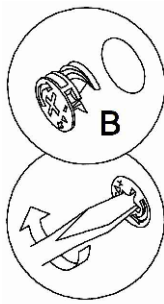


- 3
- A  x4
- M  60 mm x2
- Q  x4



6

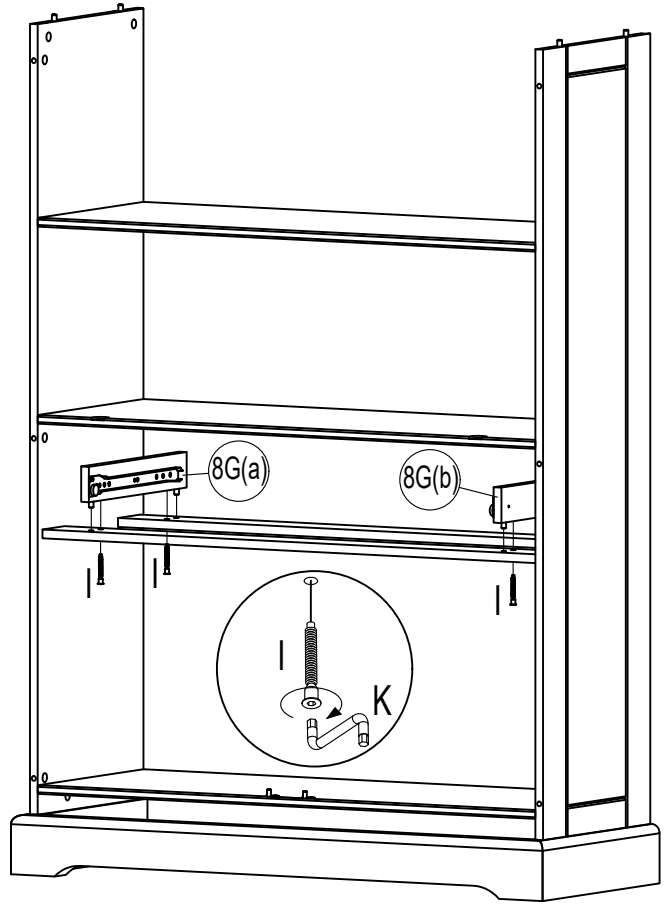
B x4



7

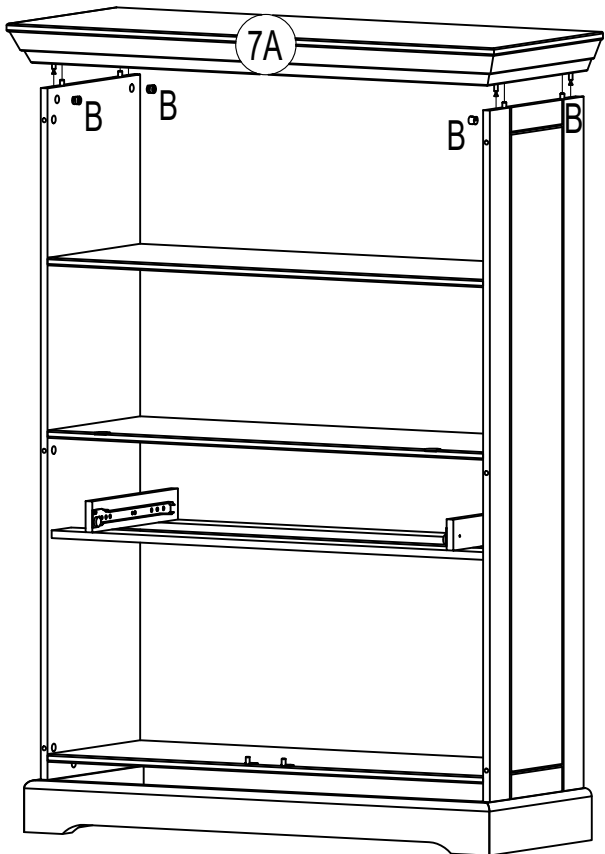
I x4

K SW4 x1



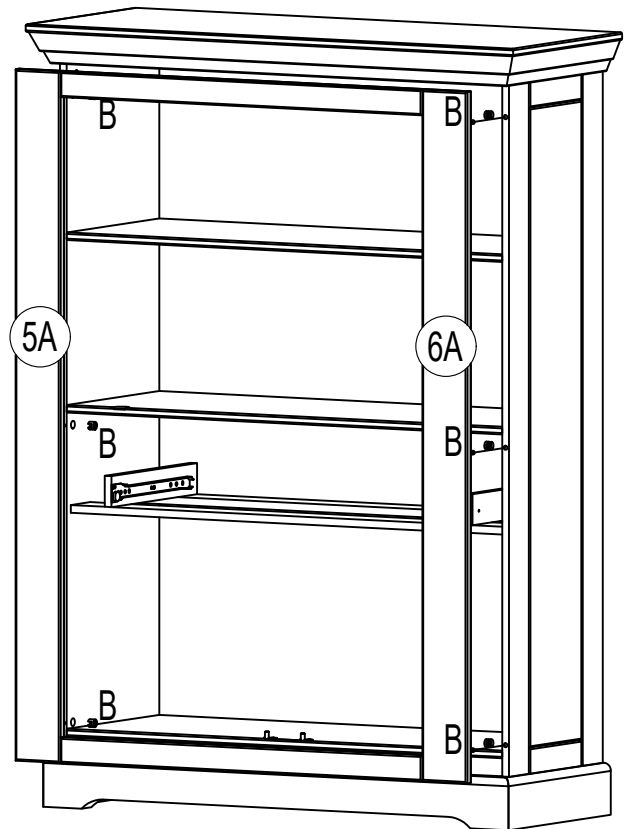
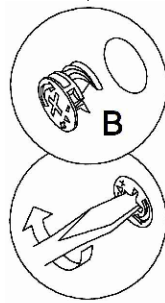
8

B x4

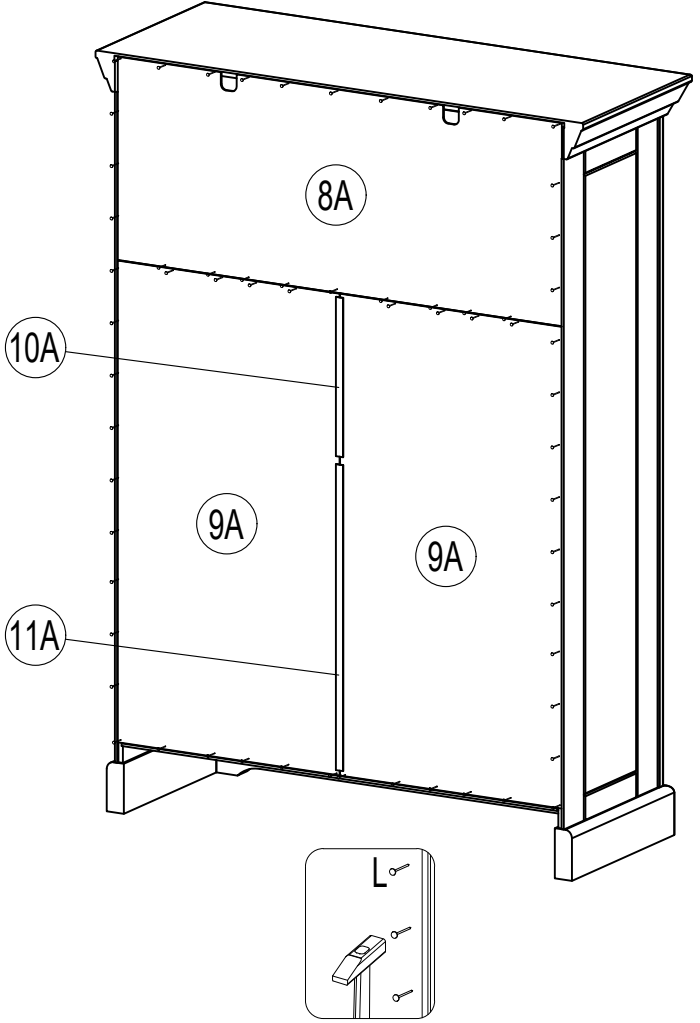


9

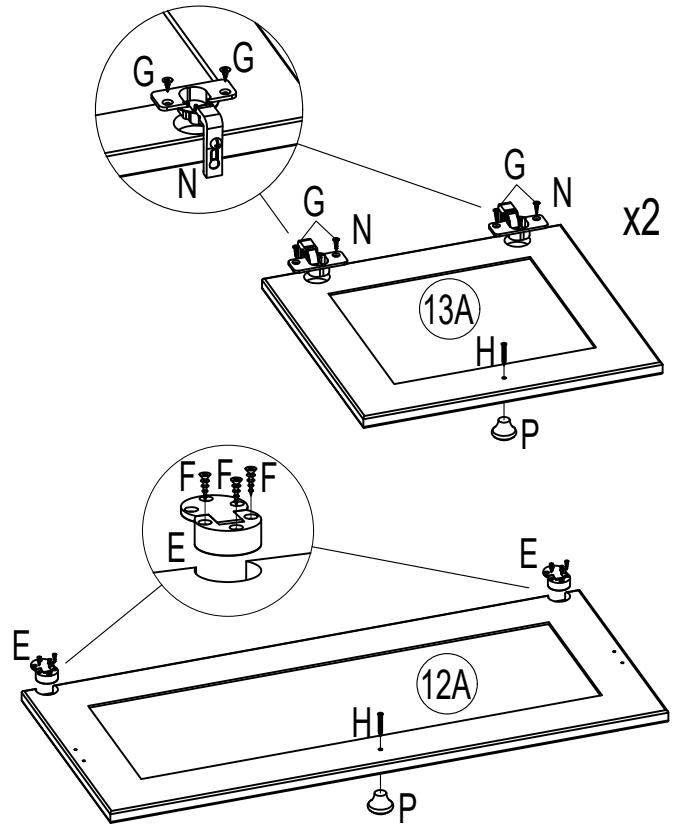
B x6



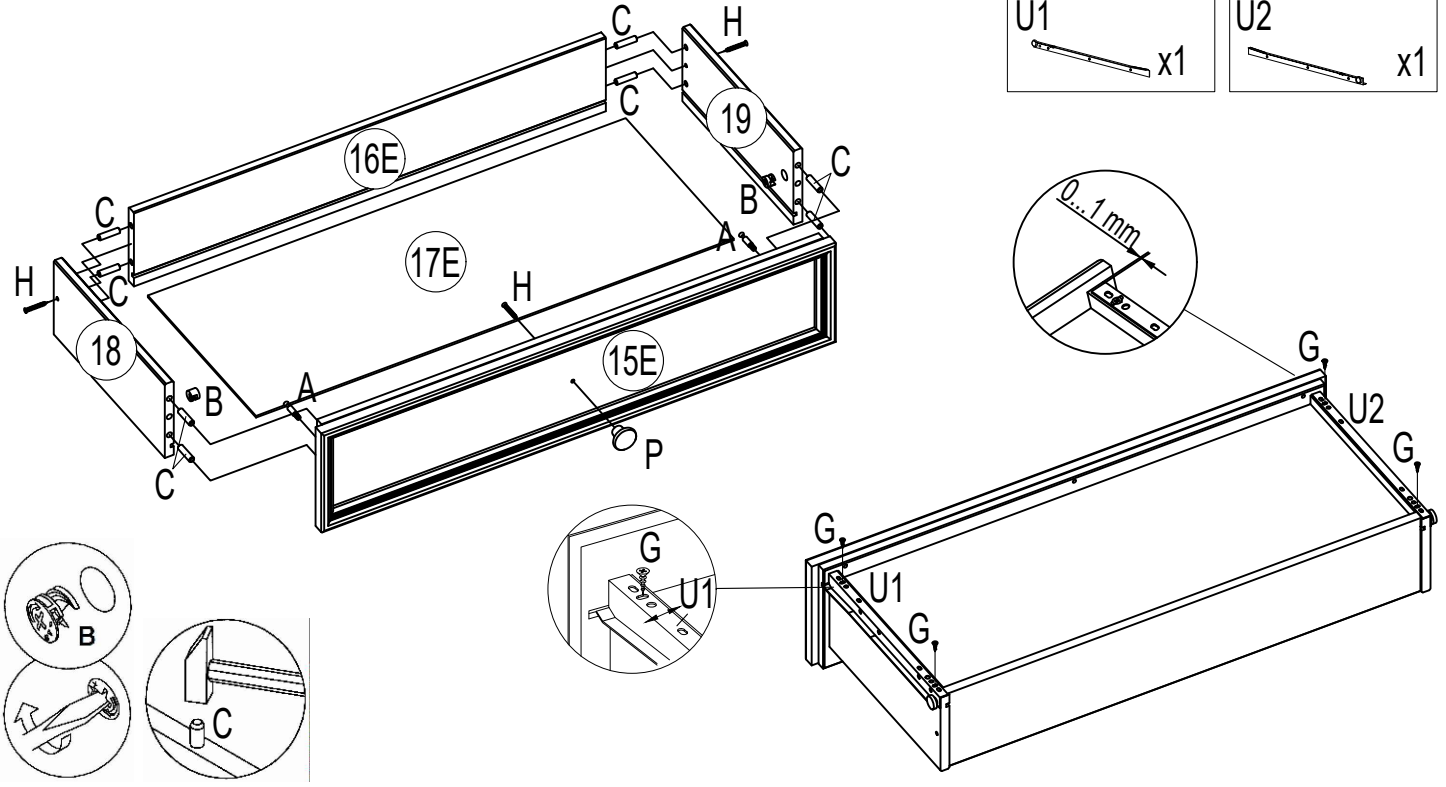
- 10 L 1.2x20 x75



- 11 E x2 F 2.5x15 x12 G 3.5x15 x8
 H 3.5x35 x3 N x4 P x3



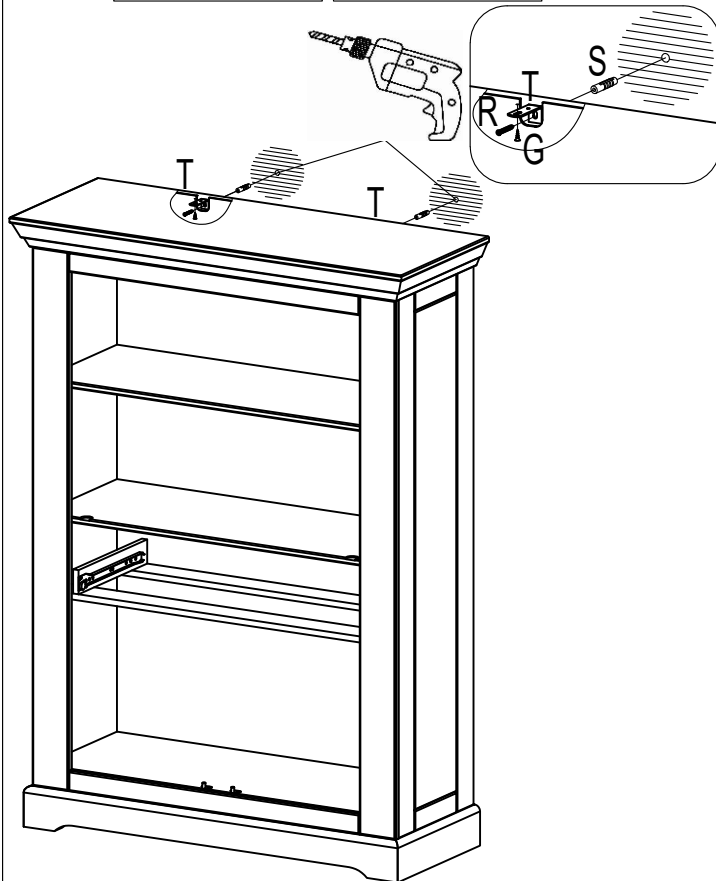
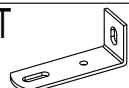
- 12 A x2 B x2 C 8x32 x8 G 3.5x15 x4 H 3.5x35 x3 P x1
 U1 x1 U2 x1



13

G 3.5x15
x2R 5x50
x2S 8x50
x2

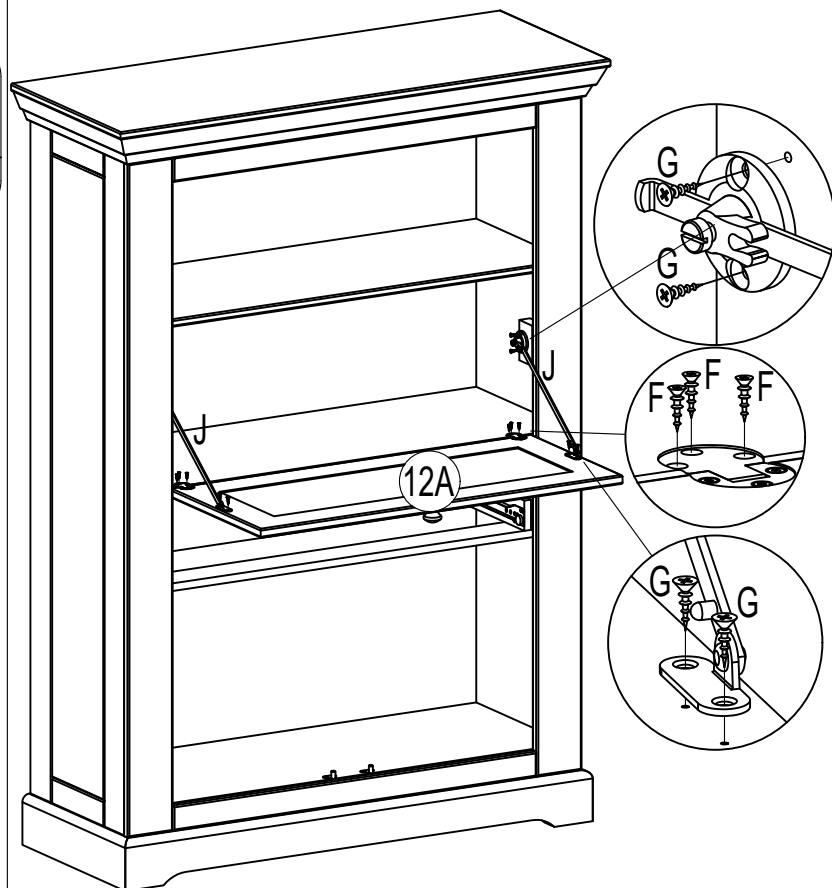
T x2



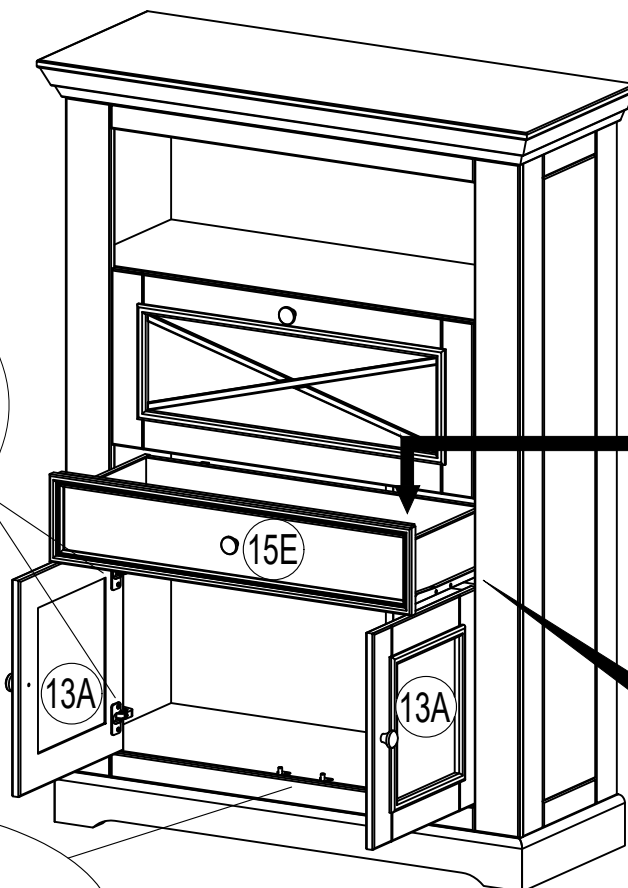
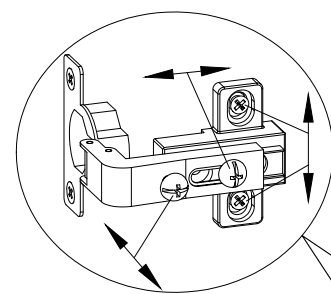
14

F 2.5x15
x6G 3.5x15
x8

J x2



15

F 2.5x15
x2G 3.5x15
x2

"Prowadnicę szuflady można regulować i ponownie ustawiać w zależności od potrzeb, poluzowując i dokręcając śrubę w otworze."

5 kg

