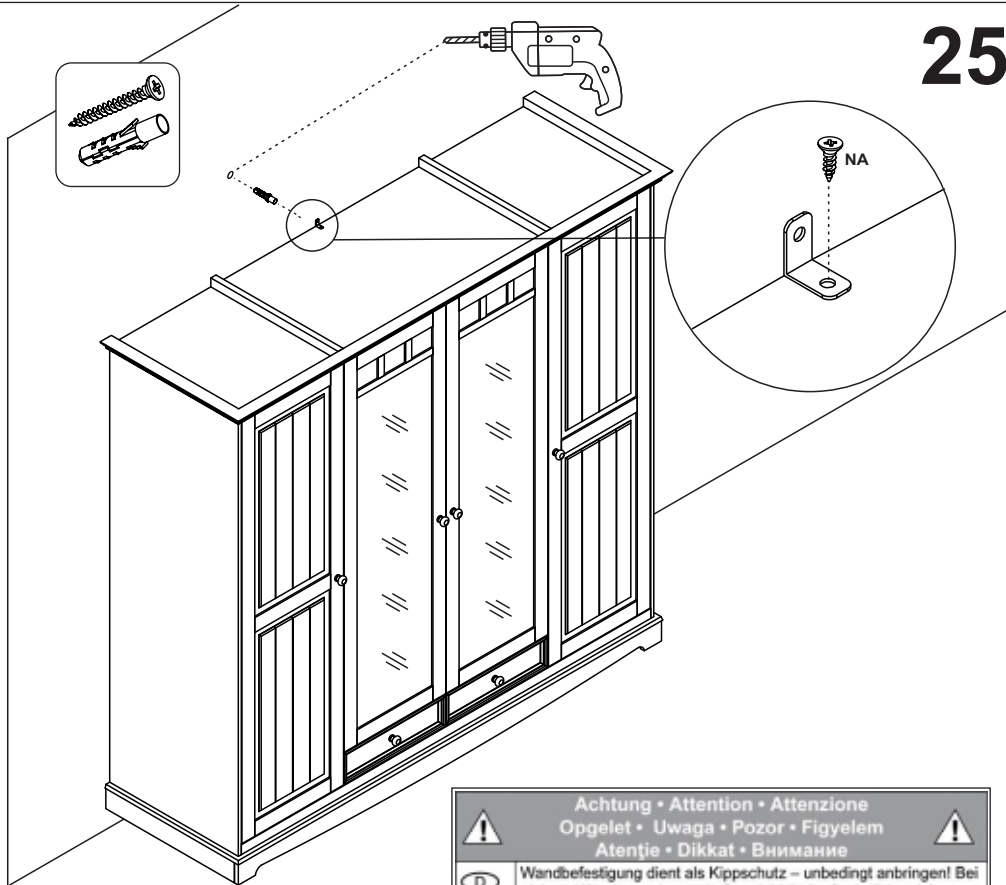


25



⚠ Achtung • Attention • Attenzione ⚠ Opgelet • Uwaga • Pozor • Figyelem ⚠ Atenție • Dikkat • Внимание	
(D)	Wandbefestigung dient als Kippschutz – unbedingt anbringen! Bei einigen Wandtypen kann ein Spezialdübel erforderlich sein!
(GB)	The wall fastening serves to prevent tipping – be absolutely sure to mount it! For certain wall types, a special wall plug may be necessary!
(FR)	La fixation murale sert de protection contre le basculement – à installer impérativement ! Pour certains types de murs il faut des chevilles spéciales !
(IT)	Il fissaggio alla parete serve da protezione anti-ribaltamento – attaccarla assolutamente! Per alcune strutture di parete può essere necessario un tassello speciale!
(NL)	Bevestiging aan de muur dient als kantelbescherming – zeker en vast bevestigen! Bij enkele muurtypes is een speciale plug misschien vereist!
(PL)	Mocowanie do ściany jest jednocześnie zabezpieczeniem przed przewróceniem – koniecznie zamontować! Do niektórych rodzajów ścian konieczne zastosować specjalne kolki mocujące.
(CZ)	Montáž na stěnu slouží jako ochrana proti převrnutí – bezpodmienečně umístěte! U některých typů stěn může být zapotřebí speciální hmoždinka!
(SK)	Upevnenie na stenu slúži ako ochrana proti prevráteniu – bezpodmienečne použite! Pre niektoré druhy stien môže byť potrebná špeciálna hmoždinka!
(HU)	A terméket a falhoz kell rögzíteni, különben az felborulhat! Egyes fal típusoknál speciális tiplét kell használni!
(RO)	Sistemul de fixare la perete servește ca protecție la răsturnare – de montat obligatoriu! Pentru unele tipuri de pereți este posibil să fie necesar un diblu special!
(TR)	Duvardaki sabitleme, devrilmeye karşı bir emniyet tedbiridir ve mutlaka monte edilmelidir! Bazı duvar tiplerinde bunun için özel bir dübel gereklidir!
(RU)	Обязательно установите крепление на стене во избежание опрокидывания! Для некоторых типов стен может потребоваться специальный дюбель!

M 38x27x21 NA 3,5x16



x1



x1



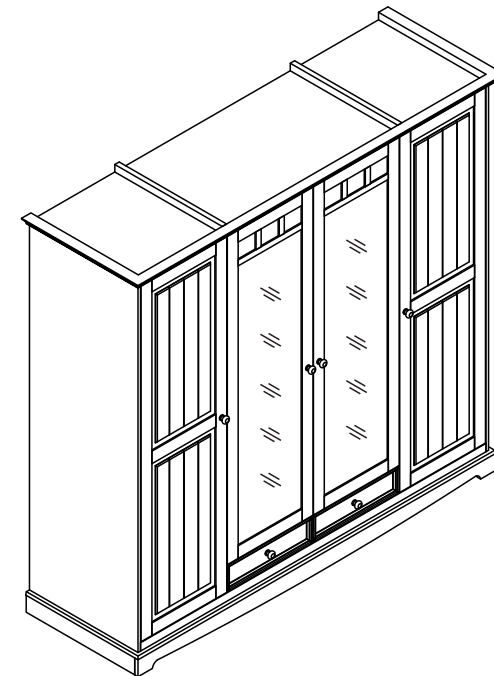
BELLUNO

SZAFA 4D

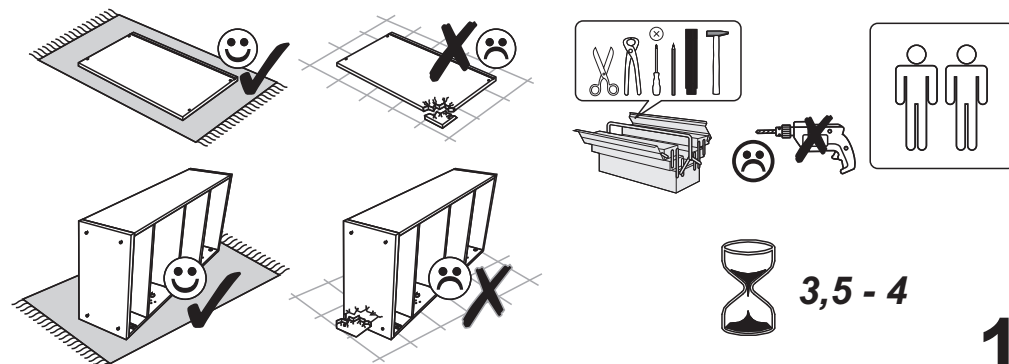
PL025



- | | |
|---|-------------------------------------|
| (D) Montageanleitung | (GB) Assembly instructions |
| (FR) Notice de montage | (IT) Istruzioni di montaggio |
| (NL) Handleiding voor de montage | (PL) Instrukcja montażu |
| (CZ) Montážní návod | (SK) Návod na montáž |
| (HU) Szerelési útmutató | (RO) Instrucțiuni de montaj |
| (TR) Montaj talimatı | (RU) ИНСТРУКЦИЯ ПО МОНТАЖУ |

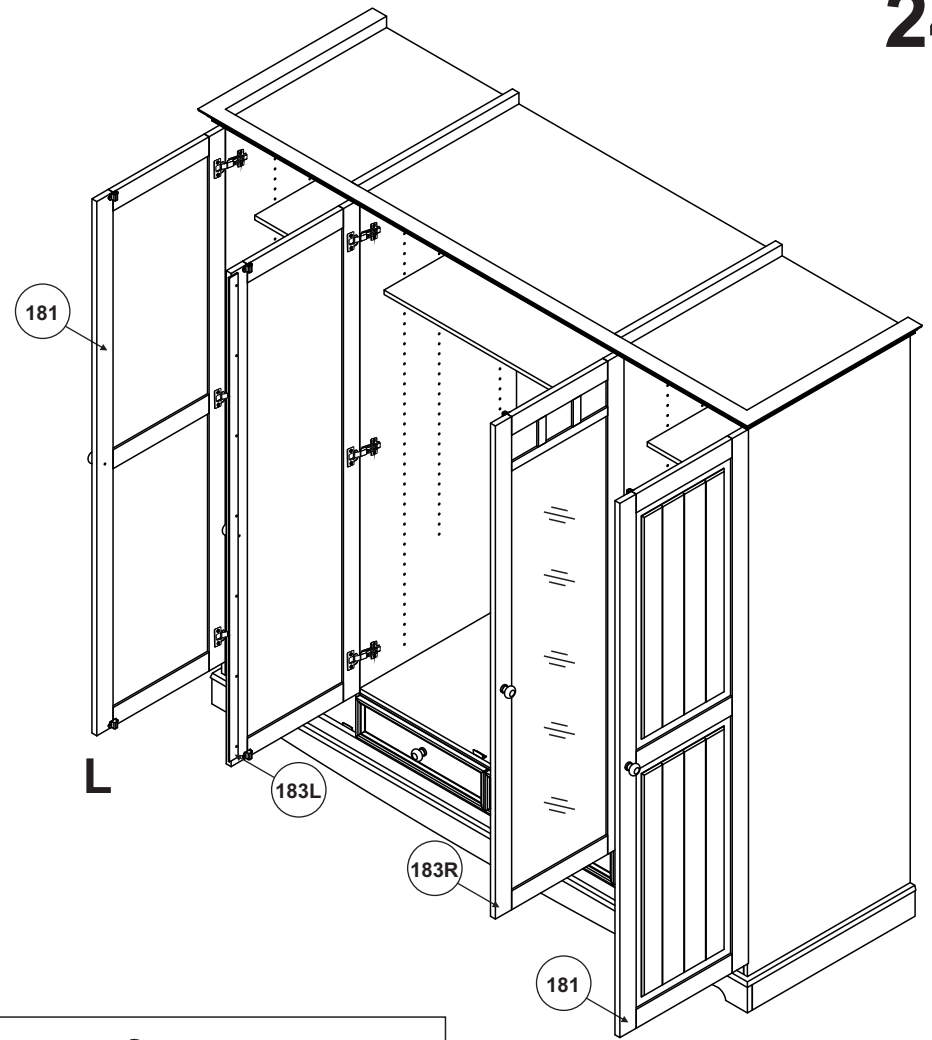
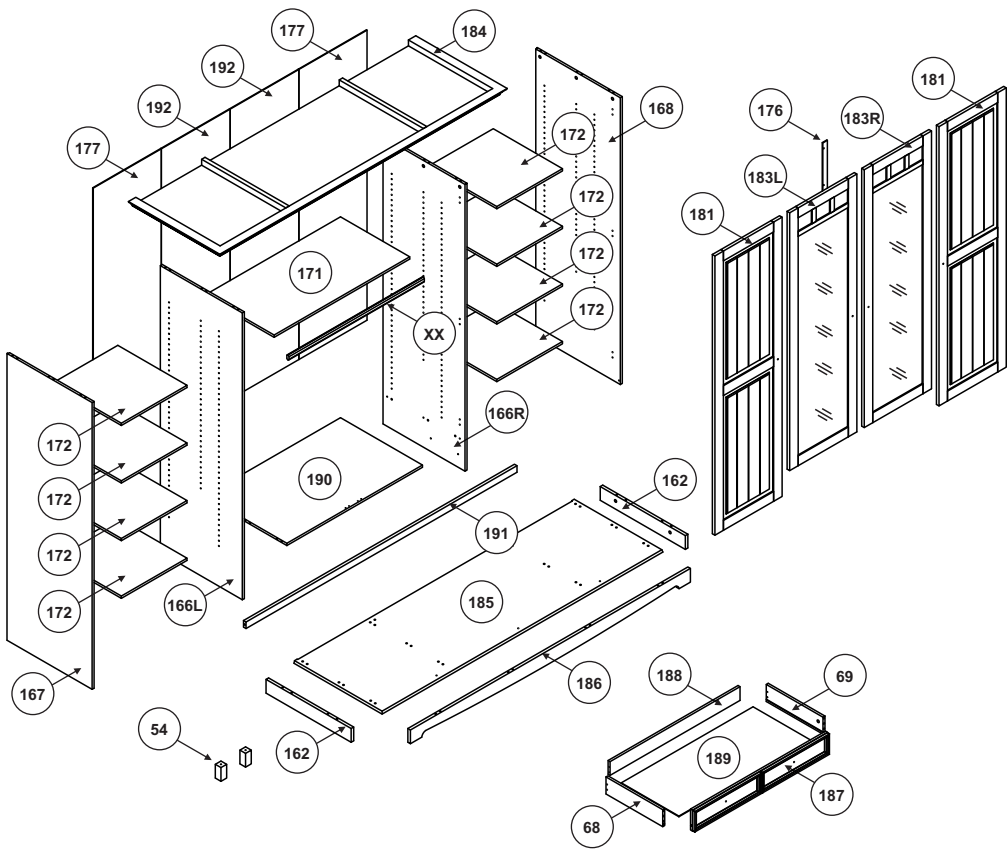


5.03.2018.



3,5 - 4

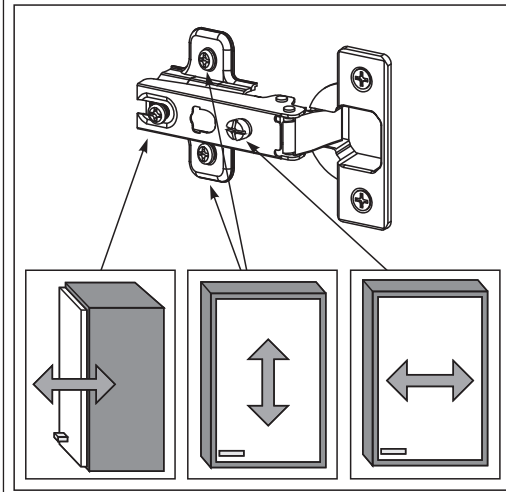
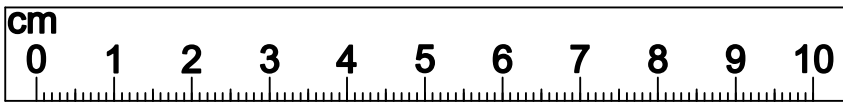
1



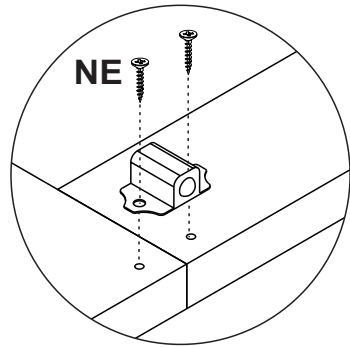
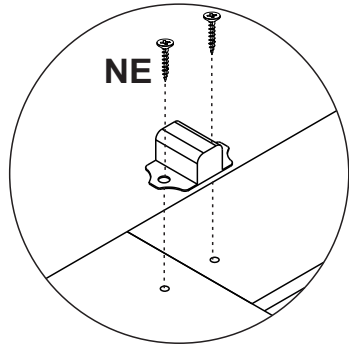
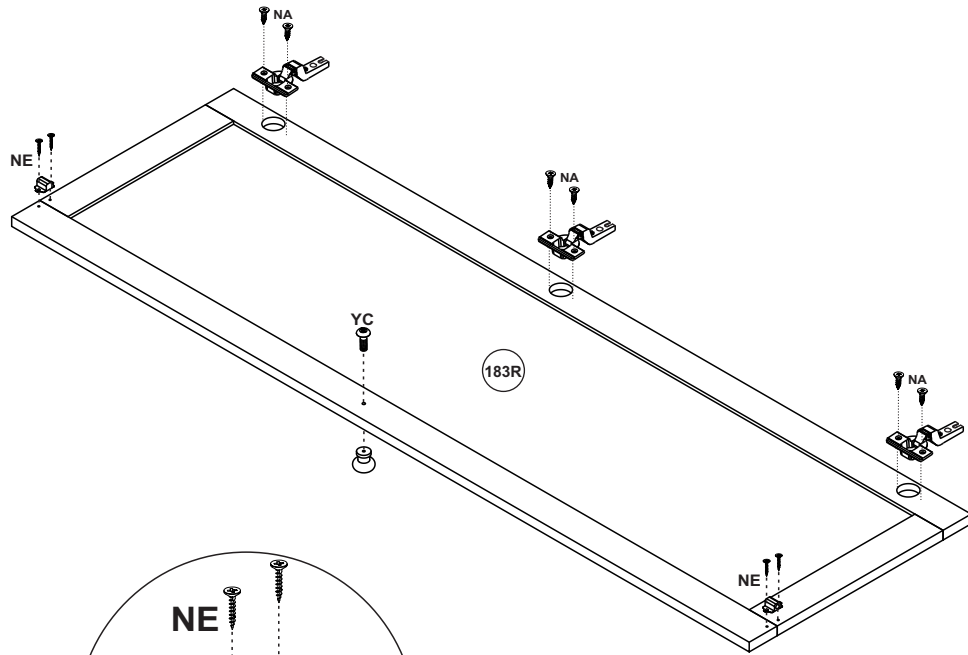
L

P

A 8x35 x38		AB 5x30 x4		B 34mm x30		C 15x10 x30		D x8		E x2		GA L=400 x1		H 6x10,5 x4	
M 38x27x21 x3		MA x24		N 3x10 x2		NA 3,5x16 x29		NB 3,5x35 x4		NC 3,5x30 x3		YC M4x22 x6		NE 3x13 x34	
F x2		S H15 x1		NF 3x16 x7		PA x12		RA x12		W 4mm x1		Y 5mm x36		YA 7x50 x14	
O x6		EA x6		YB 1x20 x150		Z 14mm x5									

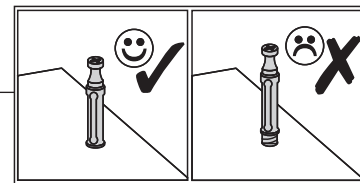
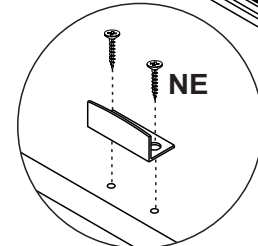
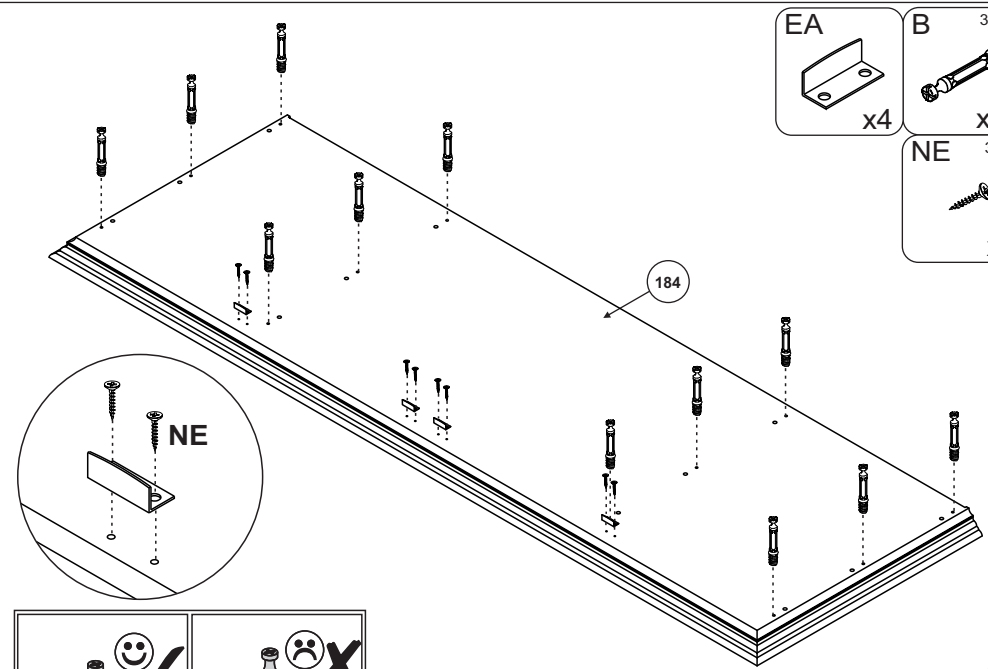


23

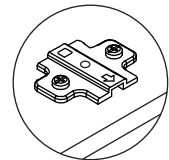
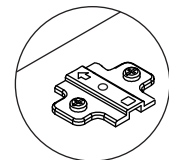
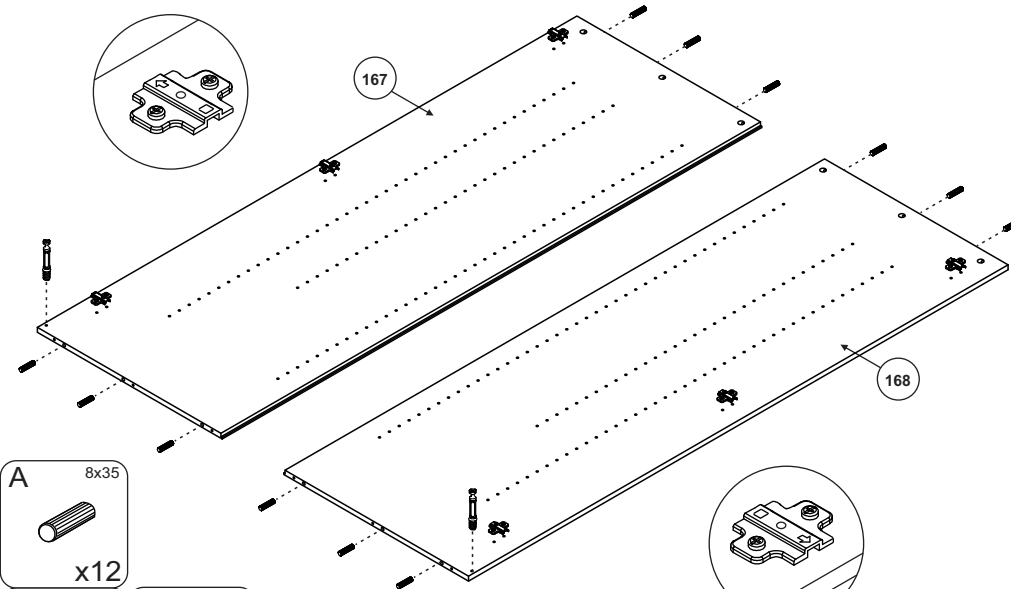


- | | |
|-----------------------|------------------------|
| O
x1 | PA
x3 |
| YC M4x22
x1 | D
x2 |
| NE 3x13
x4 | NA 3,5x16
x6 |

- | | |
|----------------------|----------------------|
| EA
x4 | B 34mm
x12 |
| NE 3x13
x8 | |

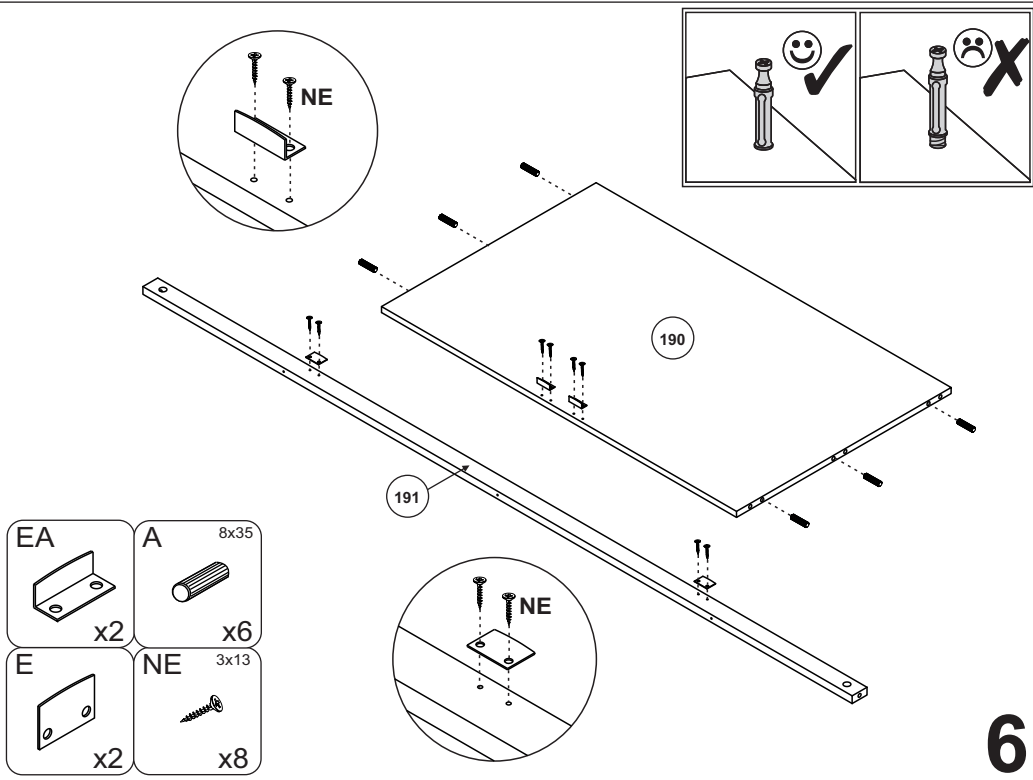
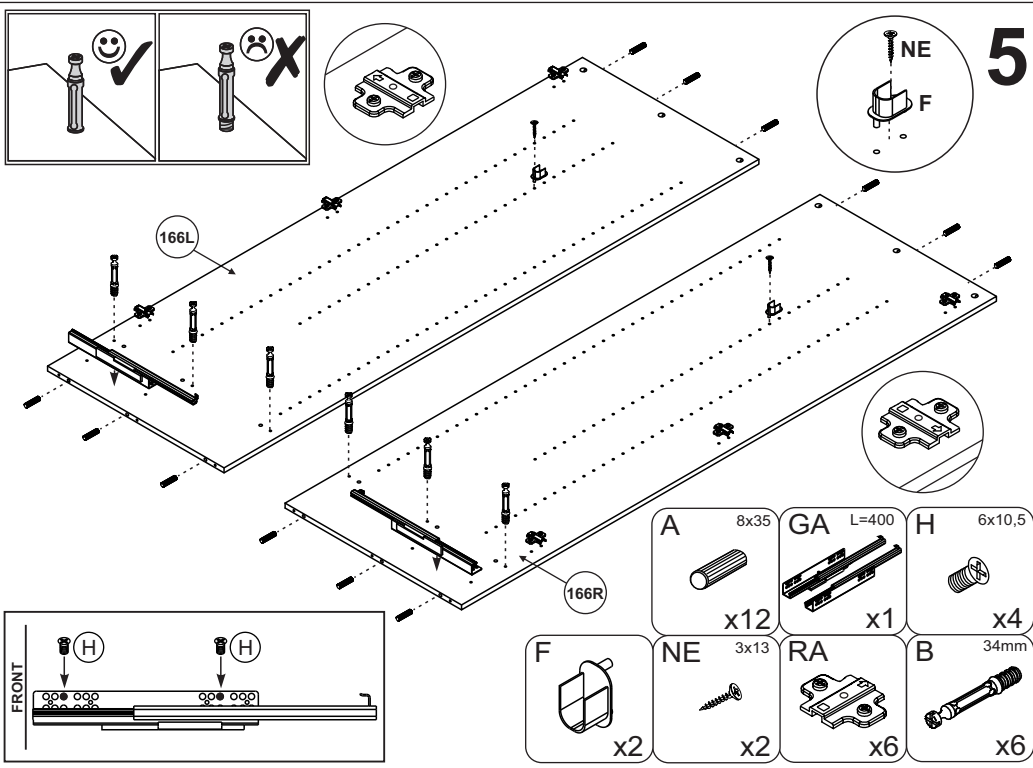
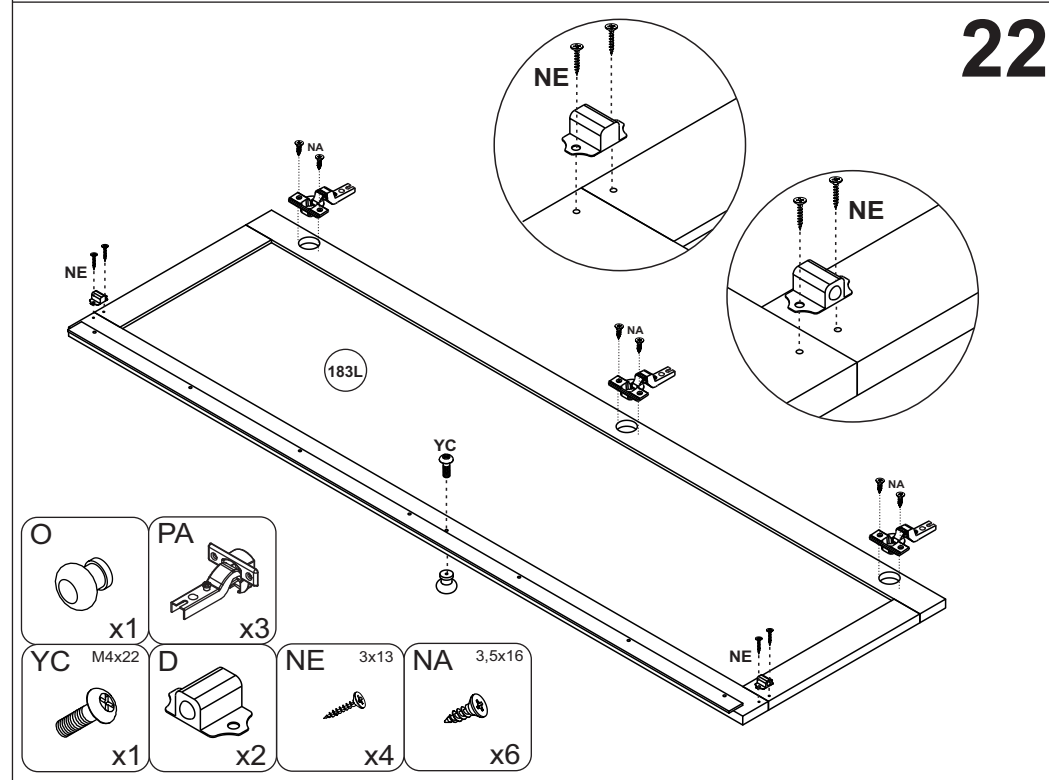
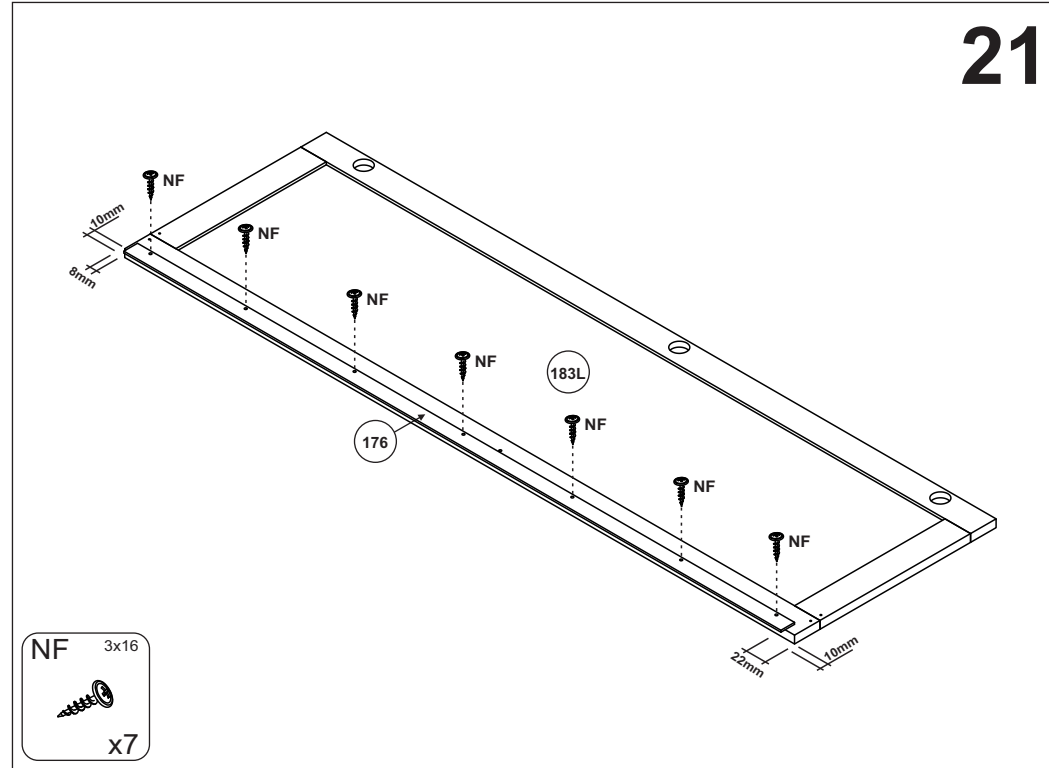


3

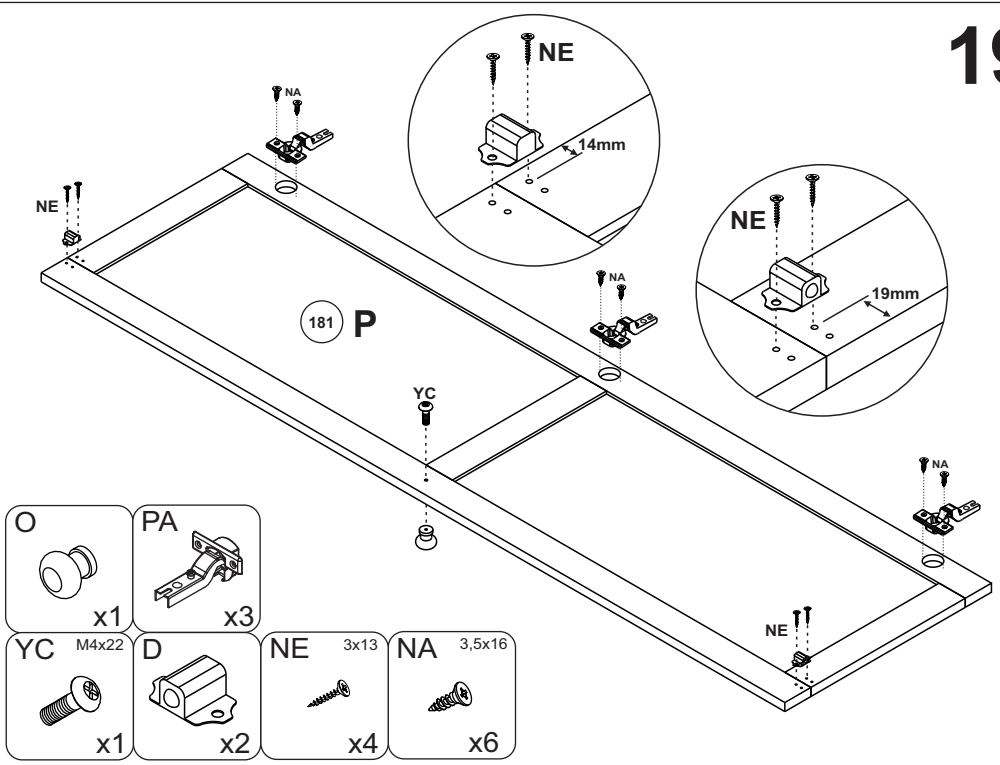


- | | |
|----------------------|---------------------|
| A 8x35
x12 | B 34mm
x2 |
| RA
x6 | |

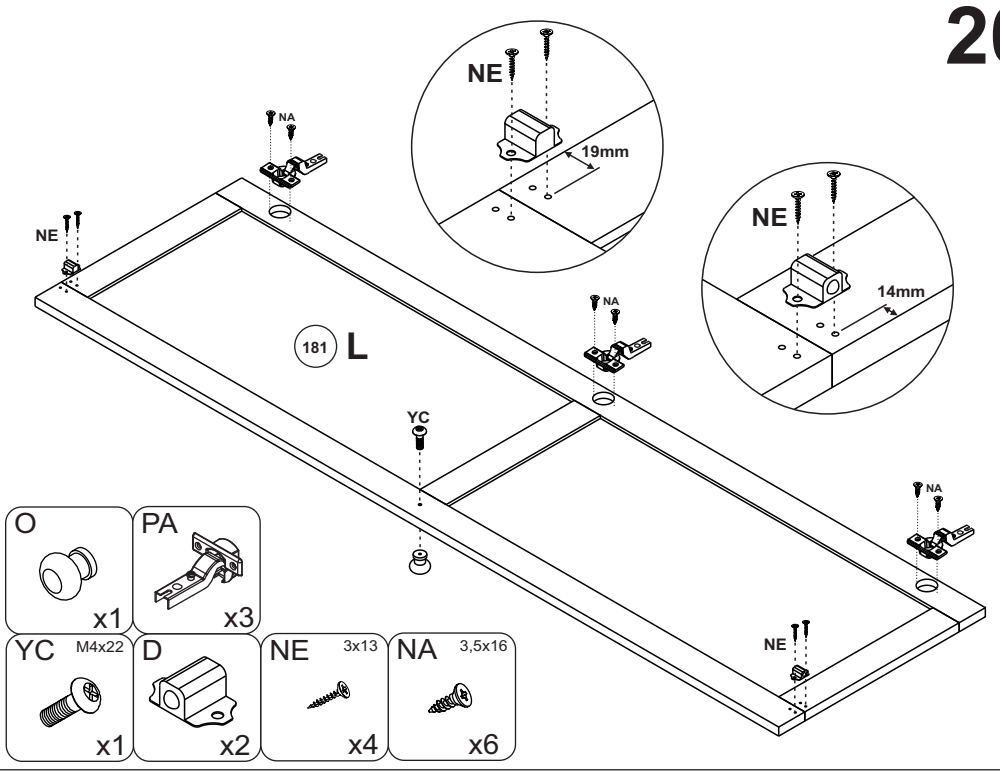
4



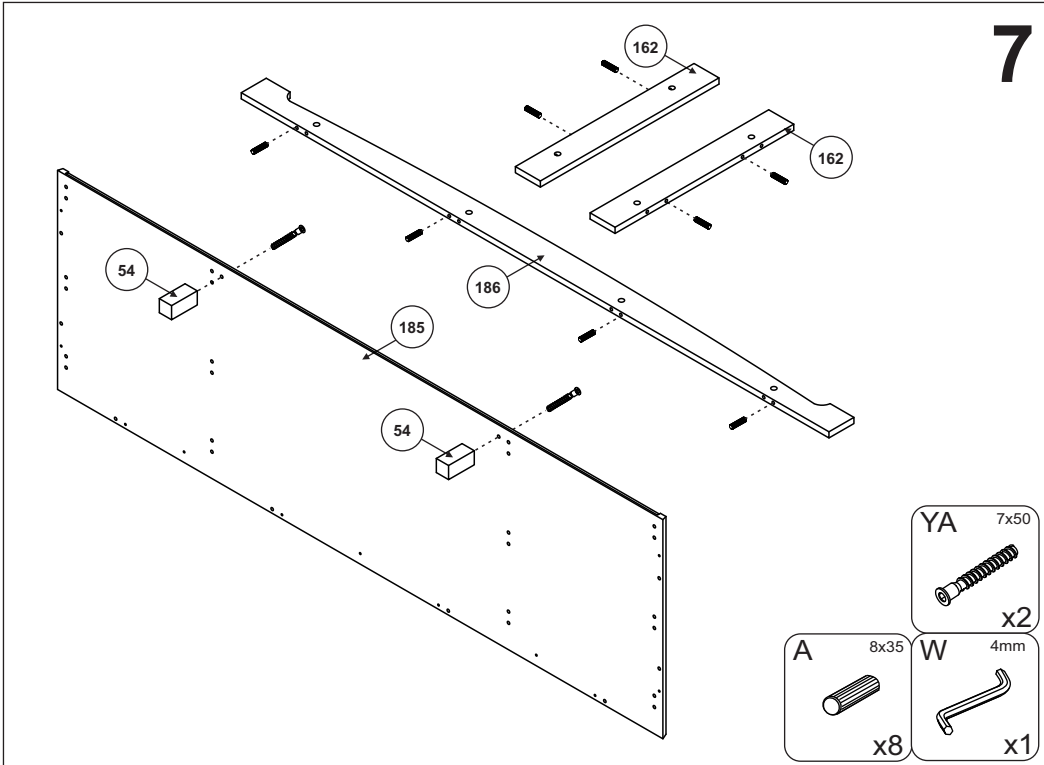
19



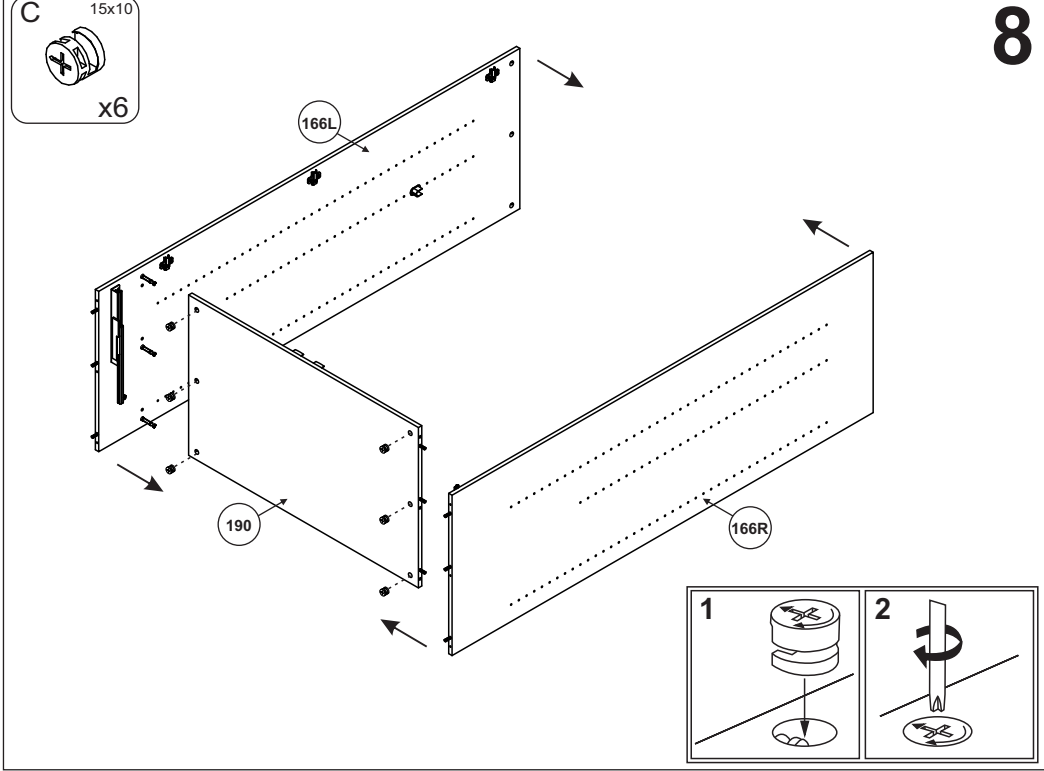
20

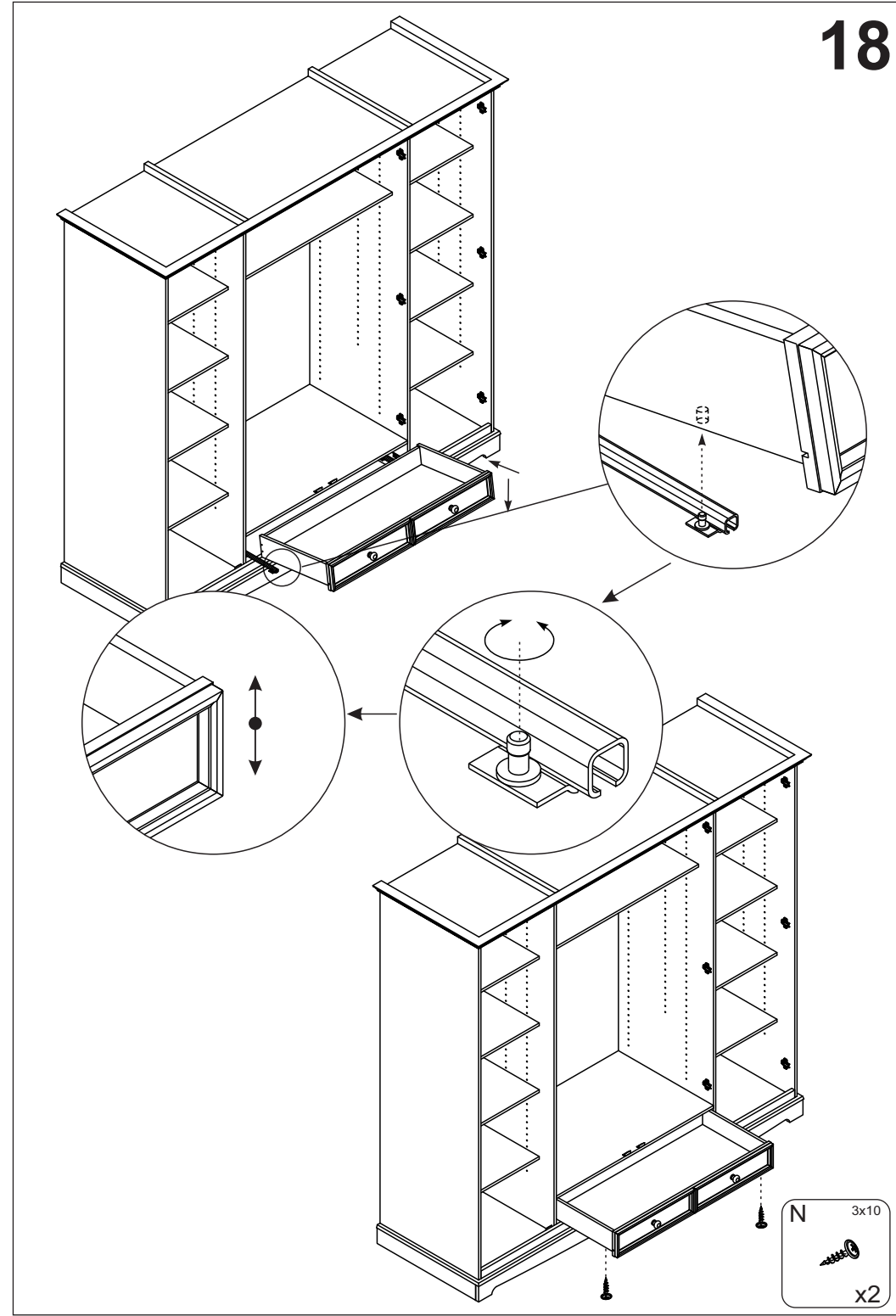
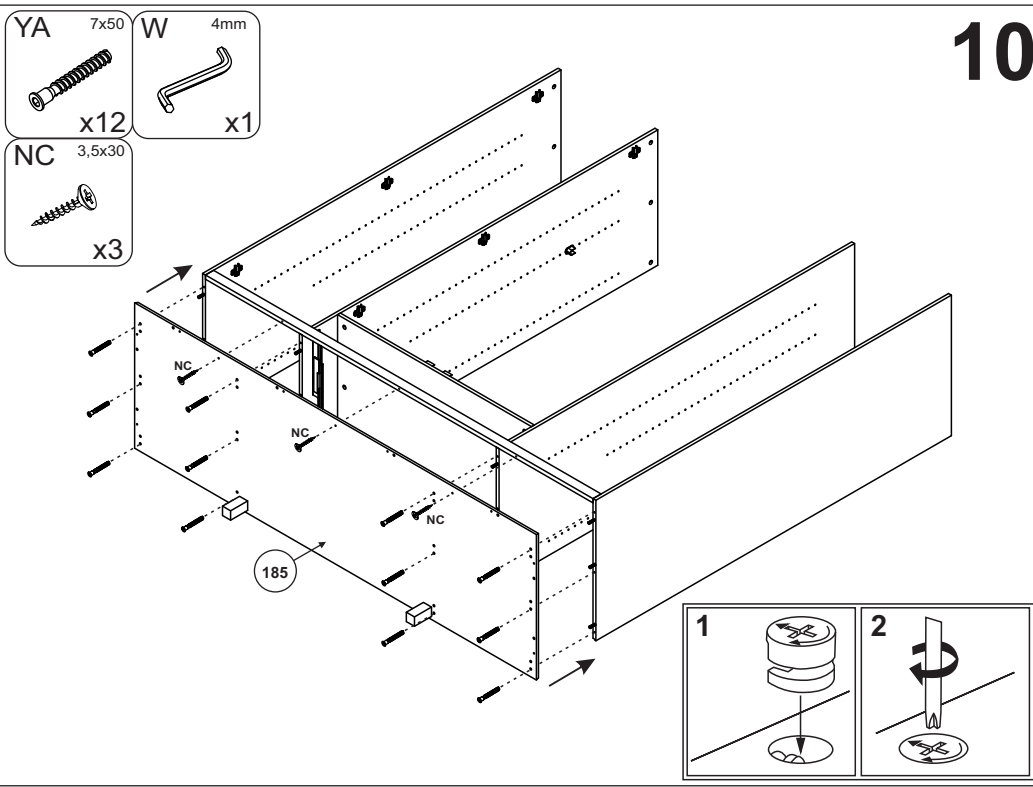
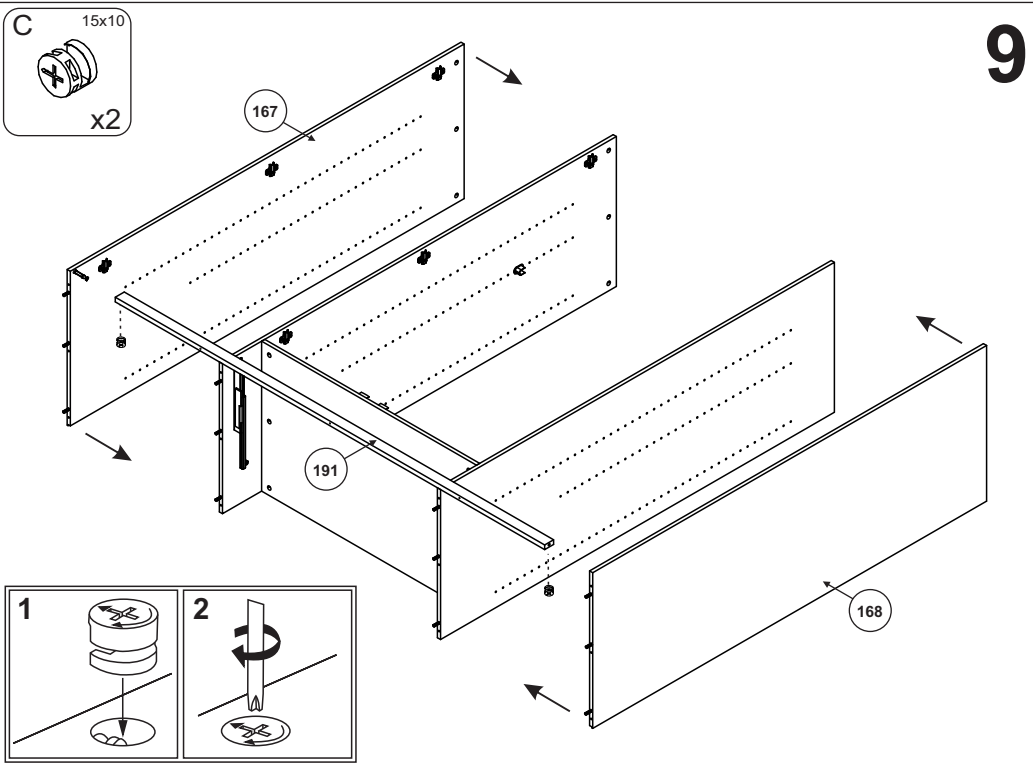


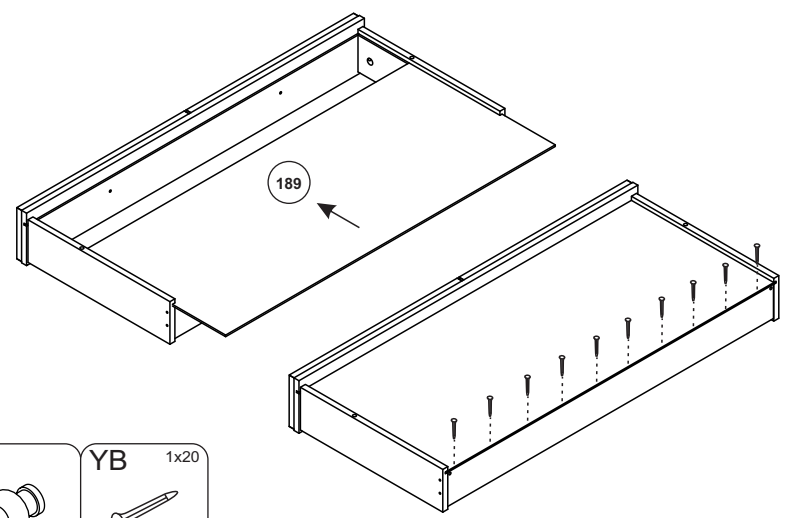
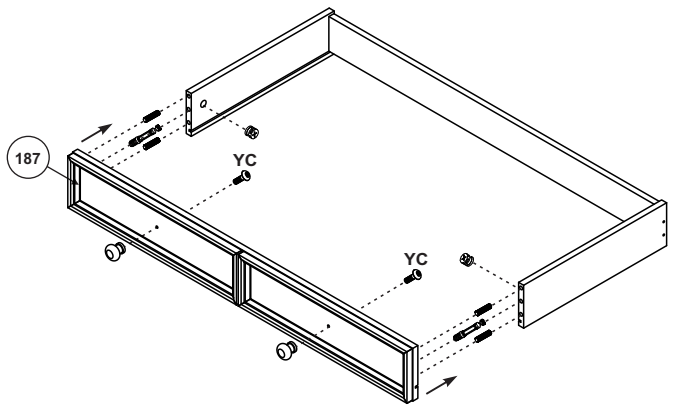
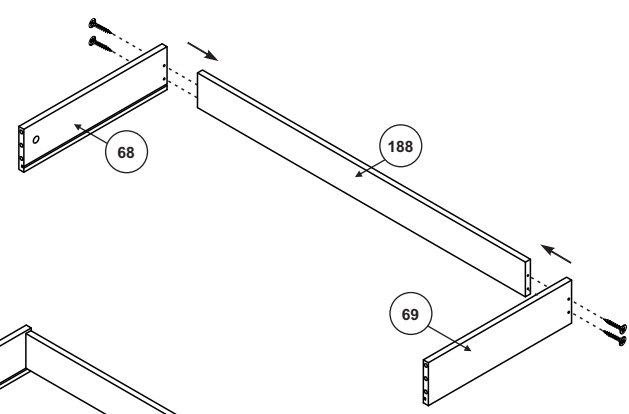
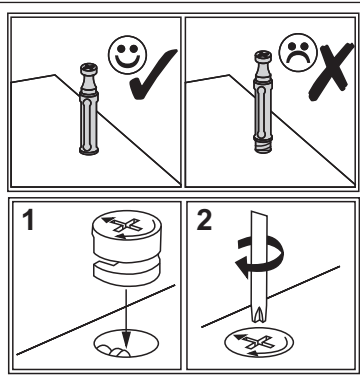
7



8



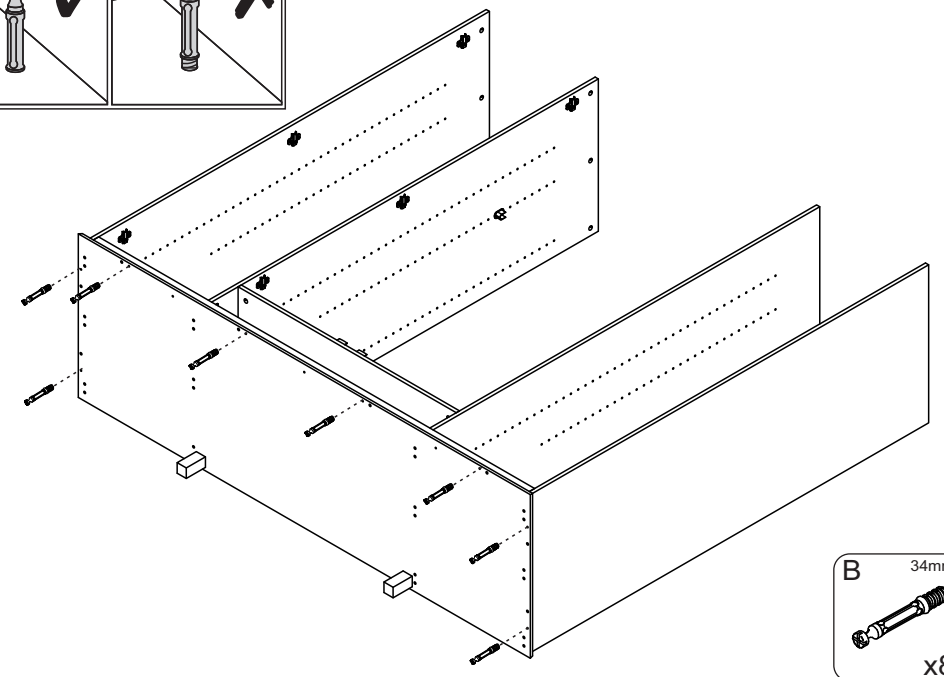
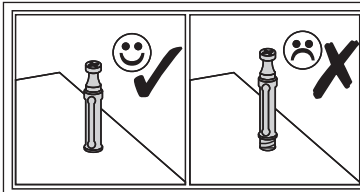




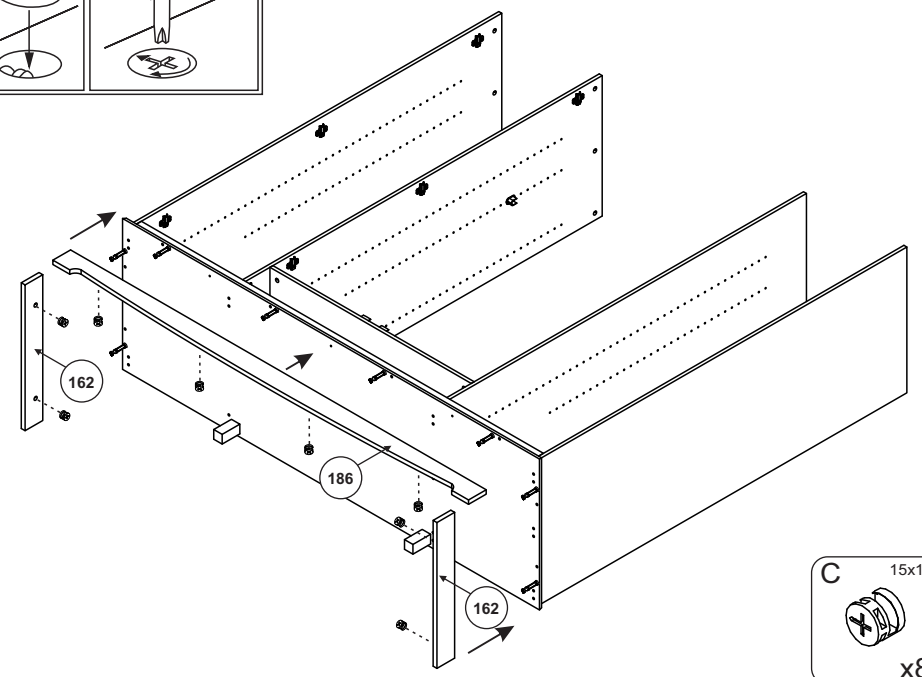
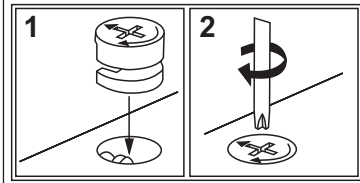
- NB** 3,5x35 x4
- YC** M4x22 x2
- O** x2
- YB** 1x20 x10
- AB** 5x30 x4
- B** 34mm x2
- C** 15x10 x2

17

11



- B** 34mm x8



- C** 15x10 x8

12

